

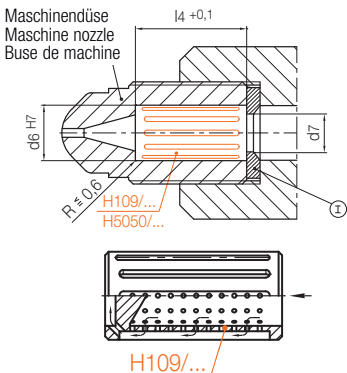
HASCO®

*Einbauhinweise
Mounting instructions
Instructions d'installation*

H 109/...



***Filtereinsatz
Filter cartridge
Cartouche filtrante***



d7	d6	l4	Nr. / No.
8	14	45	H 109/ 14x45x0,7
12	20		20x45x1
18	25	50	25x50x1,2

Einbauhinweise

Der HASCO-Filtereinsatz H 109/... verhindert beim Spritzgießen Störungen durch verunreinigte Massen, z. B. bei Verarbeitung von Regenerat.

Beim Einbau in die Maschinendüse ist der Filter H 109/... nach hinten mit einer Scheibe (I) zu sichern. Die Durchflussrichtung ist zu beachten.

Fitting instructions

The HASCO H 109/... filter cartridge is used to prevent trouble during injection moulding caused by material impurities, such as those encountered when processing recycled materials.

When mounting into machine nozzle the filter cartridge H 109/... is to be secured at the rear by a washer (I). Attention must be paid to the proper flow direction.

Consignes de montage

Lors du moulage par injection, la cartouche filtrante HASCO H 109/... élimine tous les risques d'incidents dus aux impuretés que renferment les matières plastiques, par exemple lors de la transformation des matières plastiques régénérées.

Lors du montage dans la buse de machine, le filtre Z 109/... doit être assuré vers l'arrière avec une rondelle (I). Respecter le sens d'écoulement correct.