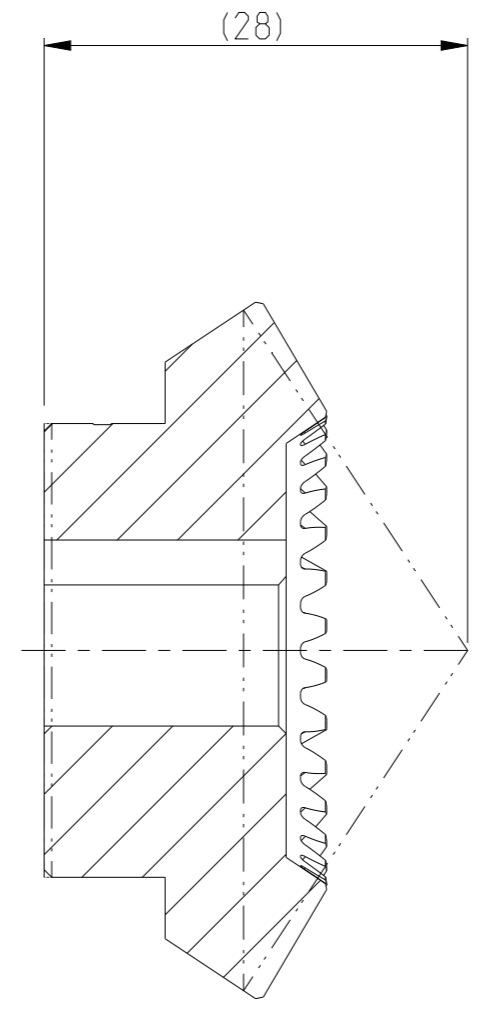
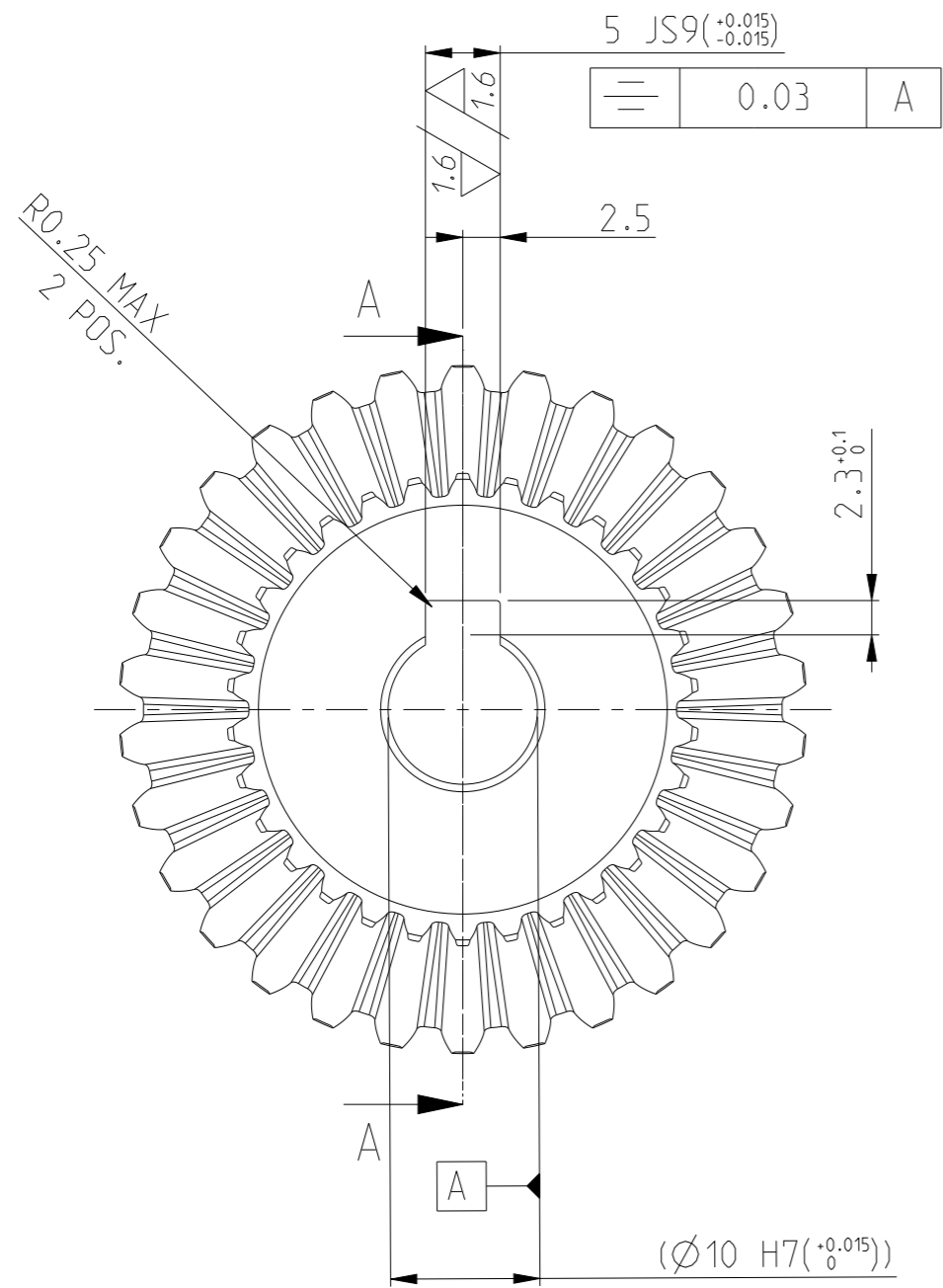


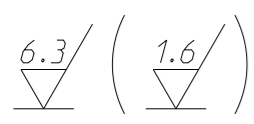
Ogni modifica deve essere eseguita direttamente sul modello C.A.D. originale  
Every change must be done directly on the original C.A.D. model



A-A

RUOTA CONICA  
RICAVABILE DA PARICOLARE COMMERCIALE  
MODULO: 1.5  
NUMERO DI DENTI: 30  
CODICE: SUB1.5-3020  
MATERIALE: ACCIAIO INOX JUS SUS303  
FORNITORE: KHK GEARS O EQUIVALENTE

BEVEL GEAR  
OBTAINABLE FROM COMMERCIAL ITEM  
MODULE: 1.5  
NUMBER OF TEETH: 30  
CODE: SUB1.5-3020  
MATERIAL: STAINLESS STEEL JUS SUS303  
SUPPLIER: KHK GEARS OR EQUIVALENT



MATERIALE / MATERIAL				TOLLERANZE GENERALI GENERAL TOLERANCES UNI EN 22768-mK	
TRATTAMENTO / TREATMENT	PROTEZIONE / PROTECTION	VERNICIATURA / PAINTING	SMUSSI NON QUOTATI NOT DIMENSIONED CHAMFER	RAGGI NON QUOTATI NOT DIMENSIONED RADIUS	
			0.3x45°	0.3	
eccetto dove indicato tutte le quote tolleranze sono da intendersi dopo trattamento e/o protezione except where it is specified, all the drawing tolerances have to be considered after treatment and/or protection					
N° REV. REV.NUM.	NUMERO ORDINE DI MODIFICA CHANGE ORDER NUMBER		DESCRIZIONE REVISIONE REVISION DESCRIPTION		DATA REVISIONE REVISION DATE
0			PRIMA EMISSIONE FIRST ISSUE		19-04-2019
DISEGNATO DA PREPARED BY	CONTROLLATO DA CHECKED BY	APPROVATO DA APPROVED BY	RUOTA CONICA HITROLE LN BEVEL GEAR HITROLE LN		PESO (kg) WEIGHT (kg)
E.QUARTIERI	Fantoni Marco	D'Eusebio Manuel			0.1
STATO DEL CICLO DI VITA LIFE CYCLE STATUS					SCALA SCALE
RILASCIATO ISSUED					2:1
			CL.MERC.O G.COMM.CL.	LIV. CRIT. CRIT. LEV.	CAGE CODE
			M04	3	A0199
			NUMERO DISEGNO / DRAWING NUMBER		REVISIONE REVISION
			1512-30-181		FOGLIO/FOGLI SHEET/SHEETS
			0		1/1
Il simbolo $\triangle$ contenente il numero 1 o 2 identifica una caratteristica chiave che deve essere tracciata in accordo alla EN 9100 The symbol $\triangle$ with number 1 or 2 identifies a key feature that must be traceable in accordance with EN 9100					
Eccetto dove indicato le specifiche tecniche richiamate a disegno sono da intendersi all'ultima revisione Except where it is specified, all the quoted technical specifications are in the last available revision				Classificazione Industriale Industrial Security	
Il contenuto di questo documento è di proprietà di LEONARDO S.p.a. Ne è vietata la riproduzione, la divulgazione e l'utilizzo, anche parziali, in mancanza di una espressa autorizzazione della stessa LEONARDO S.p.a.				Company Internal	
The content of this document is property of Leonardo S.p.a. Its reproduction, disclosure and use, even partial, are prohibited without express written authorization from the same Leonardo S.p.a.				TEMPLATE: DED101-T-CO-D	