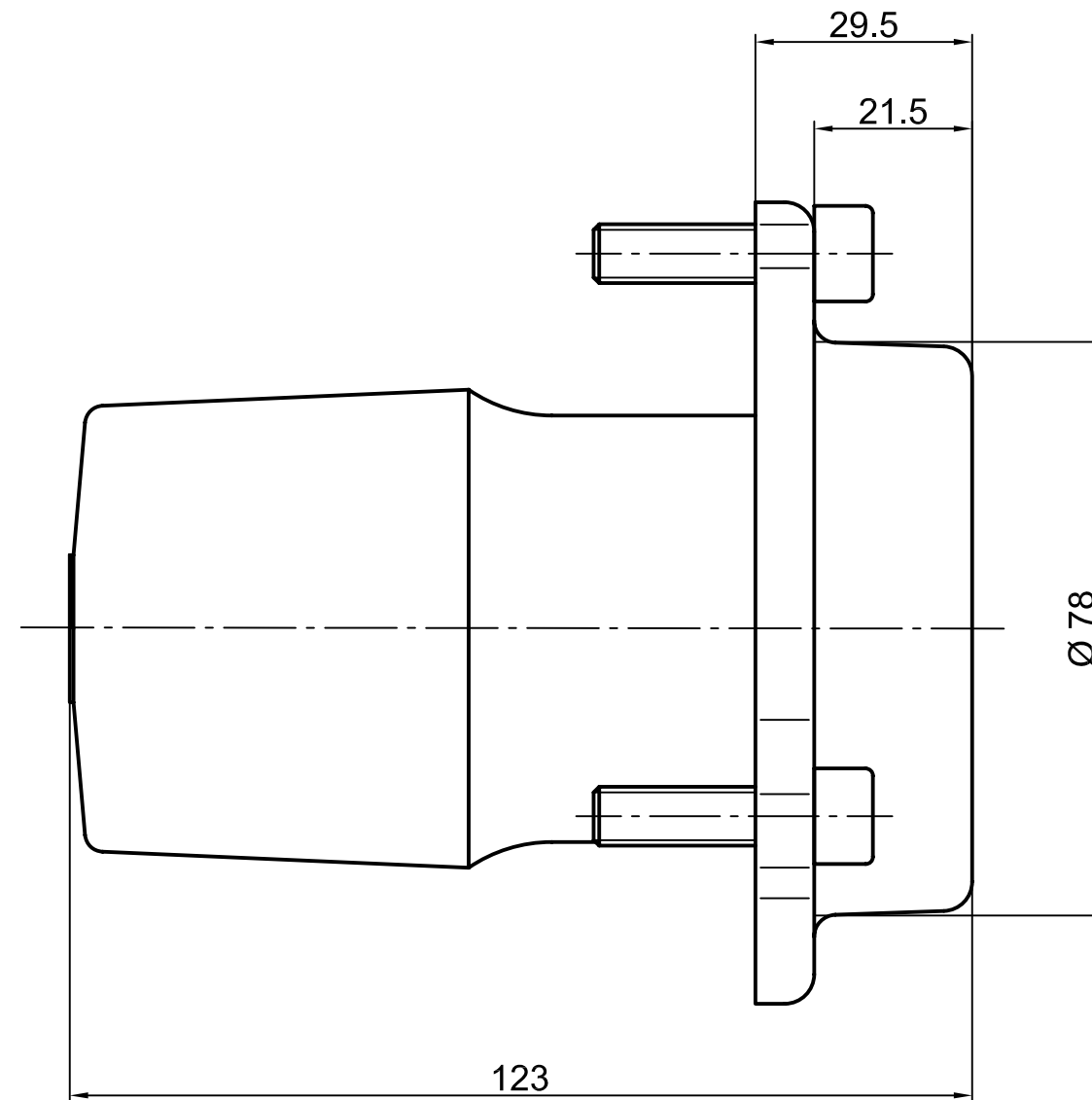
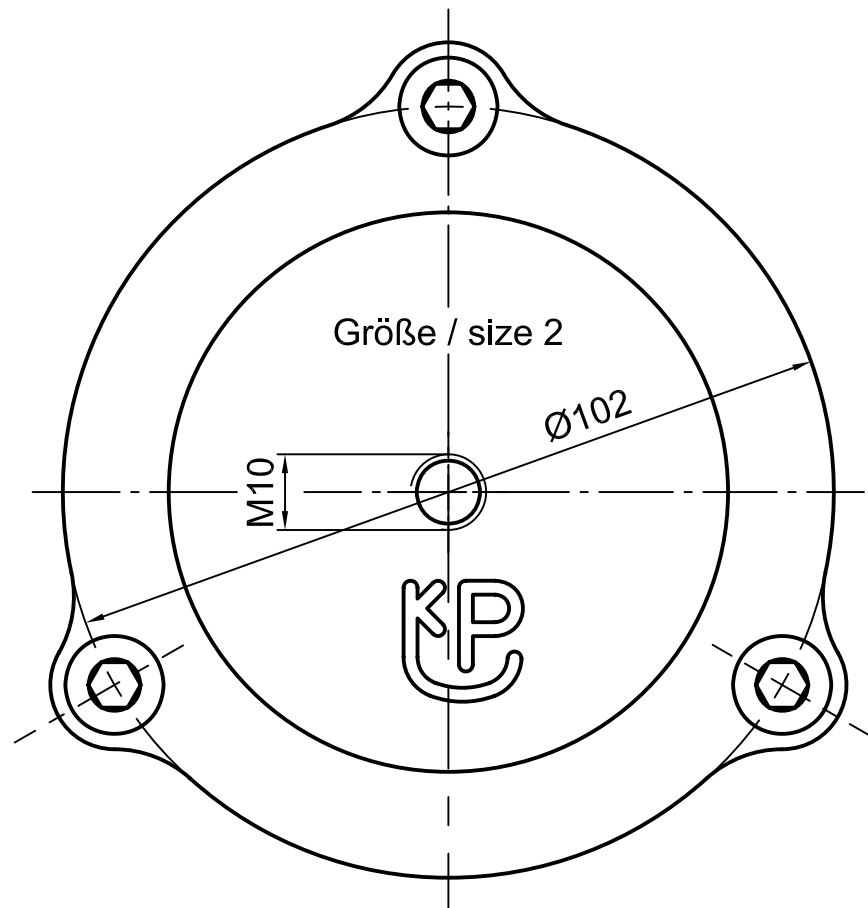


Weitergabe sowie Vervielfältigung dieses Dokuments, Verwertung und Mitteilung seines Inhalts sind verboten, soweit nicht ausdrücklich gestattet. Zuwiderhandlungen verpflichten zu Schadensersatz. Alle Rechte für den Fall der Patent-, Gebrauchsmuster- oder Geschmacksmusterreinertragung vorbehalten. © Pfisterer



1 in Anlehnung an ISO 12944-C5-M  
 according to ISO 12944-C5-M

Bronzelegierung EN 1982-CuAl9-C-GM-T6  
 bronze alloy EN 1982-CuAl9-C-GM-T6

1	Bronze Flanschdeckel bronze flange		erdboden und salzwasserbeständig / Offshore ground and salt water resistant		827 150-203
	Plasmabeschichtet mit SiOx plasma coated with SiOx		oberirdisch / aboveground		827 150-103
			oberirdisch / aboveground		827 150-003
Ausführung / Type			Verwendung / application		Nr. / No.
Maßstab / scale 1:1		Gewicht ca. / weight ca. (g)			
		Name / name	Datum / date		
Erstellt von created by		FERENCI	2010-04-21		
Geprüft von approved by		LEHNERT	2010-04-21		
		Beschreibung / title <b>CONNEX-Blindstecker Gr. 2</b> CONNEX dummy cable plug size 2			
<b>PFISTERER</b> Kontaktsysteme GmbH		Ersatz für / replacement for		Dokumentart / type of document Für Kunden	Dateiname / filename S02-138435
		Änd.nr. / rev. no.	Änd. datum / date of issue	Name / name	Index / rev.
			2011-11-11	Ferenci	02
		Dokumentnr. / document no.		Blatt / sh. 1/1	
		827150A2			

The reproduction, distribution and utilization of this document as well as the communication of its contents to others without explicit authorization is prohibited. Offenders will be held liable for the payment of damages. All rights reserved in the event of the grant of a patent, utility model or design. © Pfisterer