



ATTUATORE ELETTRICO TIPO ROTATIVO "AE" ON-OFF

ELECTRIC ACTUATOR "AE" ON-OFF ROTARY TYPE

**DATI TECNICI**

- Attuatore ON-OFF angolo di lavoro 90° (100° Max.). Servizio 50%.
- Coppia massima da 10 a 1960 Nm. (vedi tabella).
- Tensione di alimentazione 230 Vac ($\pm 10\%$) 50/60 Hz 1Ph.
- Resistenza di isolamento 100 M Ω / 500 Vdc.
- Isolamento a tensione 1500 Vac / 1 minuto.
- Motore con isolamento in classe E.
- Temperatura di esercizio da -25 °C a +55 °C (in caso di utilizzo con temperature minori di 0°C si consiglia di richiedere la resistenza anti-condensa).
- Grado di protezione secondo norma NEMA 4,4X (IP65).
- Attacchi per valvola normalizzati da F03 a F14 ISO 5211.
- Protezione termostatica auto-reset interna al motore.
- Finecorsa aperto/chiuso con camme regolabili su tutta la corsa.
- Finecorsa meccanici di sicurezza regolabili.
- Finecorsa ausiliari con camme regolabili su tutta la corsa.
- Indicatore visivo di posizione graduato.
- Leva per azionamento manuale in dotazione.
- Collegamenti elettrici con morsetti a vite.
- Bloccaggio cavi di alimentazione tramite pressacavi.
- Rumorosità massima durante il funzionamento <70 dB (A).

OPTIONAL (DA SPECIFICARE IN FASE D'ORDINE)

- Tensioni di alimentazione 115 Vac - 24 Vac (*) - 24 Vdc (**).
- Limitatori di coppia.
- Potenzimetro di posizione 135 / 500 / 1000 ohms.
- Convertitore di posizione R/I 4÷20 mA DC (***)
- Unità di regolazione della velocità (***)
- Resistenza anticondensa.
- Volantino a disinnesto per azionamento manuale in sostituzione della leva (solo su AE100 e AE200).
- Giunto per accoppiamento attuatore/valvola.

* solo AE 10÷AE 200

** solo AE 40÷AE 200

*** solo AE 100÷AE 2000 (Vac)

TECHNICAL DATA

- Actuator ON-OFF; working angle 90° (100° Max.). Service 50%.
- Maximum torque from 10 to 1960 Nm. (see the table).
- Supply voltage 230 Vac ($\pm 10\%$) 50/60 Hz 1Ph.
- Insulation resistance 100 M / 500 Vdc.
- Tension insulation 1500 Vac/1 minute.
- Motor with Class E insulation.
- Working temperature from -25°C to + 55°C (for use in temperatures below 0°C, we suggest anti-condensate elements).
- Protection according to NEMA 4,4X rules (IP65).
- Coupling flange for the valve from F03 to F14: ISO 5211.
- Auto-reset thermostatic protection in the motor.
- Open/close limit switch with cams adjustable along the whole stroke.
- Auxiliary limit switches with cams adjustable along the whole stroke.
- Safety adjustable mechanical limit switches.
- Graduated visual position indicator.
- Detachable lever for manual operation.
- Electric connections with screw terminals.
- Locking of supply cables by means of cable presses.
- Maximum working noise <70 dB (A).

OPTIONAL (MUST BE REQUESTED WHEN PLACING THE ORDER)

- Feeding voltage 115 Vac - 24 Vac (*) - 24 Vdc (**).
- Torque limiters.
- Positional potentiometer 135 / 500 / 1K ohms.
- Positional converter R/I 4÷20 mA DC (***)
- Speed control unit 30÷240 s (***)
- Space heater.
- Emergency gear box (available on AE100 and AE200).
- Drive socket.

* AE 10÷AE 200 only

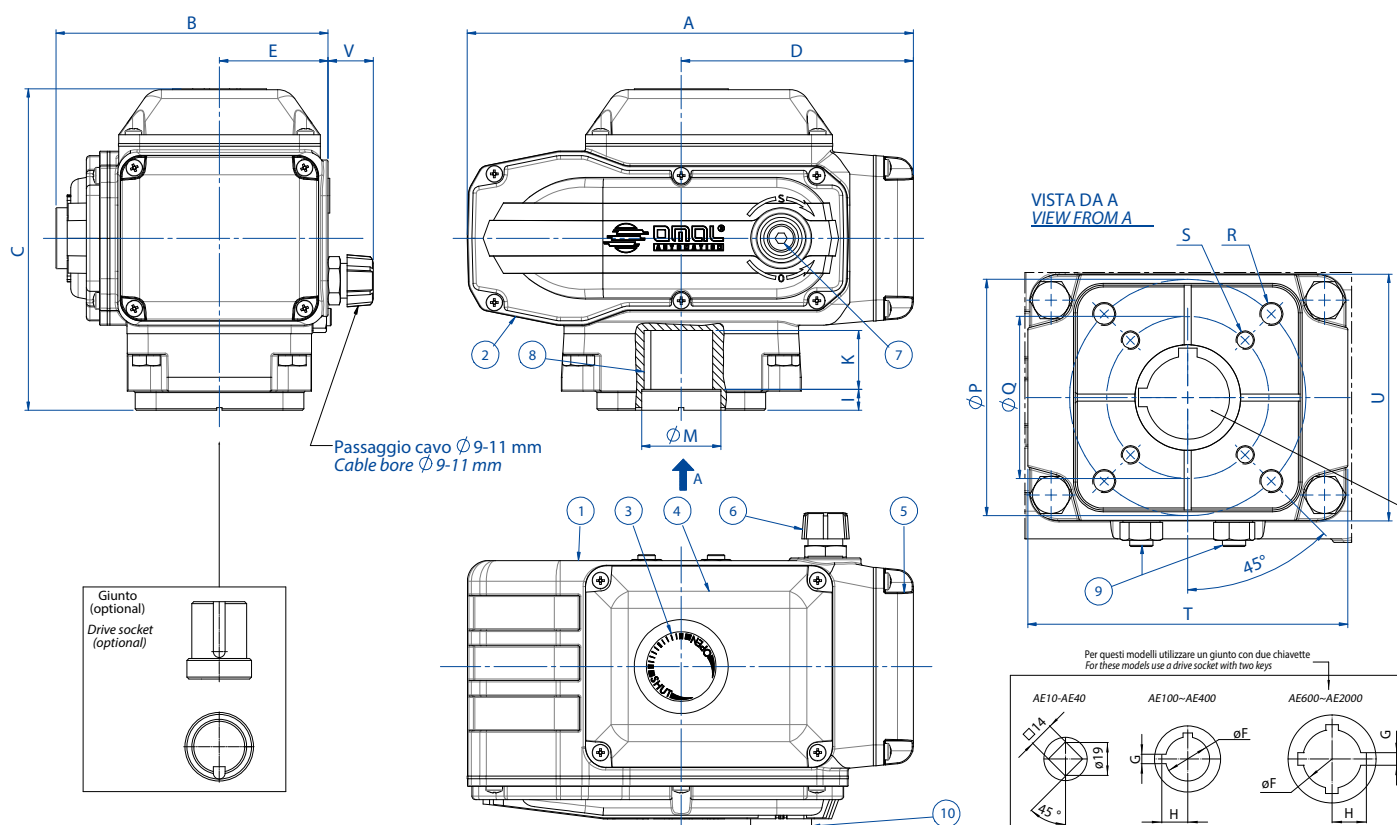
** AE 40÷AE 200 only

*** AE 100÷AE 2000 only (Vac)

SCHEDA TECNICA DATA SHEET

MODELLO - MODEL		AE 10	AE 40	AE 100	AE 200	AE 400	AE 600	AE 1000	AE 1500	AE 2000
Coppia Torque	Nm	10	39	98*	196	390	590	980	1470	1960
Tempo di manovra Time of cycle (50 Hz)	sec.	4	15	30	30	30	30	30	45	60
Tempo di manovra Time of cycle (60 Hz)	sec.	3,3	12,5	25	25	25	25	25	38	50
Tempo di manovra Time of cycle 24Vdc	sec.	----	9,5	16	30	----	----	----	----	----
Assorbimento Power consumption 230Vac 50/60Hz A		0,4/0,5	0,4/0,5	0,35/0,4	0,55/0,6	0,9/1	1/1,1	1,5/1,6	1,8/1,9	1,9/2
Assorbimento Power consumption 115Vac 50/60Hz A		0,8/0,9	0,8/0,9	0,6/0,7	1,1/1,2	1,9/2	1,9/2	2,9/3	3,4/3,5	3,4/3,5
Assorbimento Power consumption 24Vac 50/60Hz A		1,2/1,3	1,2/1,3	1,7/1,8	2,3/2,4	----	----	----	----	----
Assorbimento Power consumption 24Vdc A		----	2	2,5	2	----	----	----	----	----

* Alimentazione Supply 24Vdc: 68 Nm



MATERIALI MATERIALS

1	Corpo - Body	Alluminio - Aluminium
2	Coperchio del riduttore - Gear box cap	Alluminio - Aluminium
3	Indicatore di posizione - Position indicator	Vetro - Glass
4	Coperchio gruppo elettrico - Electric-set cap	Alluminio - Aluminium
5	Coperchio morsettiera - Terminal-box cap	Alluminio - Aluminium
6	Pressacavi - Cable gland	Legna di zinco - Zinc alloy (AE 10 - AE 40: Nylon)
7	Attacco per leva - Lever connection	Acciaio - Steel
8	Albero femmina - Female shaft	Legna di zinco - Zinc alloy (AE 1500 - AE 2000: Acciaio/Steel)
9	Ferri di sicurezza - Security stops	Acciaio inox - Stainless steel
10	Protezione attacco per leva - Protections for lever connection	NBR
11	Leva - Lever (non rappresentata - not represented)	Acciaio inox - Stainless steel

DIMENSIONI DIMENSIONS

MODELLO - MODEL	AE 10	AE 40	AE 100	AE 200	AE 400	AE 600	AE 1000	AE 1500	AE 2000
A mm.	158,5	158,5	207,5	256,5	256,5	381	381	381	381
B mm.	114,5	114,5	122,5	156,5	156,5	242	242	253,5	253,5
C mm.	119,5	119,5	163,5	185	185	234	234	234	234
D mm.	76	76	110	133,5	133,5	199,5	199,5	199,5	199,5
E mm.	51	51	54,5	62,5	62,5	105	105	105	105
ØF mm.	----	----	28	36	36	56	56	56	56
G mm.	----	----	6	8	8	10	10	10	10
H mm.	----	----	16,5	21,3	21,3	31,3	31,3	31,3	31,3
I mm.	1	1	11,5	12	12	8	8	8	8
K mm.	16	16	29	34	34	54	54	54	54
L mm.	12	12	40,5	46	46	62	62	62	62
ØM mm.	26	26	35	40	40	65	65	65	65
ØP mm.	50 F05*	50 F05*	70 F07	102 F10	102 F10	125 F12 **	125 F12 **	140 F14	140 F14
ØQ mm.	36 F03*	36 F03*	50 F05	70 F07	70 F07	102 F10 **	102 F10 **	----	----
R x prof. depth mm.	M6x12*	M6x12*	M8x12	M10x16	M10x16	M12x20 **	M12x20 **	M16x25	M16x25
S x prof. depth mm.	M5x10*	M5x10*	M6x10	M8x8	M8x8	M10x20 **	M10x20 **	----	----
T mm.	80	80	98	135	135	160	160	160	160
U mm.	72	72	86	106	106	140	140	140	140
V mm.	26	26	26	26	26	----	----	----	----
Peso Weight Kg.	2,7	2,7	4,5	8,5	9	20,5	21,5	22,5	22,5

* A richiesta è disponibile la flangia con foratura M5x10 su Ø42 F04 - On request the flange is available with M5x10 on Ø42 F04 holes

** A richiesta è disponibile la flangia con foratura M16x25 su Ø100 F14 - On request the flange is available with M16x25 on Ø100 F14 holes



ATTUATORI ELETTRICI *ELECTRIC ACTUATOR* CODIFICA ED ACCESSORI *CODES AND OPTIONS*

ATTUATORE ELETTRICO "AE" ON-OFF ATTACCHI NORMALIZZATI F03÷F14 *ELECTRICAL ACTUATOR "AE" ON-OFF TYPE F03÷F14 ATTACHMENT*

Voltaggio <i>Voltage</i>	Taglie di attuatori e relativi codici <i>Sizes and actuator codes</i>												
	AE 10 F03-F05	AE 10 F04	AE 40 F03-F05	AE 40 F04	AE 100 F05-F07	AE 200 F07-F10	AE 400 F07-F10	AE 600 F10-F12	AE 600 F14	AE 1000 F10-F12	AE 1000 F14	AE 1500 F14	AE 2000 F14
230V 50/60 Hz	AE160001	AE161001	AE160004	AE161004	AE160010	AE160020	AE160040	AE160060	AE161060	AE160100	AE161100	AE160150	AE160200
115V 50/60 Hz	AE150001	AE151001	AE150004	AE151004	AE150010	AE150020	AE150040	AE150060	AE151060	AE150100	AE151100	AE150150	AE150200
24V 50/60 Hz	AE120001	AE121001	AE120004	AE121004	AE120010	AE120020	-----	-----	-----	-----	-----	-----	-----
24V dc	-----	-----	AE020004	AE021004	AE020007	AE020020	-----	-----	-----	-----	-----	-----	-----

ATTUATORE ELETTRICO "AM" MODULANTE ATTACCHI NORMALIZZATI F05÷F14 *ELECTRICAL ACTUATOR "AM" MODULATING TYPE F05÷F14 ATTACHMENT*

Voltaggio <i>Voltage</i>	Taglie di attuatori e relativi codici <i>Sizes and actuator codes</i>											
	AM 20 F03-F05	AM 50 F05-F07	AM 100 F05-F07	AM 200 F07-F10	AM 400 F07-F10	AM 500 F10-F12	AM 500 F14	AM 1000 F10-F12	AM 1000 F14	AM 1500 F14	AM 2000 F14	
230V 50/60 Hz	AM160002	AM160005	AM160010	AM160020	AM160040	AM160050	AM161050	AM160100	AM161100	AM160150	AM160200	
115V 50/60 Hz	AM150002	AM150005	AM150010	AM150020	AM150040	AM150050	AM151050	AM150100	AM151100	AM150150	AM150200	
24V 50/60 Hz	----	AM120005	AM120010	----	----	----	----	----	----	----	----	

ACCESSORI DISPONIBILI PER ATTUATORI ELETTRICI E RELATIVO IDENTIFICATORE *EXTRA ACCESSORIES FOR ELECTRICAL ACTUATORS AND CORRESPONDANT IDENTIFICATION*

DESCRIZIONE <i>DESCRIPTION</i>	CONFIGURATORE <i>CONFIGURATOR</i>
2 finecorsa ausiliari <i>2 auxiliary limit-switches</i>	AL2
Potenziometro 135 ohm <i>Potentiometer 135 ohm</i>	AP1
Potenziometro 500 ohm <i>Potentiometer 500 ohm</i>	AP2
Potenziometro 1000 ohm <i>Potentiometer 1000 ohm</i>	AP3
Convertitore R/I 4÷20 mA <i>R/I convertor 4÷20 mA</i>	ARI
Controllo della velocità <i>Speed control</i>	ASC
Limitatore di coppia in chiusura <i>Close torque limiter</i>	AT1 - (AT5 AE600÷2000 AM 500÷2000)
Limitatore di coppia in chiusura ed apertura <i>Open and close torque limiter</i>	AT2 - (AT6 AE600÷2000 AM 500÷2000)
Resistenza anticondensa <i>Anti-condensate element</i>	ASH
Volantino per azionamento manuale <i>Wheel for manual operation</i>	AHW

CONFIGURAZIONI MASSIME DI FORNITURA PER ATTUATORI CON OPTIONAL *MAXIMUM CONFIGURATION FOR THE SUPPLY OF ACTUATORS*

	AP(1-2-3)	AT1/AT2 AT5/AT6	ASH	ARI	ASC	AHW	AL2
AE 10 - AE 40 Tensione Voltage AC - DC	SI/YES	SI/YES(T1)	SI/YES	NO	NO	NO	STD
AE 100 - AE 200 Tensione Voltage AC	SI/YES	SI/YES	SI/YES	NO	SI/YES	SI/YES	STD
AE 100 - AE 200 Tensione Voltage AC	NO	SI/YES	SI/YES	SI/YES	NO	SI/YES	STD
AE 100 - AE 200 Tensione Voltage DC	SI/YES	SI/YES	SI/YES	NO	NO	SI/YES	STD
AE 400 ÷ AE 2000 Tensione Voltage AC	SI/YES	SI/YES	SI/YES	NO	SI/YES	NO	STD
AE 400 ÷ AE 2000 Tensione Voltage AC	SI/YES	SI/YES	SI/YES	SI/YES	NO	NO	STD
AM 20	NO	NO	NO	NO	NO	NO	NO
AM 50 ÷ AM 200	NO	SI/YES	NO	NO	NO	SI/YES	SI/YES
AM 50 ÷ AM 200	NO	SI/YES	SI/YES	NO	NO	SI/YES	NO
AM 400 ÷ AM 2000	NO	SI/YES	SI/YES	NO	NO	NO	SI/YES

Legenda *Legend*

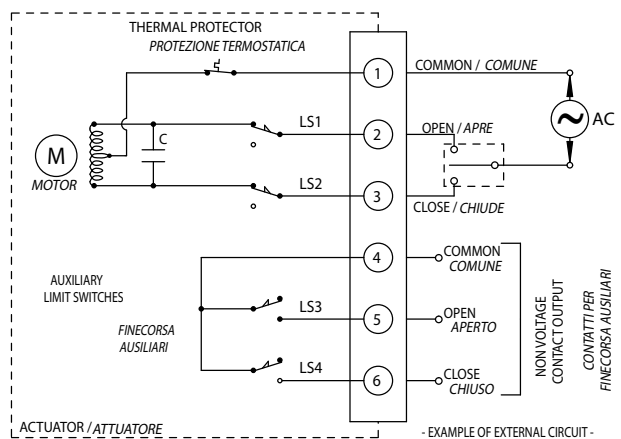
SI/YES = accessorio disponibile sul modello di attuatore *available accessory*

NO = accessorio non disponibile sul modello di attuatore *accessory not available*

Nota/Note: Tutti gli accessori devono necessariamente essere specificati in fase d'ordine. *All extra accessories must be requested when placing the order.*

ATTUATORI ELETTRICI *ELECTRIC ACTUATOR*
SCHEMI ELETTRICI ED ESEMPI DI COLLEGAMENTO *ELECTRIC PLAN AND CONNECTION EXAMPLES*

AE Vac

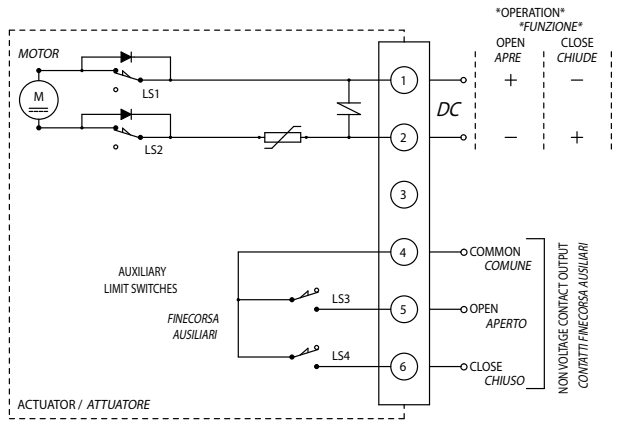


AE Vac

Attuatore elettrico ON-OFF modello AE
 Esempio di circuito di collegamento in configurazione standard con alimentazione in tensione alternata.

Electrical actuator ON-OFF AE type
 Example of standard connection circuit with alternative tension feeding.

AE Vdc

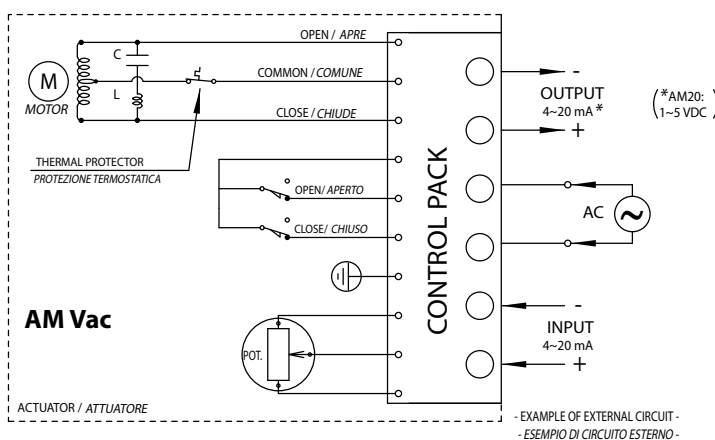


AE Vdc

Attuatore elettrico ON-OFF modello AE
 Esempio di circuito di collegamento in configurazione standard con alimentazione in tensione continua

Electrical actuator ON-OFF AE type
 Example of standard connection circuit with direct tension feeding.

AM Vac



AM Vac

Attuatore elettrico Modulante modello AM
 Esempio di circuito di collegamento in configurazione standard con alimentazione in tensione alternata.

Electrical actuator Modulating AM type
 Example of standard connection circuit with alternative tension feeding.