

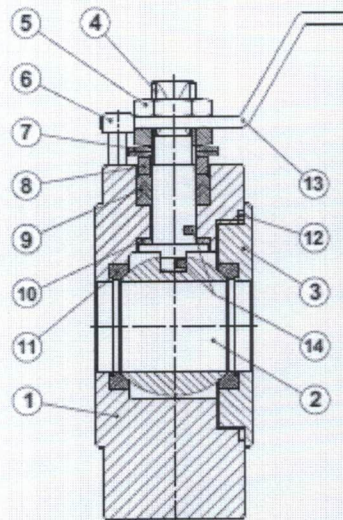


**JIRCA**  
INTERNATIONAL s.p.a.

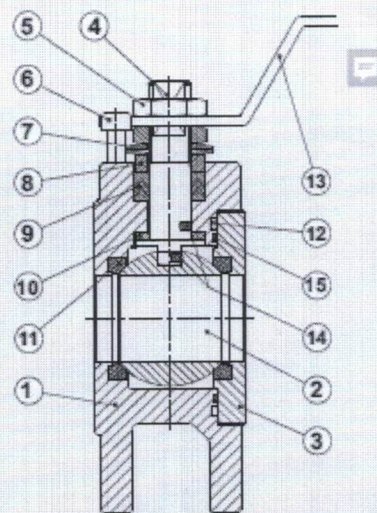
VALVOLE A SFERA CORPO PIATTO  
BALL VALVE FLAT BODY

SERIE S10  
S10 SERIES

VALVOLA IN ACCIAIO CARBONIO  
CARBON STEEL VALVE



VALVOLA IN ACCIAIO INOX  
STAINLESS STEEL VALVE



COMPOSIZIONE MATERIALI - MATERIALS OF CONSTRUCTION

ITEM	DESCRIZIONE - DESCRIPTION	ACC. CARBONIO - CARBON STEEL	ACC. INOX - STAINLESS STEEL	QTY
1	Corpo - Body	Acc. carbonio - Carb. Steel ASTM A105 (EN1.0460)	Accinox - Stainless steel ASTM A351 CF8M (EN1.4408)	1
2	Sfera - Ball	Accinox AISI 304 - Stainless steel AISI 304	Accinox - Stainless steel ASTM A351 CF8M (EN1.4408)	1
3	Ghiera - Threaded metal ring	Acc. carbonio - Carb. Steel ASTM A105 (EN1.0460)	Accinox - Stainless steel ASTM A 182 F316 (EN1.4401)	1
4	Stelo - Stem	Accinox AISI 304 - Stainless steel AISI 304	Accinox - Stainless steel ASTM A 182 F316 (EN1.4401)	1
5	Dado - Nut	Accinox A2 - Stainless steel A2	Accinox A2 - Stainless steel A2	2
6	Fermo - Stop pin	Acc. carbonio karigen. - E.N.P. Carbon steel	Accinox AISI 303 - Stainless steel AISI 303	1
7	Molle a tazza - Belleville Springs	Acc. carbonio karigen. - E.N.P. Carbon steel	Acc. carbonio karigen. - E.N.P. Carbon steel	2
8	Premistoppa - Stuffing box	Acc. carbonio karigen. - E.N.P. Carbon steel	Accinox AISI 303 - Stainless steel AISI 303	1
9	Pacco premistoppa - Gland packing	P.T.F.E. + 25% carbographite	P.T.F.E. + 25% carbographite	1
10	Anello di tenuta stelo - Stem seal ring	P.T.F.E. + 25% carbographite	P.T.F.E. + 25% carbographite	1
11	Sede - Seal	P.T.F.E. + 15% fibre vetro - P.T.F.E. + 15% fiber glass	P.T.F.E. + 15% fibre vetro - P.T.F.E. + 15% fiber glass	2
12	O-ring - O-ring	NBR	Viton	1
13	Lava manuale - Hand lever	Accinox AISI 304 - Stainless Steel AISI 304	Accinox AISI 304 - Stainless Steel AISI 304	1
14	Disp. Antistatico - Anti-static device	Acc. inox AISI 316 - Stainless steel AISI 316	Acc. inox AISI 316 - Stainless steel AISI 316	1
15	Anello di tenuta - Seal ring	-	P.T.F.E. + 15% fibre vetro - P.T.F.E. + 15% fiber glass	1

