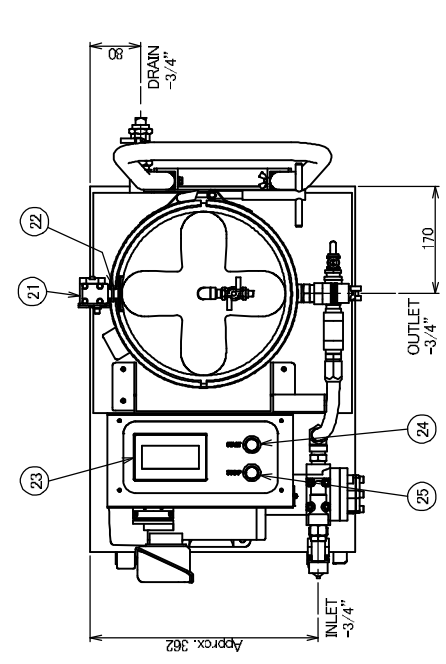
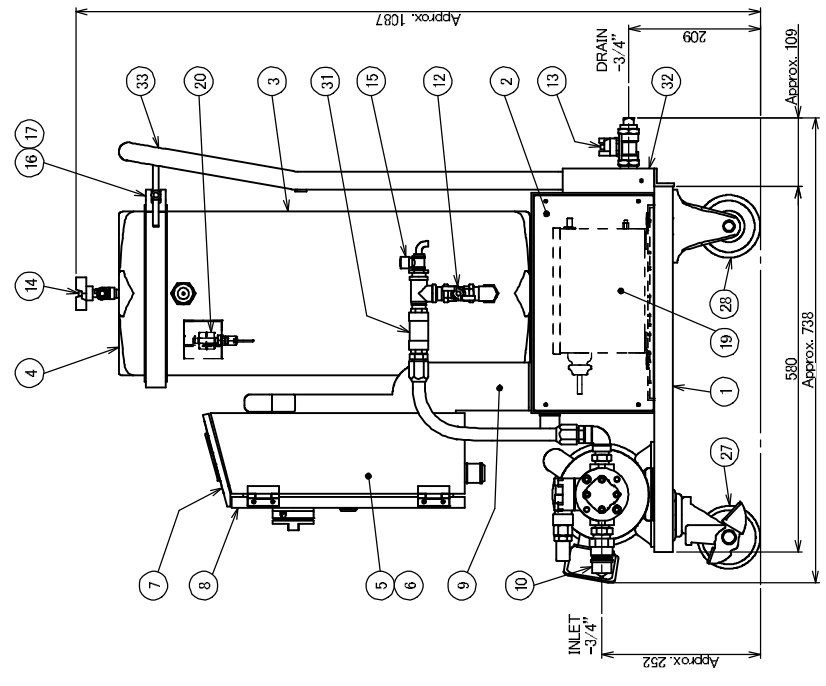
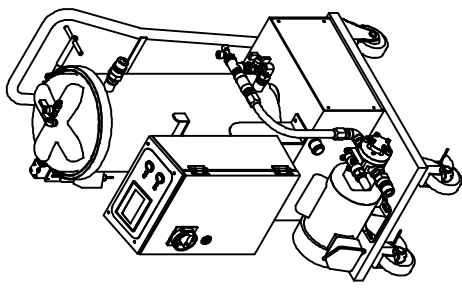


北沢社	印付	訂正	修正	修正	訂正者
1	2016/12/17	製品仕様書	17/25	16/20	17/25
					青木



PROJECTION VIEW
SCALE (1 : 10)



33	HANDLE (OPTIONAL ACCESSORIES)	SS	(1)
32	HANDLE BASE (OPTIONAL ACCESSORIES)	SPHC	(1)
31	1/2" FLOW INDICATOR	BC	OVFB
30	KEY	ZDC	PH-38-handle
29	LATCH	ZDC	PH-38-R-11
28	Ø100 FIXED CASTER		WK-100LB
27	Ø100 SWING CASTER		WJ-100UB-S
26	MANUAL LOAD CONTACTOR		PI-25A/SVB
25	PUSH BUTTON		CM4B
24	LIGHTING PUSH BUTTON		CM4L
23	TOUCH PANEL WITH PROGRAMMABLE LOGIC CONTROLLER		FT1A-C14KA
22	OPERATION KEY		D4BS-X2
21	LIMIT SWITCH		D4BS-2FS
20	FLOAT SWITCH	SUS	RFSS90009
19	HIGH VOLTAGE TRANSFORMER		DCL18UJ8
18	TROCHOID PUMP / MOTOR	FC/NBR	KTP2-40Z-20RBM/B
17	"O"-RING	NBR	P280
16	FASTENER	SUS	MMV1500K-280
15	1/4" SAMPLING VALVE	BC	
14	1/4" AIR PURGE VALVE	BC	
13	3/4" DRAIN VALVE	BC	
12	1/2" BALL VALVE	BC	
11	3/4" OUTLET	SS	M-BIR-34-ESFT
10	3/4" INLET	SS	M-BIR-34-ESFT
9	CONTROL BOX BRACKET	SPHC	
8	INSPECTION DOOR	SPOC	
7	CONTROL PANEL	SPOC	
6	PARTS BASE	SPOC	
5	CONTROL BOX	SPOC	
4	LID	SUS304	
3	CLEANING TANK	SUS304	
2	SIDE COVER	SPOC	
1	BASE	SPHC	

図名	図番	設計	承認	単位	スケール	投影法
製品仕様書	ELC-R50TP (CE / TOUCH PANEL) General view	青木	青木	mm	1/6	3rd ANGLE PROJECTION
図番	図名	設計	承認	単位	スケール	投影法
01	0554008G01	青木	青木	mm	1/6	3rd ANGLE PROJECTION
<p>株式会社 クリーンテック KLEENITEK Corporation</p>						
<p>図名: ELC-R50TP (CE / TOUCH PANEL) General view</p>						
<p>図番: 0554008G01</p>						
<p>設計者: 青木</p>						
<p>承認者: 青木</p>						
<p>単位: mm</p>						
<p>スケール: 1/6</p>						
<p>投影法: 3rd ANGLE PROJECTION</p>						