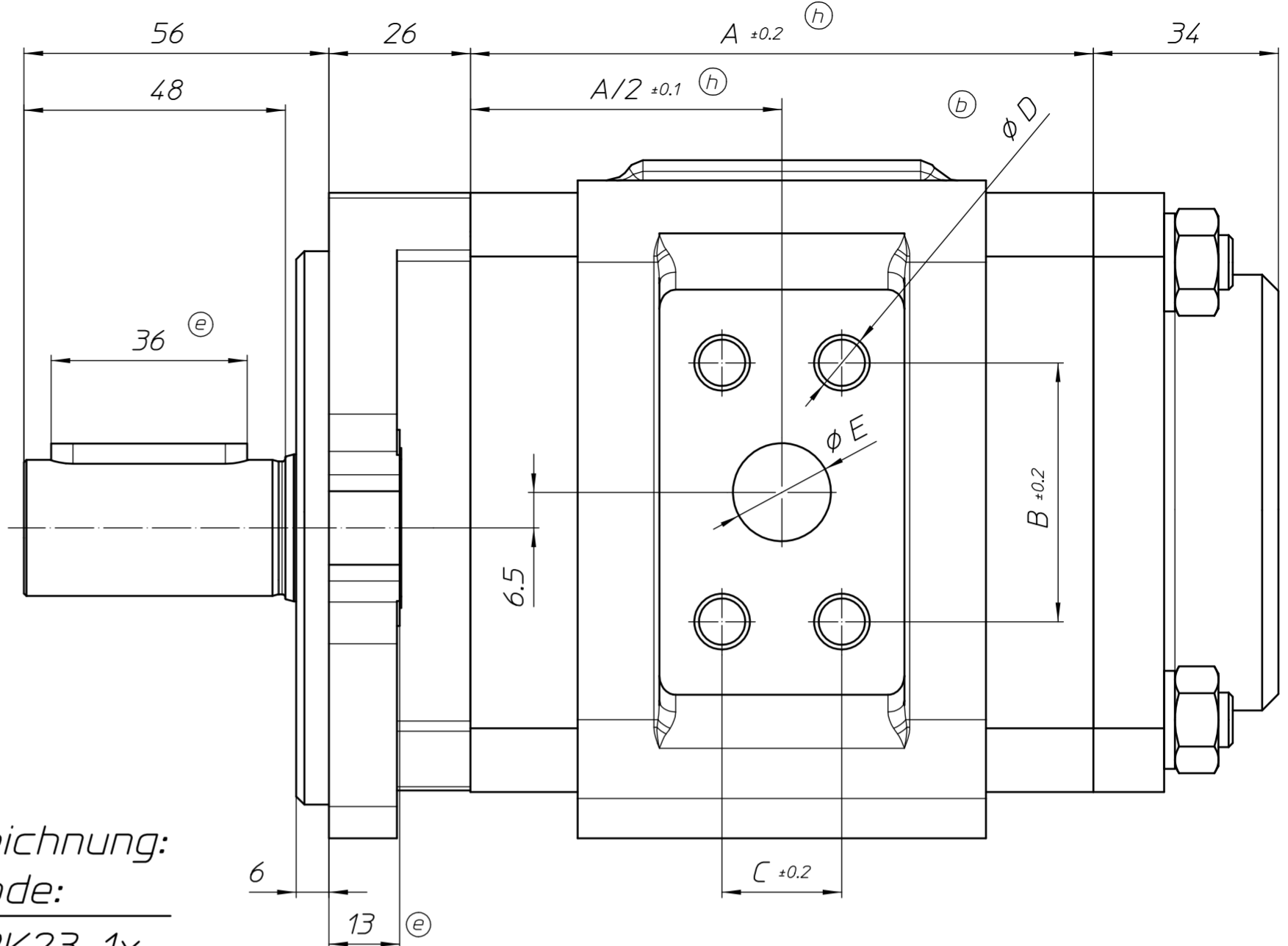
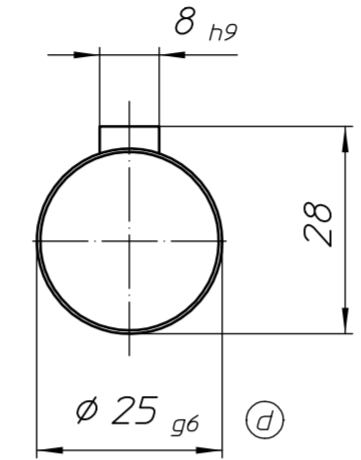
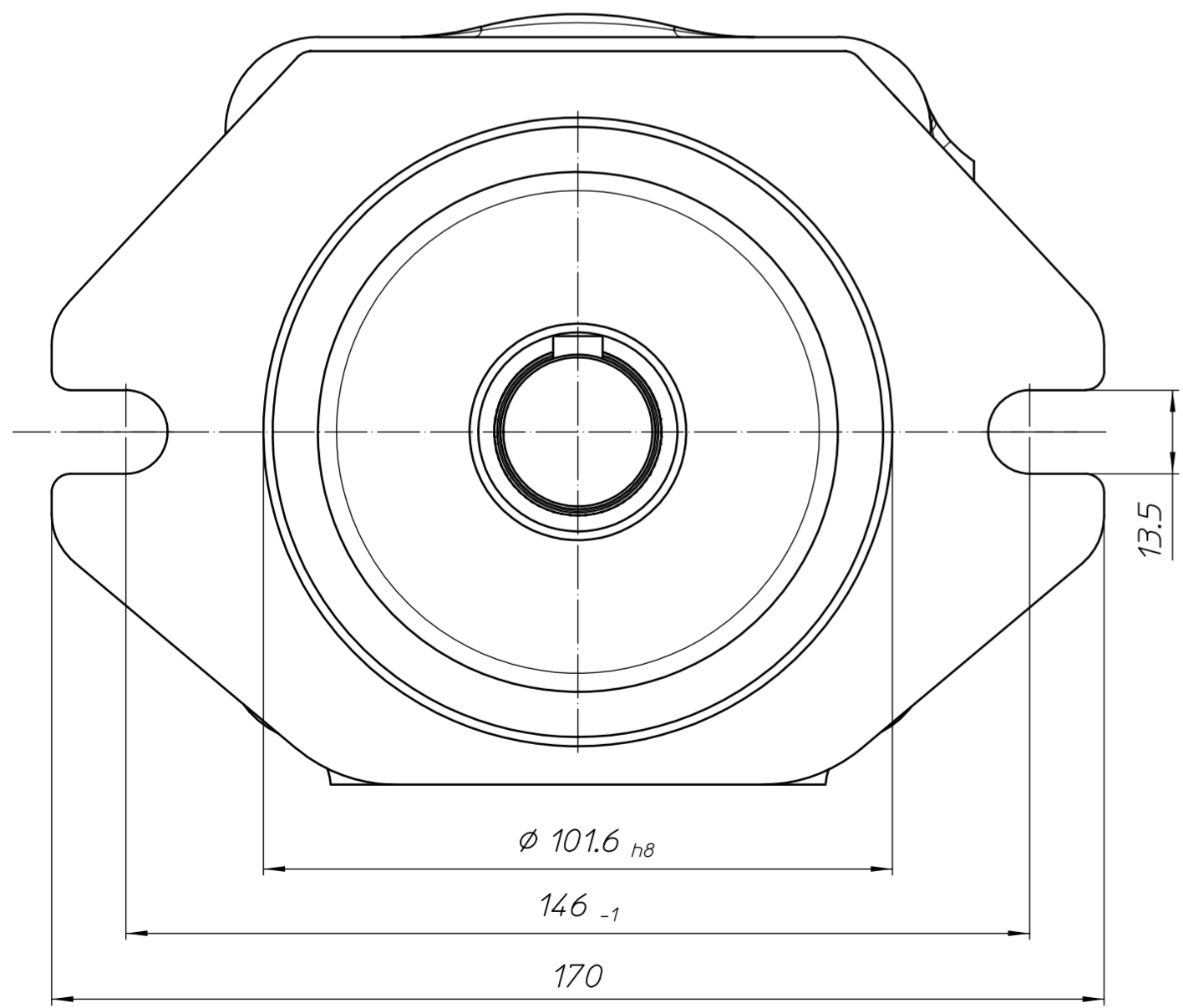


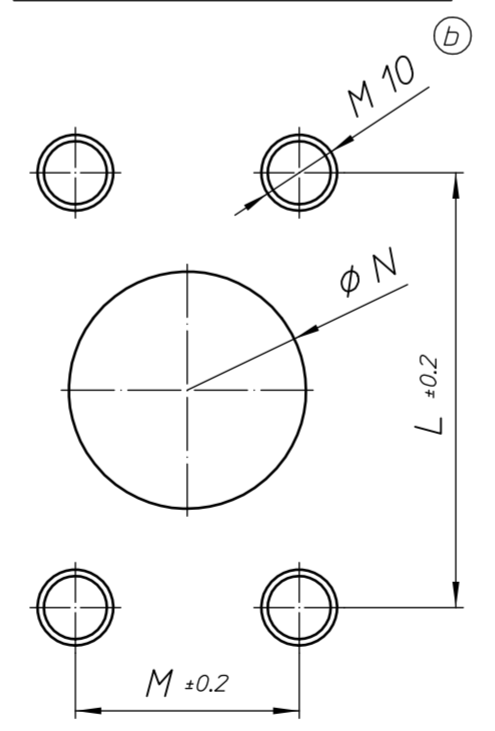
Drehrichtung  
rotation



Bestellbezeichnung:  
ordering code:  
EIPH3-xxxRK23-1x

NG einfügen  
add size

Sauganschluss  
suction port



NG	A	B	C	D	E	F	G	H	K	L	M	N
014	90,4	38.1	17.5	M8	14	64	65	69	57	52.4	26.2	25
016	92,4	38.1	17.5	M8	14	64	65	69	57	52.4	26.2	25
020	97,9	47.5	22	M10	18	64	65	69	57	58.7	30.2	32
025	104,4	47.5	22	M10	18	64	65	69	57	58.7	30.2	32
032	114,4	47.5	22	M10	18	64	65	69	57	58.7	30.2	32
040	125,4	52.4	26.2	M10	20	70	73 <sup>ⓐ</sup>	81 <sup>ⓐ</sup>	63	58.7	30.2	32
050	139,4	52.4	26.2	M10	20	70	73 <sup>ⓐ</sup>	81 <sup>ⓐ</sup>	63	58.7	30.2	32

03	Datum	Name
urspr. Bearb.	5.09.	Weishäupl
1d	ae 06/006	16.01.06 Rapp
4c	ae 05/016	04.03.05 F.W.
2b	ae 04/086	07.07.04 F.W.
4a	ae 04/084	25.06.04 F.W.
1	ae 03/066	16.09.04 F.W.
Zust.	Änderung	Datum Name

Paßmass		Verwendungsbereich EIPH3	Maße ohne Toleranz n. ISO 2768mK	Oberfläche DIN ISO 1302	Maßstab 1:1 Werkstoff	Gewicht
Abmaß			Datum Bearb. 16.01.17 Gesp. 27.11.17 Norm:	Name Rapp Bellenmann	Benennung MB EIPH3-xxxRK23-1x	
<small>All rights concerning the drawings and the inventions, know how, technical solutions and designs embodied in the drawings are owned by Eckerte Technologies GmbH ("Eckerte"). The drawings and the contents embodied therein shall be treated confidential and shall only be used for the purpose expressly confirmed by Eckerte in writing. The disclosure to third parties requires a prior written approval by Eckerte.</small> © Eckerte Technologies GmbH.			7h: ae 17/081 1g: ae 15/094 1f: ae 10/007 2e: ae 09/073 Zust. Änderung Datum Name	28.06.17 16.01.17 14.01.17 18.05.09 Rapp Rapp Rapp Rapp	Zeichnungs-Nr.: 6900300025 ersetzt: 11	Blatt BL