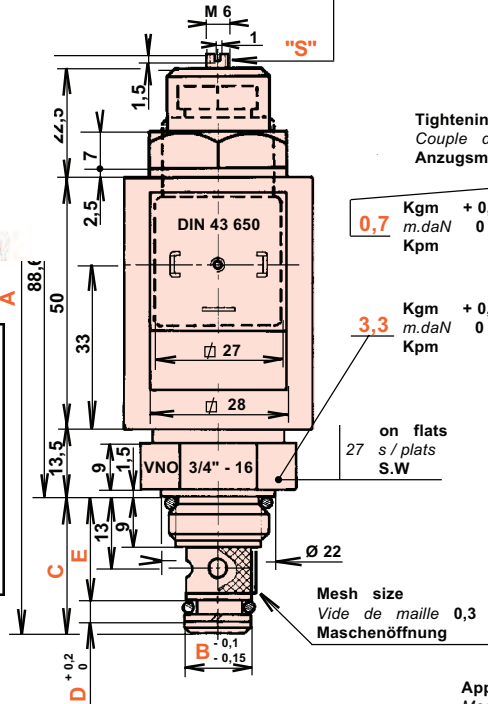


Emergency drive
 (Screw for the closing of the circuit)
 Commande de Secours
 (visser pour fermeture du circuit)
Notbetätigung
 (zuschrauben für die Schliessung des Kreislaufs)

NOTE : After each use of the emergency drive it has to be **IMPERATIVELY** dismantled for revision. The emergency drive is exclusively used in case of danger.
NOTA : Après toute utilisation de la Cde de secours il est **IMPERATIF** de réaliser un démontage pour révision. L'utilisation de la Cde est uniquement réservée à cet usage.
N.B. : Nach jeder Benützung der Notbetätigung muss dieser **UNBEDINGT** zur Überprüfung demontiert werden. Die Notbetätigung darf nur im Gefahrfall bedient werden.

Dimension readings and approximate characteristics subject to modifications without notice. Les lectures de dimension et caractéristiques approximatives sont susceptibles de modifications sans préavis. Änderungen inbezug auf Ausmasse und approximative kennwerte vorbehalten.

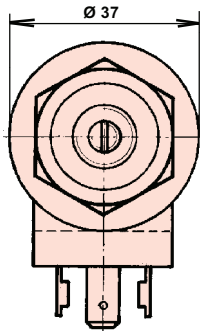


Tightening torque Max.
 Couple de serrage Maxi
 Anzugsmoment Max.

0,7 Kgm +0,1
 m.daN 0 **4,8** lb / ft +0,7
 Kpm 0

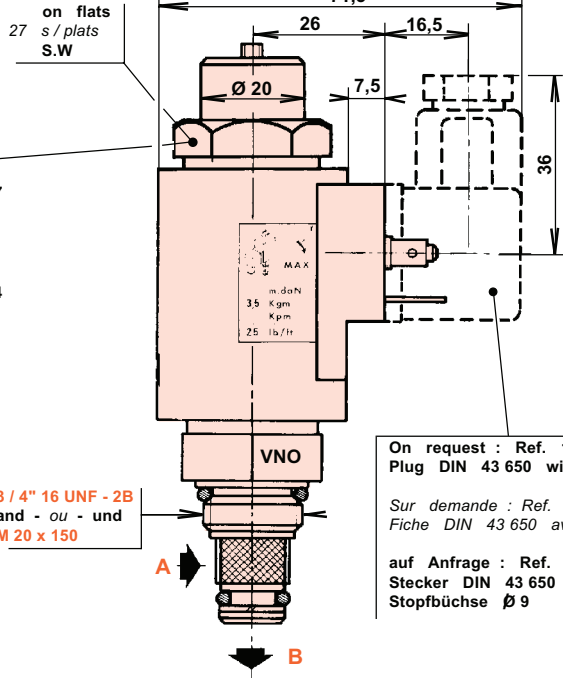
3,3 Kgm +0,2
 m.daN 0 **23** lb / ft +1,4
 Kpm 0

Approximate weight
 Masse Approximative : 0,450 Kg
 Gewicht ungefähr



	3 / 4" - 16	M 20 x 150
A	115,5	113,1
B	12,7	15
C	26,9	24,5
D	3,7	3,8
E	20,8	18,7

Reference of solenoid only
 Référence bobine seule
 Referenz Spule allein

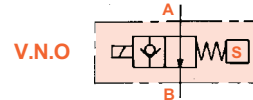


On request : Ref. 102 291
 Plug DIN 43 650 with seal Ø 9

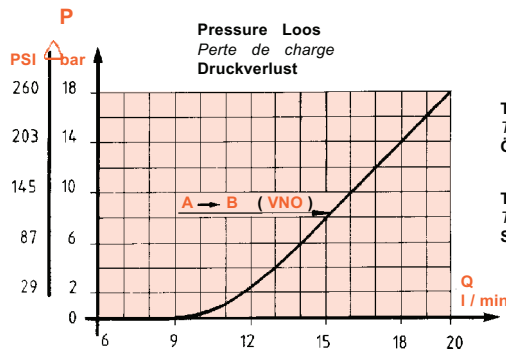
Sur demande : Ref. 102 291
 Fiche DIN 43 650 avec P.E Ø 9

auf Anfrage : Ref. 102 291
 Stecker DIN 43 650 mit
 Stopfbüchse Ø 9

Normally Open Valve (non excited solenoid)
 Valve Normalement Ouverte (Solénoïde non excité)
 Ventil Stromlos offen (Magnetspule stromlos)



	3 / 4" 16 UNF - 2B	M 20 x 150
12 V	C5068370 E5072140 *	C5071307 E5072140 *
24 V	C5068380 E5072141 *	C5071308 E5072141 *



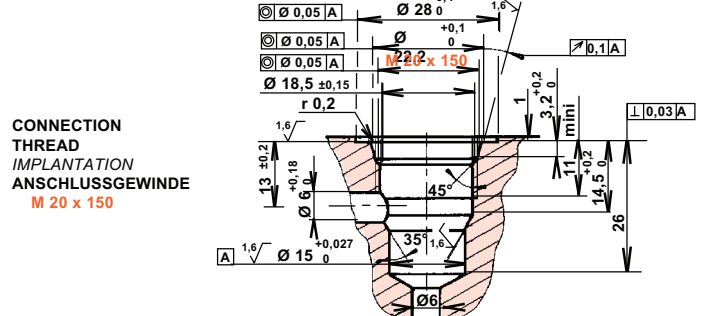
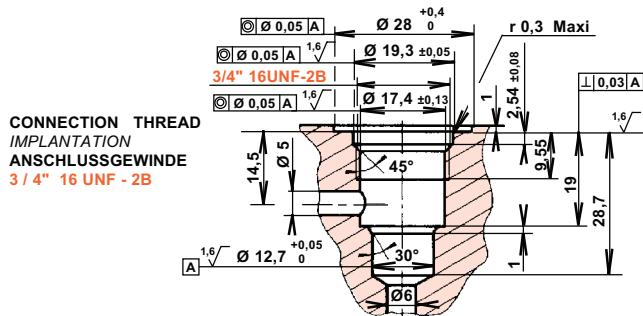
Time of opening
 Temps d'ouverture 0,020 seconds
 Öffnungszeit 0,020 secondes
 Sekunden

Time of closing
 Temps de fermeture 0,020 seconds
 Schliesszeit 0,020 secondes
 Sekunden

ELECTRO - MECHANICAL , GENERAL AND HYDRAULIC CHARACTERISTICS
 see data sheet **F.T R 0102**

CARACTERISTIQUES ELECTRO - MECANIKES, GENERALES ET HYDRAULIQUES
 voir **F.T R 0102**

ELEKTRO - MECHANISCHE, ALLGEMEINE UND HYDRAULISCHE KENNWERTE
 siehe Datenblatt **F.T R 0102**



ELECTRO PILOTED POPPET VALVE
ELECTRIC CONNECTORS 6,35 - DIN 43 650
ELECTRO VALVE A CLAPET PILOTE
LANGUETTES 6,35 - DIN 43 650
ELEKTRO - MAGNETVENTILPATRONE
FLACHKLEMMEN 6,35 - DIN 43 650

(V.N.O)

DIRECT CURRENT
COURANT CONTINU
GLEICHSTROM

PUBLISHING
EDITION 03 / 05 / 99
AUSGABE

Dimension readings and approximate characteristics subject to modifications. Celles dimensionnelles et caractéristiques approximatives sous réserve de modifications. Änderungen in der Zeichnung vorbehalten.

W.D S3 % of 5 min	TIME MAXI in seconds when energized	TIME MINI in seconds when not energized	WORKING PRESSURE IN BAR related to the voltage of the type to use							
FM S3 % de 5 min	TEMPS MAXI sous tension en secondes	TEMPS MINI hors tension en secondes	PRESSION DE SERVICE EN BAR en fonction de la tension d'alimentation du type d'utilisation							
ED S3 % von 5 min	MAX. ZEIT unter Spannung in Sekunden	MIN. ZEIT Stromlos in Sekunden	BETRIEBSDRUCK IN BAR gemäss Anschlussspannung des Anwendungstyps							
			7,2 V	8,4 V	9,6 V	10,8 V	12 V Rated Tension Tension nominale Nennspannung	12,6 V	13,2 V	14,4 V
			- 40 %	- 30 %	- 20 %	- 10 %	+ 5 %	+ 10 %	+ 20 %	
			14,4 V	18,8 V	19,2 V	21,6 V	24 V	25,2 V	26,4 V	28,8 V
60 %	180 s	120 s		300	300	300	300	300	300	300
40 %	120 s	180 s		300	300	300	300	300	300	300
25 %	75 s	225 s		300	300	300	300	300	300	300
15 %	45 s	255 s	300	300	300	300	300	300	300	300
5 %	15 s	285 s	300	300	300	300	300	300	300	300
2 %	6 s	294 s	300	300	300	300	300	300	300	300
RATED FLOW DEBIT de PASSAGE (l / min)			to 0 à 7 bis	to 0 à 7 bis	to 0 à 7 bis	to 0 à 20 bis	to 0 à 20 bis	to 0 à 20 bis	to 0 à 20 bis	to 0 à 20 bis
TEMPORARY SERVICE SERVICE TEMPORAIRE S2 ZEITWEILIGER BETRIEB			Δ VARIATION of the WORKING DUTY related to the ambient temperature VARIATION du FACTEUR de MARCHE FM en fonction de la température ambiante VARIATIONEN der EINSCHALTDAUER abhängig von Umgebungstemperatur				<p>WD = WD (20 °C) x K (T>20 °C) FM = FM (20 °C) x K (T>20 °C) ED = ED (20 °C) x K (T>20 °C)</p>			
	when energized sous tension unter Spannung	not energized hors tension stromlos	15 s	10 min	300	300	300	300	Service Service S1 300 bar Betrieb	peak voltage tension de pointe Spitzen - spannung
	30 s	15 min	300	300	300	300	300			
	50 s	20 min	300	300	300	300	300			
	1 min	25 min	300	300	300	300	300			
	3 min	30 min	300	300	300	300	300			
	10 min	40 min	300	300	300	300	300			
	20 min	60 min	300	300	300	300	300			
RATED FLOW DEBIT de PASSAGE (l / min)			to 0 à 20 bis	to 0 à 20 bis	to 0 à 20 bis	to 0 à 20 bis	to 0 à 20 bis	to 0 à 20 bis	to 0 à 20 bis	to 0 à 20 bis
S1 100 % sous tension nominale $\pm 10\%$ unter Nennspannung				300	300	300	300	300	300	peak voltage tension de pointe Spitzen - spannung
RATED FLOW DEBIT de PASSAGE (l / min)			to 0 à 20 bis	to 0 à 20 bis	to 0 à 20 bis	to 0 à 20 bis	to 0 à 20 bis	to 0 à 20 bis	to 0 à 20 bis	to 0 à 20 bis

F.T 60 836 2/2

The duties S1-S2-S3 are valid for ambient temperatures from -60 °C to + 80 °C

Les services S1-S2-S3 sont indiqués pour une température ambiante de -60 ° à + 80 °C

Die Betriebe S1-S2-S3 sind für eine Umgebungstemperatur von -60 °C bis + 80 °C

Δ see variation of the Working Duty

Δ voir variation du Facteur de Marche

Δ siehe Variationen der Einschaltdauer

ELECTRO PILOTED POPPET VALVE
ELECTRO VALVE A CLAPET PILOTE (V.N.O)
ELEKTRO MAGNETVENTILPATRONE

DIRECT CURRENT
COURANT CONTINU
GLEICHSTROM

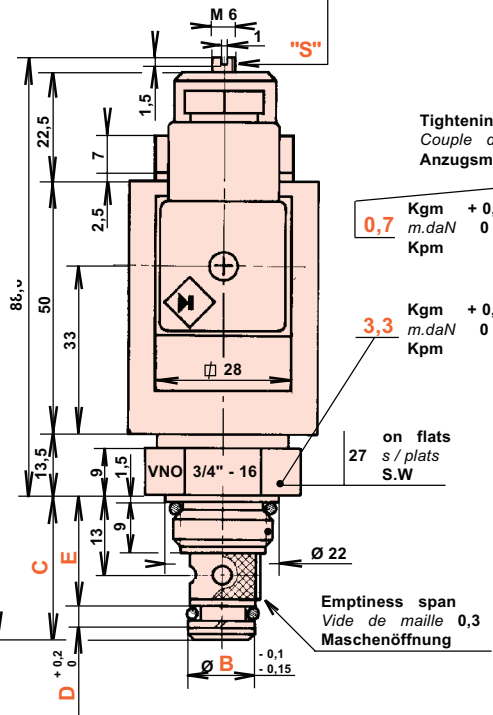
PUBLISHING
EDITION 03 / 05 / 99
AUSGABE

A.MNC 2G | 015

Dimension readings and approximate characteristics subject to modifications without prior notice. Les dimensions et caractéristiques approximatives sont réservées à des modifications sans préavis. Änderungen bezüglich auf Ausmasse und approximative Kennwerte vorbehalten.

Emergency drive
(Screw for the closing of the circuit)
Commande de Secours
(visser pour fermeture du circuit)
Notbetätigung
(zuschrauben für die Schliessung des Kreislaufts)

NOTE : After each use of the emergency drive is has to be **IMPERATIVELY** dismounted for revision. The emergency drive is exclusively used in case of danger.
NOTA : Après toute utilisation de la Cde de secours il est **IMPERATIF** de réaliser un démontage pour révision. L'utilisation de la Cde est uniquement réservée à cet usage.
N.B. : Nach jeder Benützung der Notbetätigung muss dieser **UNBEDINGT** zur Überprüfung demontiert werden. Die Notbetätigung darf nur im Gefahrfall bedient werden.



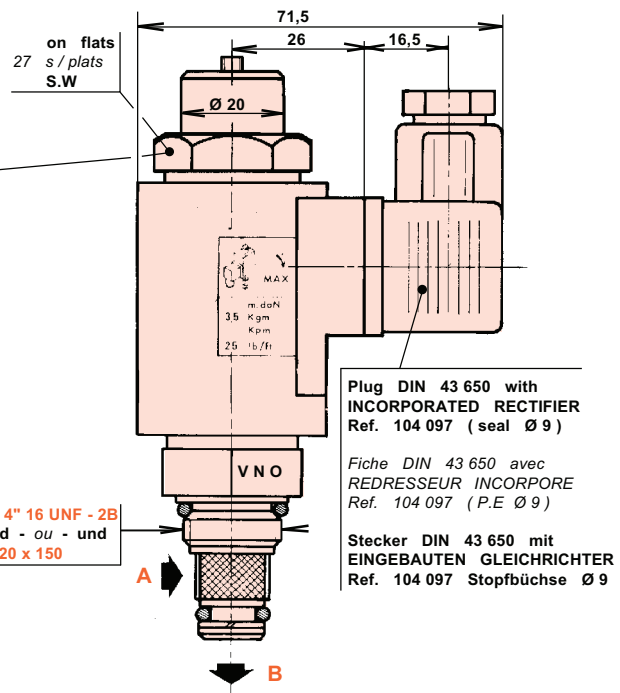
Tightening torque Max.
Couple de serrage Maxi
Anzugsmoment Max.

0,7 Kgm +0,1
m.daN 0
Kpm

3,3 Kgm +0,2
m.daN 0
Kpm

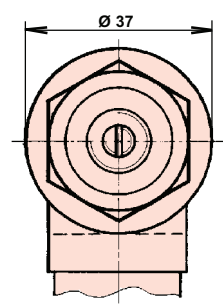
4,8 lb / ft +0,7
0

23 lb / ft +1,4
0

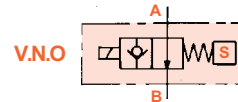


Approximate weight
Masse Approximative : 0,450 Kg
Gewicht ungefähr

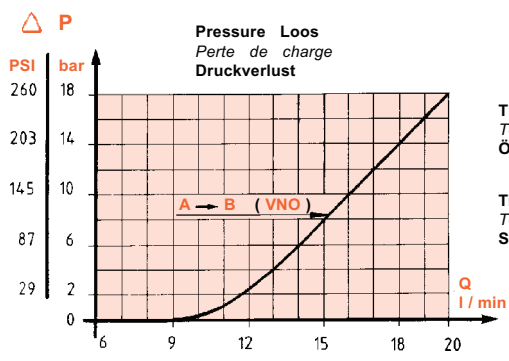
Open normally valve (non excited solenoid)
Valve Normalement Ouverte (Solénoïde non excité)
Stromlos offen (Magnetspule stromlos)



	3 / 4" - 16	M 20 x 150
A	115,5	113,1
B	12,7	15
C	26,9	24,5
D	3,7	3,8
E	20,8	18,7



	3 / 4" 16 UNF - 2B	M 20 x 150	
24 V	C5072505 E5072513 *	C5072506 E5072513 *	☆ Reference of solenoid only Référence bobine seule Referenz Spule allein
48 V	C5071250 E5072144 *	C5071309 E5072144 *	
110 V	C5071251 E5072145 *	C5071310 E5072145 *	○ Intermittent duty , only Service intermittent Uniquement nur Intermittierender Betrieb
220 V	C5071252 E5072146 *	C5071311 E5072146 *	



Time of opening
Temps d'ouverture **0,020** seconds
Öffnungszeit **0,020** secondes

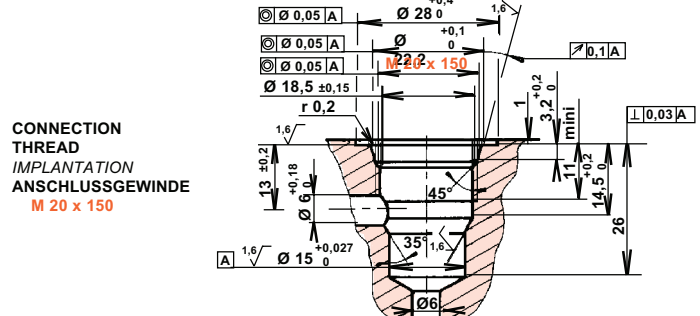
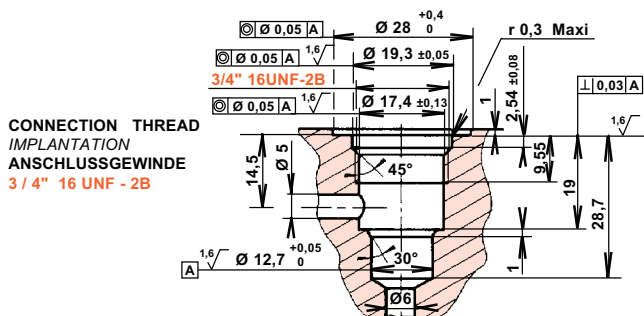
Time of closing
Temps de fermeture **0,020** seconds
Schliesszeit **0,020** secondes

ELECTRO MECHANICAL , GENERAL AND HYDRAULIC CHARACTERISTICS
see data sheet **F.T R 0102**

CARACTERISTIQUES ELECTRO MECANIKES, GENERALES ET HYDRAULIQUES
voir **F.T R 0102**

MECHANISCHE , ALLGEMEINE UND HYDRAULISCHE KENNWERTE
siehe Datenblatt **F.T R 0102**

F.T 60 838 1 / 2



ELECTRO PILOTED POPPET VALVE
PLUG DIN 43 650
ELECTRO VALVE A CLAPET PILOTE
FICHE DIN 43 650
ELEKTRO MAGNETVENTILPATRONE
STECKER DIN 43 650

(V.N.O)

ALTERNATING CURRENT

COURANT ALTERNATIF 50 / 60 Hz

WECHSELSTROM

PUBLISHING EDITION 03 / 05 / 99
AUSGABE

A.MNC 2G | 019

Dimension readings and approximate characteristics subject to modifications
Cotes dimensionnelles et caractéristiques approximatives sous réserve de modifications
Abmessungen in Millimetern und näherungsweise Kennwerte vorbehaltlich

W.D S3 % of 5 min	TIME MAXI in seconds when energized	TIME MINI in seconds when not energized	WORKING PRESSURE IN BAR related to the voltage of the type used							
FM S3 % de 5 min	TEMPS MAXI sous tension en secondes	TEMPS MINI hors tension en secondes	PRESSION DE SERVICE EN BAR en fonction de la tension d'alimentation du type d'utilisation							
ED S3 % von 5 min	MAX. ZEIT unter Spannung in Sekunden	MIN. ZEIT Stromlos in Sekunden	BETRIEBSDRUCK IN BAR gemäss Anschlussplanung des Anwendungstyps							
			14,4 V	18,8 V	19,2 V	21,6 V	24 V	25,2 V	26,4 V	28,8 V
			28,8 V	33,6 V	38,4 V	43,2 V	48 V	50,4 V	52,8 V	57,6 V
			- 40 %	- 30 %	- 20 %	- 10 %	Rated Tension Tension nominale Nennspannung	+ 5 %	+ 10 %	+ 20 %
			66 V	77 V	88 V	99 V	110 V	115,5V	121 V	132 V
			132 V	154 V	176 V	198 V	220 V	231 V	242 V	264 V
60 %	180 s	120 s	300	300	300	300	300	300	300	300
40 %	120 s	180 s	300	300	300	300	300	300	300	300
25 %	75 s	225 s	300	300	300	300	300	300	300	300
15 %	45 s	255 s	300	300	300	300	300	300	300	300
5 %	15 s	285 s	300	300	300	300	300	300	300	300
2 %	6 s	294 s	300	300	300	300	300	300	300	300

RATED FLOW DEBIT de PASSAGE (l / min) DURCHFLUSSFORDERMENGE	to 0 à 7 bis	to 0 à 7 bis	to 0 à 7 bis	to 0 à 20 bis	to 0 à 20 bis	to 0 à 20 bis	to 0 à 20 bis	to 0 à 20 bis	to 0 à 20 bis
---	--------------------	--------------------	--------------------	---------------------	---------------------	---------------------	---------------------	---------------------	---------------------

TEMPORARY SERVICE SERVICE TEMPORAIRE S2 ZEITWEILIGER BETRIEB	when energized sous tension unter Spannung		not energized hors tension stromlos		Δ VARIATION of the WORKING DUTY related to the ambient temperature VARIATION du FACTEUR de MARCHE en fonction de la température ambiante VARIATIONEN der EINSCHALTDAUER abhängig von Umgebungstemperatur				
	15 s	10 min	300	300	300	300	300	300	
	30 s	15 min	300	300	300	300	300	300	300
	50 s	20 min	300	300	300	300	300	300	300
	1 min	25 min	300	300	300	300	300	300	300
	3 min	30 min	300	300	300	300	300	300	300
	10 min	40 min	300	300	300	300	300	300	300
	20 min	60 min	300	300	300	300	300	300	300

RATED FLOW DEBIT de PASSAGE (l / min) DURCHFLUSSFORDERMENGE	to 0 à 20 bis	to 0 à 20 bis	to 0 à 20 bis	to 0 à 20 bis	to 0 à 20 bis	to 0 à 20 bis	to 0 à 20 bis	to 0 à 20 bis	to 0 à 20 bis
---	---------------------	---------------------	---------------------	---------------------	---------------------	---------------------	---------------------	---------------------	---------------------

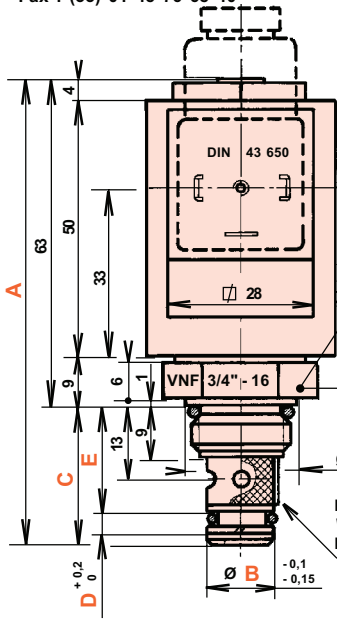
when Rated tension S1 100 % sous tension nominale $\pm 10\%$ unter Nennspannung									
RATED FLOW DEBIT de PASSAGE (l / min) DURCHFLUSSFORDERMENGE	to 0 à 20 bis	to 0 à 20 bis	to 0 à 20 bis	to 0 à 20 bis	to 0 à 20 bis	to 0 à 20 bis	to 0 à 20 bis	to 0 à 20 bis	to 0 à 20 bis

The duties S1-S2-S3 are valid for ambient temperature of -60 °C at + 80 °C
Les services S1-S2-S3 sont indiqués pour une température ambiante de -60 ° à + 80 °C
Die Betriebe S1-S2-S3 sind für eine Umgebungstemperatur von -60 °C at + 80 °C

Δ see variation of the Working Duty Δ voir variation du Facteur de Marche Δ siehe Variationen der Einschaltdauer
 \odot Intermittent Duty , only \odot Service intermittent uniquement \odot nur intermittierender Betrieb

F.T 60 838 2/2

Dimension readings and approximate characteristics subject to modifications without notice. Les dimensions et caractéristiques approximatives sont données sans garantie de précision. Änderungen inbezug auf Ausmasse und approximative Kennwerte vorbehalten.



Tightening torque Max.
Couple de serrage Maxi
Anzugsmoment Max.

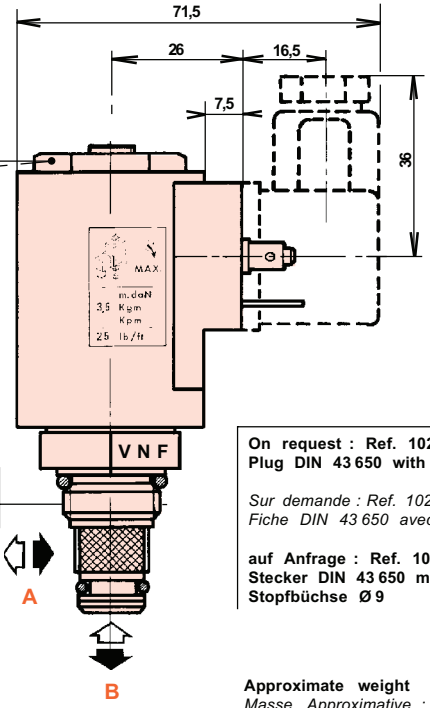
0,7 Kgm +0,2
m.daN 0 **4,8** lb / ft +0,7
Kpm 0

3,3 Kgm +0,1
m.daN 0 **23** lb / ft +1,4
Kpm 0

on flats
27 s / plats
S.W

Mesh size
Vide de maille 0,3
Maschenöffnung

	3 / 4" - 16	M 20 x 150
A	89,5	87,5
B	12,7	15
C	26,5	24,5
D	3,7	3,8
E	20,8	18,7



on flats
27 s / plats
S.W

3 / 4" 16 UNF - 2B
and - ou - und
M 20 x 150

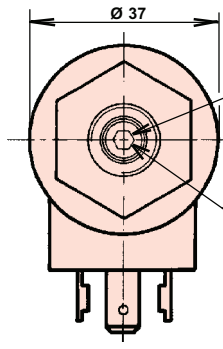
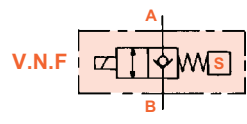
On request : Ref. 102 291
Plug DIN 43 650 with seal Ø 9

Sur demande : Ref. 102 291
Fiche DIN 43 650 avec P.E Ø 9

auf Anfrage : Ref. 102 291
Stecker DIN 43 650 mit
Stopfbüchse Ø 9

Approximate weight
Masse Approximative : 0,450 Kg
Gewicht ungefähr

Normally Closed Valve (non excited solenoid)
Valve Normalement Fermée (Solénoïde non excité)
Ventil Stromlos geschlossen (Magnetspule stromlos)



"S"
Emergency drive
(Unscrew for the opening of the circuit)
Commande de Secours
(Devissier pour ouverture du circuit)
Notbetätigung
(Abschrauben für die Öffnung des Kreislaufs)

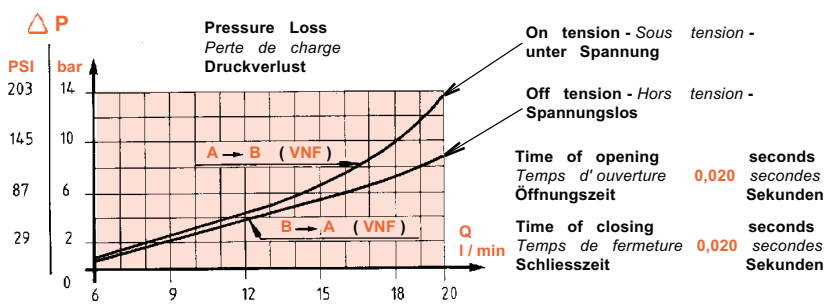
on flats
4 s / plats
S.W

Tightening torque Max.
Couple de serrage Maxi
Anzugsmoment Max.

0,2 Kgm +0,2
m.daN 0 **1,5** lb / ft 0
Kpm 0

	3 / 4" 16 UNF - 2B	M 20 x 150
12 V	C5035300 E5072142 *	C5033520 E5072142 *
24 V	C5035310 E5072141 *	C5034680 E5072141 *

Reference of solenoid only
* Reference bobine seule
Referenz Spule allein

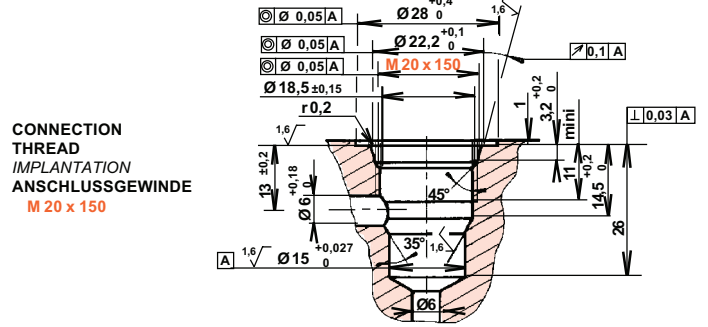
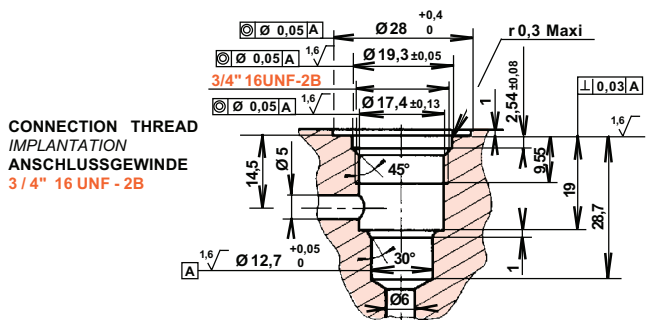


ELECTRO - MECHANICAL, GENERAL AND
HYDRAULIC CHARACTERISTICS
see data sheet **F.T R 0102**

CARACTERISTIQUES ELECTRO - MECANIKES,
GENERALES ET HYDRAULIQUES
voir **F.T R 0102**

ELEKTRO - MECHANISCHE, ALLGEMEINE UND
HYDRAULISCHE KENNWERTE
siehe Datenblatt **F.T R 0102**

F.T 60 842 1 / 2



ELECTRO PILOTED POPPET VALVE
ELECTRIC CONNECTORS 6,35 - DIN 43 650
ELECTRO VALVE A CLAPET PILOTE
LANGUETTES 6,35 - DIN 43 650
ELEKTRO - MAGNETVENTILPATRONE
FLACHKLEMMEN 6,35 - DIN 43 650

(V.N.F)

DIRECT CURRENT
COURANT CONTINU
GLEICHSTROM

PUBLISHING
EDITION 29 / 11 / 99
AUSGABE

A.MNC 2G | 021

Dimension readings and approximate characteristics subject to modifications
 Cote dimensionnelles et caractéristiques approximatives sous réserve de modifications
 Änderungen in den Dimensionen und in den Kennwerten vorbehalten

W.D S3 % of 5 min	TIME MAXI in seconds when energized	TIME MINI in seconds when not energized	WORKING PRESSURE IN BAR related to the voltage of the type of use							
FM S3 % de 5 min	TEMPS MAXI sous tension en secondes	TEMPS MINI hors tension en secondes	PRESSION DE SERVICE EN BAR en fonction de la tension d'alimentation du type d'utilisation							
ED S3 % von 5 min	MAX. ZEIT unter Spannung in Sekunden	MIN. ZEIT Stromlos in Sekunden	BETRIEBSDRUCK IN BAR gemäss Anschlussspannung des Anwendungstyps							
			- 40 %	- 30 %	- 20 %	- 10 %	Rated Tension Tension nominale Nennspannung	+ 5 %	+ 10 %	+ 20 %
			14,4 V	18,8 V	19,2 V	21,6 V	24 V	25,2 V	26,4 V	28,8 V
60 %	180 s	120 s	20	60	160	220	250	250	250	250
40 %	120 s	180 s	30	70	170	230	270	300	300	300
25 %	75 s	225 s	40	90	180	250	300	300	300	300
15 %	45 s	255 s	55	120	190	270	300	300	300	300
5 %	15 s	285 s	70	210	210	280	300	300	300	300
2 %	6 s	294 s	85	230	230	290	300	300	300	300
RATED FLOW DEBIT de PASSAGE (l / min)			to 0 à 7 bis	to 0 à 7 bis	to 0 à 7 bis	to 0 à 20 bis	to 0 à 20 bis	to 0 à 20 bis	to 0 à 20 bis	to 0 à 20 bis
TEMPORARY SERVICE SERVICE TEMPORAIRE S2 ZEITWEILIGER BETRIEB			Δ VARIATION of the WORKING DUTY related to the ambient temperature VARIATION du FACTEUR de MARCHE FM > 20 °C VARIATIONEN der EINSCHALTDAUER abhängig von Umgebungstemperatur ED > 20 °C				<p>WD = WD (20 °C) x K (T > 20 °C) FM = FM (20 °C) x K (T > 20 °C) ED = ED (20 °C) x K (T > 20 °C)</p>			
	when energized sous tension unter Spannung	not energized hors tension stromlos	15 s	10 min	70	150	210	280	Service Service S1 300 bar Betrieb	peak Voltage tension de pointe Spitzen-spannung
	30 s	15 min								
	50 s	20 min	70	150	210	280				
	1 min	25 min								
	3 min	30 min	70	150	210	280				
	10 min	40 min								
	20 min	60 min	70	150	210	280				
RATED FLOW DEBIT de PASSAGE (l / min)			to 0 à 20 bis	to 0 à 20 bis	to 0 à 20 bis	to 0 à 20 bis	to 0 à 20 bis	to 0 à 20 bis	to 0 à 20 bis	to 0 à 20 bis
S1 100 % sous tension nominale ± 10 % unter Nennspannung			15	50	150	200	250	250	250	peak Voltage tension de pointe Spitzen-spannung
RATED FLOW DEBIT de PASSAGE (l / min)			to 0 à 20 bis	to 0 à 20 bis	to 0 à 20 bis	to 0 à 20 bis	to 0 à 20 bis	to 0 à 20 bis	to 0 à 20 bis	to 0 à 20 bis

F.T 60 842 2 / 2

The duties S1-S2-S3 are valid for ambient temperatures from -60 °C to + 80 °C

Les services S1-S2-S3 sont indiqués pour une température ambiante de -60 ° à + 80 °C

Die Betriebe S1-S2-S3 sind für eine Umgebungstemperatur von -60 °C bis + 80 °C

Δ see variation of the Working Duty

Δ voir variation du Facteur de Marche

Δ siehe Variationen der Einschaltdauer

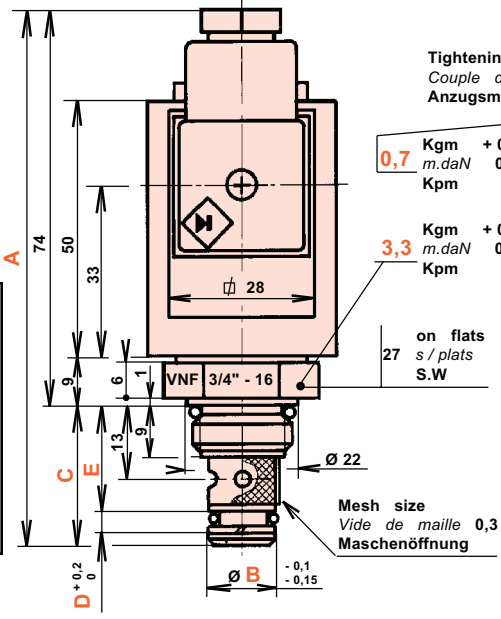
ELECTRO PILOTED POPPET VALVE
ELECTRO VALVE A CLAPET PILOTE (VNF)
ELEKTRO - MAGNETVENTILPATRONE

DIRECT CURRENT
COURANT CONTINU
GLEICHSTROM

PUBLISHING
EDITION 03 / 05 / 99
AUSGABE

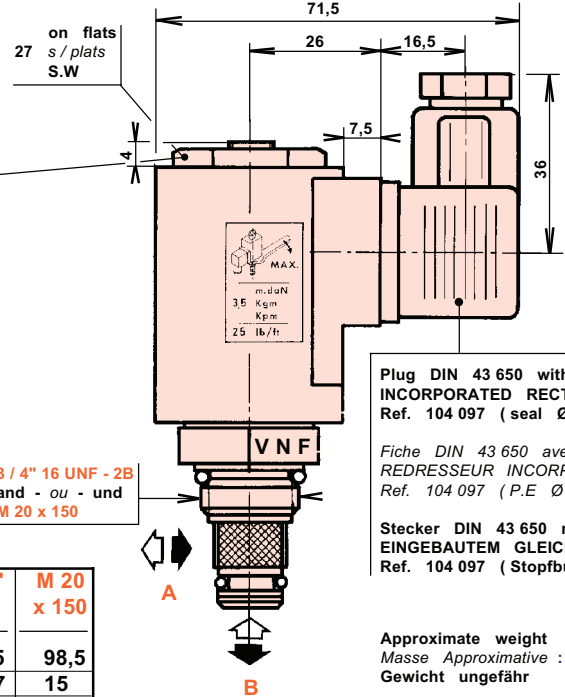
A.MNC 2G | 022

Dimension readings and approximate characteristics subject to modifications without notice. Les caractéristiques et dimensions sont susceptibles d'être modifiées sans préavis. Änderungen bezüglich auf Ausmasse und approximative Kennwerte vorbehalten.



Tightening torque Max.
Couple de serrage Maxi
Anzugsmoment Max.

0,7 Kgm	+0,2	4,8 lb / ft	+0,7
m.daN	0		0
Kpm			
3,3 Kgm	+0,1	23 lb / ft	+1,4
m.daN	0		0
Kpm			

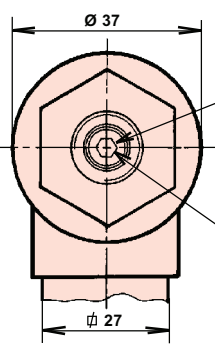
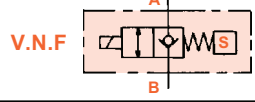


Plug DIN 43 650 with INCORPORATED RECTIFIER
Ref. 104 097 (seal Ø 9)
Fiche DIN 43 650 avec REDRESSEUR INCORPORE
Ref. 104 097 (P.E Ø 9)
Stecker DIN 43 650 mit EINGEBAUTEM GLEICHRICHTER
Ref. 104 097 (Stopfbüchse Ø 9)

Approximate weight
Masse Approximative : 0,450 Kg
Gewicht ungefähr

	3 / 4" - 16	M 20 x 150
A	100,5	98,5
B	12,7	15
C	26,5	24,5
D	3,7	3,8
E	20,8	18,7

Normally Closed Valve (non excited solenoid)
Valve Normalement Fermée (Solénoïde non excité)
Ventil Stromlos geschlossen (Magnetspule stromlos)

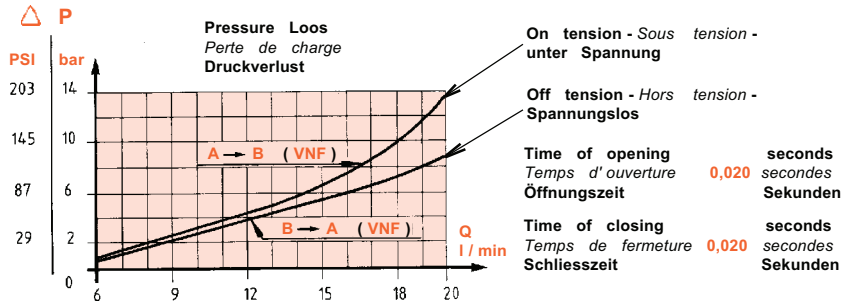


"S"
Emergency drive (Unscrew for the opening of the circuit)
Commande de Secours (Devissier pour ouverture du circuit)
Notbetätigung (Abschrauben für die Öffnung des Kreislaufs)

on flats 4 s / plats S.W.
Tightening torque Max.
Couple de serrage Maxi
Anzugsmoment Max.

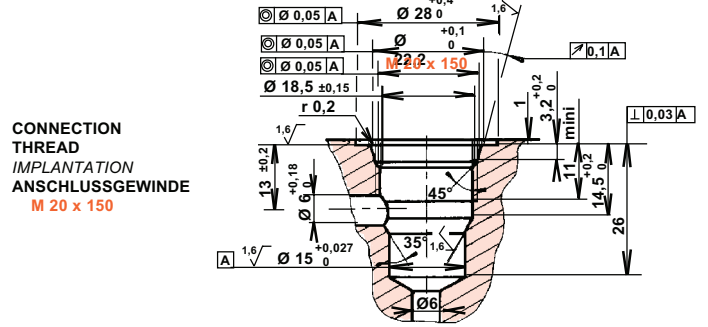
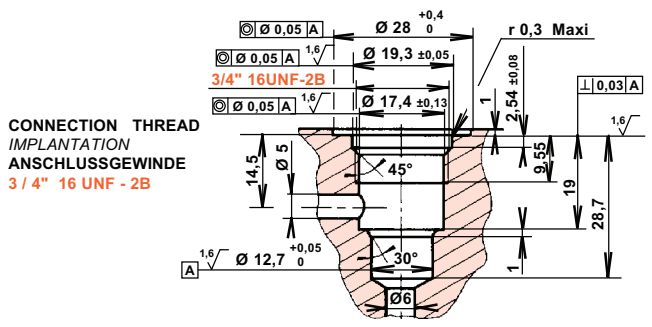
0,2 Kgm	+0,2	1,5 lb / ft	+1,4
m.daN	0		0
Kpm			

	3 / 4" 16 UNF - 2B	M 20 x 150	
24 V	C5072507 E5072513 *	C5072508 E5072513 *	☆ Reference of solenoid only Référence bobine seule Referenz Spule allein
48 V	C5055810 E5072144 *	C5055820 E5072144 *	
110 V	C5048410 E5072145 *	C5048430 E5072145 *	○ Intermittent duty - only Service intermittent uniquement nur Intermittierender Betrieb
220 V	C5048420 E5072146 *	C5048440 E5072146 *	



ELECTRO - MECHANICAL, GENERAL AND HYDRAULIC CHARACTERISTICS
see data sheet **F.T R 0102**
CARACTERISTIQUES ELECTRO-MECANQUES, GENERALES ET HYDRAULIQUES
voir **F.T R 0102**
ELEKTRO - MECHANISCHE, ALLGEMEINE UND HYDRAULISCHE KENNWERTE
siehe Datenblatt **F.T R 0102**

F.T 60 843 1 / 2



ELECTRO PILOTED POPPET VALVE
PLUG DIN 43 650
ELECTRO VALVE A CLAPET PILOTE
FICHE DIN 43 650
ELEKTRO - MAGNETVENTILPATRONE
STECKER DIN 43 650

(V.N.F)

ALTERNATING CURRENT
COURANT ALTERNATIF **50 / 60 Hz**
WECHSELSTROM

PUBLISHING EDITION 03 / 05 / 99
AUSGABE

Dimension readings and approximate characteristics subject to modifications
Ces dimensions et caractéristiques approximatifs sont réservés de modifications
Abmessungen und Kennwerte vorbehaltlich Änderungen

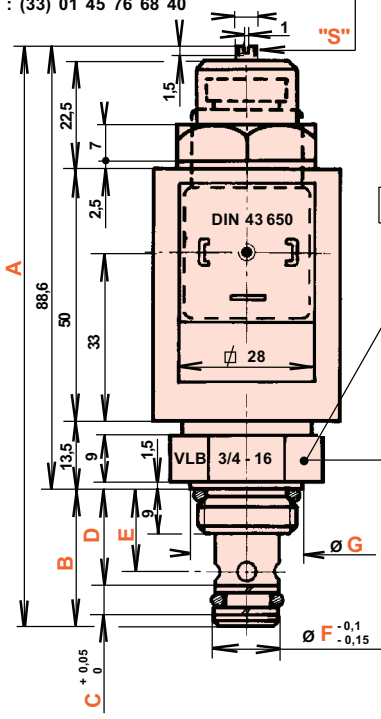
W.D S3 % of 5 min	TIME MAXI in seconds when energized	TIME MINI in seconds when not energized	WORKING PRESSURE IN BAR related to the voltage of the type of use							
FM S3 % de 5 min	TEMPS MAXI sous tension en secondes	TEMPS MINI hors tension en secondes	PRESSION DE SERVICE EN BAR en fonction de la tension d'alimentation du type d'utilisation							
ED S3 % von 5 min	MAX. ZEIT unter Spannung in Sekunden	MIN. ZEIT Stromlos in Sekunden	BETRIEBSDRUCK IN BAR gemäss Anschlussspannung des Anwendungstyps							
			14,4 V	18,8 V	19,2 V	21,6 V	24 V	25,2 V	26,4 V	28,8 V
			28,8 V	33,6 V	38,4 V	43,2 V	48 V	50,4 V	52,8 V	57,6 V
			- 40 %	- 30 %	- 20 %	- 10 %	Rated Tension Tension nominale Nennspannung	+ 5 %	+ 10 %	+ 20 %
			66 V	77 V	88 V	99 V	110 V	115,5 V	121 V	132 V
			132 V	154 V	176 V	198 V	220 V	231 V	242 V	264 V
60 %	180 s	120 s	20	300	60	220	250	250	250	250
40 %	120 s	180 s	30	300	70	230	270	300	300	300
25 %	75 s	225 s	40	300	90	250	300	300	300	300
15 %	45 s	255 s	55	300	120	270	300	300	300	300
5 %	15 s	285 s	70	300	210	280	300	300	300	300
2 %	6 s	294 s	85	300	230	290	300	300	300	300
RATED FLOW DEBIT de PASSAGE (l/min) DURCHFLUSSFÖRDERMENGE			to 0 à 7 bis	to 0 à 7 bis	to 0 à 7 bis	to 0 à 20 bis	to 0 à 20 bis	to 0 à 20 bis	to 0 à 20 bis	to 0 à 20 bis
TEMPORARY SERVICE SERVICE TEMPORAIRE S2 ZEITWEILIGER BETRIEB			Δ VARIATION of the WORKING DUTY related to the ambient temperature VARIATION du FACTEUR de MARCHE en fonction de la température ambiante VARIATIONEN der EINSCHALTDAUER abhängig von Umgebungstemperatur							
	when energized sous tension unter Spannung	not energized hors tension stromlos					$WD = WD(20^\circ C) \times K$ $FM = FM(20^\circ C) \times K$ $ED = ED(20^\circ C) \times K$ (T > 20 °C)			
	15 s	10 min	70	150	210	280	Service Service S1 300 bar Betrieb peak voltage tension de pointe Spitzen-spannung			
	30 s	15 min	70	150	210	280				
	50 s	20 min	70	150	210	280				
	1 min	25 min	70	150	210	280				
	3 min	30 min	70	150	210	280				
	10 min	40 min	70	150	210	280				
	20 min	60 min	70	150	210	280				
RATED FLOW DEBIT de PASSAGE (l/min) DURCHFLUSSFÖRDERMENGE			to 0 à 20 bis	to 0 à 20 bis	to 0 à 20 bis	to 0 à 20 bis	to 0 à 20 bis	to 0 à 20 bis	to 0 à 20 bis	to 0 à 20 bis
S1 100 % sous tension nominale $\pm 10\%$ unter Nennspannung			15	50	150	200	250	250	250	peak voltage tension de pointe Spitzen-spannung
RATED FLOW DEBIT de PASSAGE (l/min) DURCHFLUSSFÖRDERMENGE			to 0 à 20 bis	to 0 à 20 bis	to 0 à 20 bis	to 0 à 20 bis	to 0 à 20 bis	to 0 à 20 bis	to 0 à 20 bis	to 0 à 20 bis

F.T 60 843 2 / 2

The duties S1 - S2 - S3 are valid for ambient temperatures from -60 °C to + 80 °C
 Les services S1 - S2 - S3 sont indiqués pour une température ambiante de -60 °a + 80 °C
 Die Betriebe S1 - S2 - S3 sind für eine Umgebungstemperatur von -60 °C bis + 80 °C

Δ see variation of the Working Duty Δ voir variation du Facteur de Marche Δ siehe Variationen der Einschaltdauer
 \odot Intermittent Duty only \odot Service intermittent uniquement \odot nur intermittierender Betrieb

Emergency drive (Screw for the opening of the circuit)
Commande de Secours (visser pour ouverture du circuit)
Notbetätigung (zuschrauben für die Öffnung des Kreislaufs)



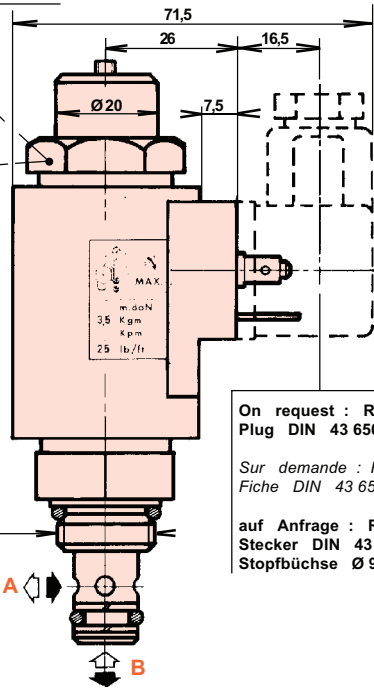
Tightening torque Max.
Couple de serrage Maxi
Anzugsmoment Max.

0,7 Kgm +0,1
m.daN 0 4,8 +0,7
Kpm lb/ft 0

3,3 Kgm +0,2
m.daN 0 23 +1,4
Kpm lb/ft 0

Approximate weight
Masse Approximative : 0,450 Kg
Gewicht ungefähr

on flats
27 s / plats
S.W

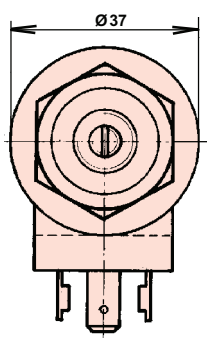


On request : Ref. 102 291
Plug DIN 43 650 with seal Ø 9

Sur demande : Ref. 102 291
Fiche DIN 43 650 avec P.E Ø 9

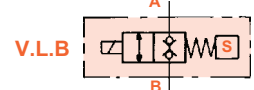
auf Anfrage : Ref. 102 291
Stecker DIN 43 650 mit
Stopfbuchse Ø 9

Dimension readings and approximate characteristics
subject to modifications
Cote des dimensions et caractéristiques
approximatives
sont susceptibles de modifications
Änderungen bezüglich auf Ausmasse und approximative
Kenwerte vorbehalten



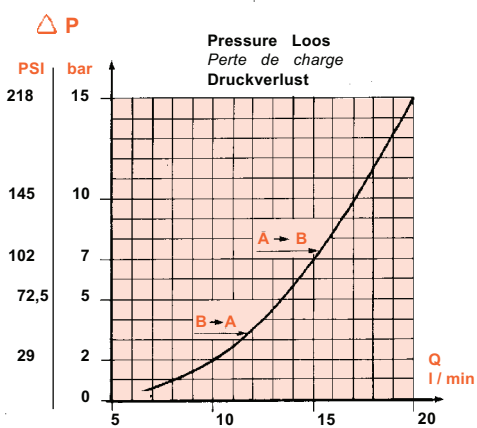
	3 / 4" - 16	M 20 x 150
A	115,5	114,1
B	26,9	25,5
C	3,95	5,3
D	20,6	17,7
E	16,4	18,7
F	12,7	15
G	22	25

Bi-directional Logical valve (closed in both direction)
Valve Logique Bi-directionnelle (double étanchéité)
Bi-direktionelle Logik - Sitzventile (beidseitig geschlossen)



	3 / 4" 16 UNF - 2B	M 20 x 150
12 V	C5067470 E5072140 *	C5072098 E5072140 *
24 V	C5067480 E5072141 *	C5072099 E5072141 *

Reference of solenoid only
Reference bobine seule
Referenz Spule allein



Time of opening
Temps d'ouverture
Öffnungszeit 0,020 seconds
seconds
Sekunden

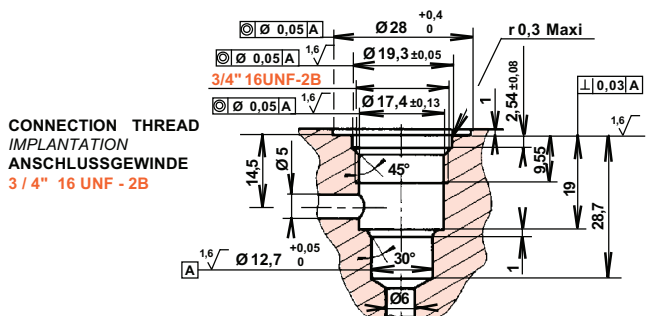
Time of closing
Temps de fermeture
Schliesszeit 0,020 seconds
seconds
Sekunden

ELECTRO - MECHANICAL, GENERAL AND HYDRAULIC CHARACTERISTICS
see data sheet **F.T R 0102**

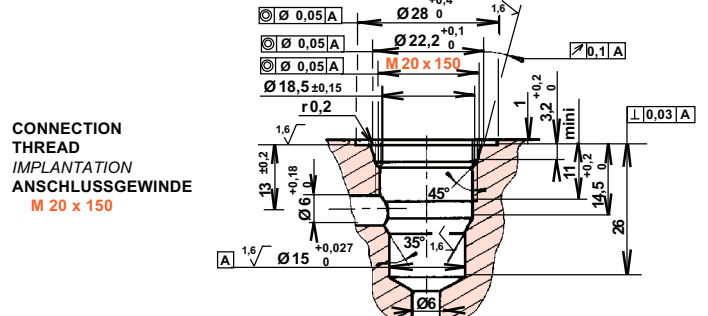
CARACTERISTIQUES ELECTRO-MECANIQUES, GENERALES ET HYDRAULIQUES
voir **F.T R 0102**

ELEKTRO - MECHANISCHE, ALLGEMEINE UND HYDRAULISCHE KENNWERTE
siehe Datenblatt **F.T R 0102**

F.T 60 806 1 / 2



CONNECTION THREAD
IMPLANTATION
ANSCHLUSSGEWINDE
3 / 4" 16 UNF - 2B



CONNECTION THREAD
IMPLANTATION
ANSCHLUSSGEWINDE
M 20 x 150

ELECTRO PILOTED POPPET VALVE
ELECTRIC CONNECTORS 6,35 DIN 43 650
ELECTRO VALVE A CLAPET PILOTE (V.L.B)
LANGUETTES 6,35 DIN 43 650
ELEKTRO - MAGNETVENTILPATRONE
FLACHKLEMMEN 6,35 DIN 43 650

DIRECT CURRENT
COURANT CONTINU
GLEICHSTROM

PUBLISHING
EDITION 08 / 05 / 99
AUSGABE

Dimension readings and approximate characteristics
 subject to modifications
 Cotes dimensionnelles et caractéristiques approximatives
 sous réserve de modifications
 Änderungen in den Konstruktionszeichnungen vorbehalten

W.D S3 % of 5 min	TIME MAXI in seconds when energized	TIME MINI in seconds when not energized	WORKING PRESSURE IN BAR related to the voltage of the type of use							
FM S3 % de 5 min	TEMPS MAXI sous tension en secondes	TEMPS MINI hors tension en secondes	PRESSION DE SERVICE EN BAR en fonction de la tension d'alimentation du type d'utilisation							
ED S3 % von 5 min	MAX. ZEIT unter Spannung in Sekunden	MIN. ZEIT Stromlos in Sekunden	BETRIEBSDRUCK IN BAR gemäss Anschlussspannung des Anwendungstyps							
			- 40 %	- 30 %	- 20 %	- 10 %	Rated Tension Tension nominale Nennspannung	+ 5 %	+ 10 %	+ 20 %
			14,4 V	18,8 V	19,2 V	21,6 V	24 V	25,2 V	26,4 V	28,8V
60 %	180 s	120 s	50	* 175	* 275	300	300	300	300	300
40 %	120 s	180 s	* 100	* 225	300	300	300	300	300	300
25 %	75 s	225 s	* 125	* 250	300	300	300	300	300	300
15 %	45 s	255 s	* 150	* 275	300	300	300	300	300	300
5 %	15 s	285 s	* 175	300	300	300	300	300	300	300
2 %	6 s	294 s	* 200	300	300	300	300	300	300	300
RATED FLOW DEBIT de PASSAGE (l/min)			to 0 à 7 bis	to 0 à 7 bis	to 0 à 7 bis	to 0 à 20	to 0 à 20 bis	to 0 à 20 bis	to 0 à 20 bis	to 0 à 20 bis
TEMPORARY SERVICE SERVICE TEMPORAIRE S2 ZEITWEILIGER BETRIEB			Δ VARIATION of the WORKING DUTY related to the ambient temperature VARIATION du FACTEUR de MARCHE FM en fonction de la température ambiante VARIATIONEN der EINSCHALTDAUER abhängig von Umgebungstemperatur				<p>WD = WD (20 °C) x K (T>20 °C) FM = FM (20 °C) x K (T>20 °C) ED = ED (20 °C) x K (T>20 °C)</p>			
	when energized sous tension unter Spannung	not energized hors tension stromlos	15 s	10 min	* 200	300	300	300	Service Service S1 300 bar Betrieb	peak Voltage tension de pointe Spitzen- spannung
	30 s	15 min	* 200	300	300	300				
	50 s	20 min	* 200	300	300	300				
	1 min	25 min	* 200	300	300	300				
	3 min	30 min	* 200	300	300	300				
	10 min	40 min	* 200	300	300	300				
	20 min	60 min	* 200	300	300	300				
RATED FLOW DEBIT de PASSAGE (l/min)			to 0 à 7 bis	to 0 à 20 bis	to 0 à 20 bis	to 0 à 20 bis	to 0 à 20 bis	to 0 à 20 bis	to 0 à 20 bis	to 0 à 20 bis
when rated tension S1 100 % sous tension nominale $\pm 10\%$ unter Nennspannung						250	300	300	300	peak Voltage tension de pointe Spitzen- spannung
RATED FLOW DEBIT de PASSAGE (l/min)						to 0 à 20 bis	to 0 à 20 bis	to 0 à 20 bis	to 0 à 20 bis	to 0 à 20 bis

F.T. 60 806 2 / 2

For rated voltage from 7 to 20 l/min marked pressure have to be reduced of 2 bar by each l/min

Pour les débits compris entre 7 et 20 l/min réduire les valeurs des pressions indiquées de 2 bar par l/min

für die Durchflüsse zwischen 7 und 20 l/min müssen die angegebenen Druckwerte um 2 bar pro l/min verringert werden

The duties S1-S2-S3 are valid for ambient temperatures from -60 °C to +80 °C

Les services S1-S2-S3 sont indiqués pour une température ambiante de -60 ° à +80 °C

Die Betriebe S1-S2-S3 sind für eine Umgebungstemperatur von -60 °C bis +80 °C

Δ see variation of the Working Duty

Δ voir variation du Facteur de Marche

Δ siehe Variationen der Einschaltdauer

ELECTRO PILOTED POPPET VALVE
ELECTRO VALVE A CLAPET PILOTE (V.L.B)
ELEKTRO - MAGNETVENTILPATRONE

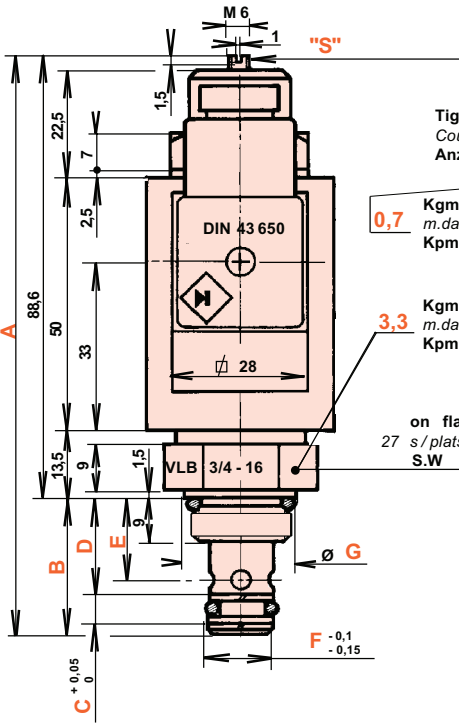
DIRECT CURRENT
COURANT CONTINU
GLEICHSTROM

PUBLISHING
 EDITION 03 / 05 / 99
 AUSGABE

A.MNC 2G | 029

Emergency drive (Screw for the opening of the circuit)
Commande de Secours (visser pour ouverture du circuit)
Notbetätigung (zuschrauben für die Öffnung des Kreislaufs)

Dimension readings and approximative characteristics subject to modifications without notice. Les lectures dimensionnelles et les caractéristiques approximatives sont réserve de modifications sans préavis. Änderungen inbezug auf Ausmasse und approximative Kennwerte vorbehalten.



Tightening torque Max.
Couple de serrage Maxi
Anzugsmoment Max.

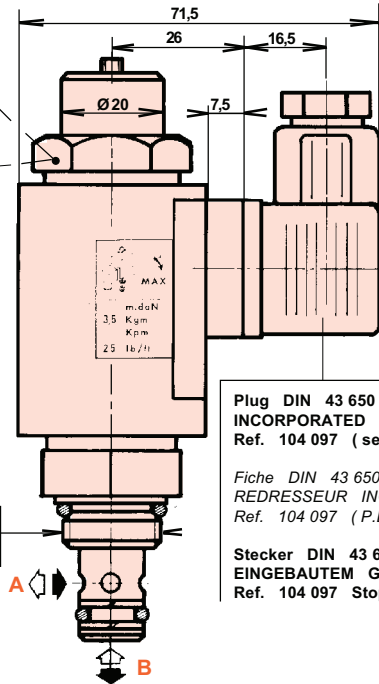
- 0,7 Kgm +0,1
m.daN 0 4,8 lb / ft 0
Kpm
- 3,3 Kgm +0,2
m.daN 0 23 lb / ft 0
Kpm

on flats
27 s/plats
S.W

on flats
27 s/plats
S.W

3/4" 16 UNF - 2B
and - ou - und
M 20 x 150

Approximate weight
Masse Approximative : 0,450 Kg
Gewicht ungefähr

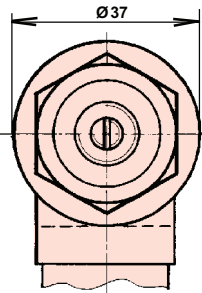
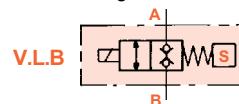


Plug DIN 43 650 with
INCORPORATED RECTIFIER
Ref. 104 097 (seal Ø 9)

Fiche DIN 43 650 avec
REDRESSEUR INCORPORE
Ref. 104 097 (P.E Ø 9)

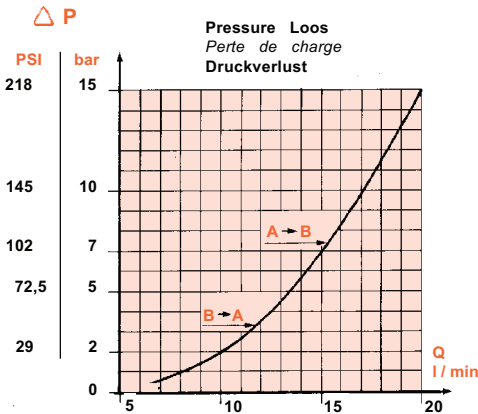
Stecker DIN 43 650 mit
EINGEBAUTEM GLEICHRICHTER
Ref. 104 097 Stopfbüchse Ø 9

Bi-directional Logical Valve (closed in both direction)
Valve Logique Bi-directionnelle (double étanchéité)
Bi-direktionelle Logik - Sitzventile (beidseitig geschlossen)



	3 / 4" - 16	M 20 x 150
A	115,5	114,1
B	26,9	25,5
C	3,95	5,3
D	20,6	17,7
E	16,4	14,5
F	12,7	15
G	22	25

	3 / 4" 16 UNF - 2B	M 20 x 150	
⊙ 24 V	C. 5072509 E. 5072513 *	C. 5072510 E. 5072513 *	☆ Reference of solenoid only Reference bobine seule Referenz Spule allein
48 V	C. 5071259 E. 5072144 *	C. 5072102 E. 5072144 *	○
110 V	C. 5071260 E. 5072145 *	C. 5072103 E. 5072145 *	○
220 V	C. 5071261 E. 5072146 *	C. 5072104 E. 5072146 *	○ Intermittent duty only Service intermittent uniquement nur Intermittierender Betrieb



Time of opening
Temps d'ouverture
Öffnungszeit 0,020 seconds
secondes
Sekunden

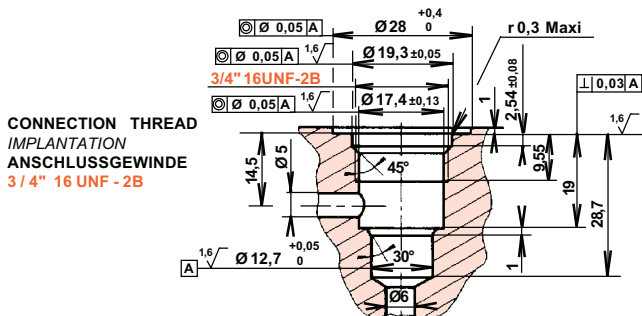
Time of closing
Temps de fermeture
Schliesszeit 0,020 seconds
secondes
Sekunden

ELECTRO - MECHANICAL , GENERAL AND
HYDRAULIC CHARACTERISTICS
see data sheet **F.T R 0102**

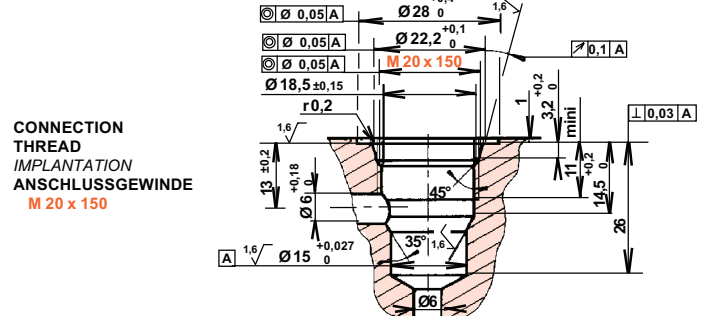
CARACTERISTIQUES ELECTRO MECANIKES ,
GENERALES ET HYDRAULIQUES
voir **F.T R 0102**

ELEKTRO - MECHANISCHE , ALLGEMEINE UND
HYDRAULISCHE KENNWERTE
siehe Datenblatt **F.T R 0102**

F.T 60 834 1 / 2



CONNECTION THREAD
IMPLANTATION
ANSCHLUSSGEWINDE
3/4" 16 UNF - 2B



CONNECTION THREAD
IMPLANTATION
ANSCHLUSSGEWINDE
M 20 x 150

**ELECTRO PILOTED POPPET VALVE
PLUG DIN 43 650
ELECTRO VALVE A CLAPET PILOTE
FICHE DIN 43 650
ELEKTRO - MAGNETVENTILPATRONE
STECKER DIN 43 650**

(V.L.B)

ALTERNATING
CURRENT

COURANT
ALTERNATIF **50 / 60 Hz**

WECHSELSTROM

PUBLISHING
EDITION **03 / 05 / 99**
AUSGABE

A.MNC 2G | 033

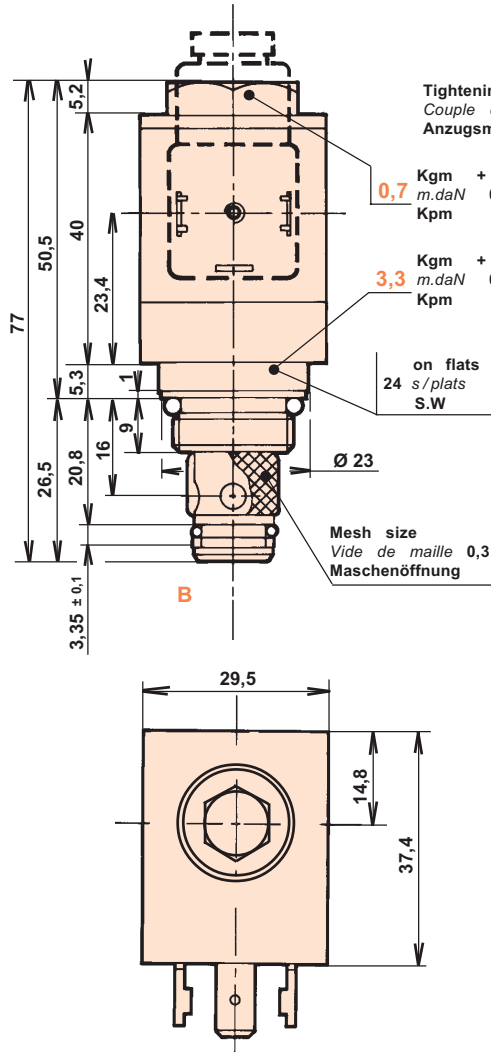
Dimension readings and approximate characteristics subject to modifications.
 Cote et caractéristiques approximatives sous réserve de modifications.
 Abmessungen und Kennwerte vorbehaltlich Änderungen.

W.D S3 % of 5 min	TIME MAXI in seconds when energized	TIME MINI in seconds when not energized	WORKING PRESSURE IN BAR related to the voltage of the type of use							
FM S3 % de 5 min	TEMPS MAXI sous tension en secondes	TEMPS MINI hors tension en secondes	PRESSION DE SERVICE EN BAR en fonction de la tension d'alimentation du type d'utilisation							
ED S3 % von 5 min	MAX. ZEIT unter Spannung Sekunden	MIN. ZEIT Stromlos in Sekunden	BETRIEBSDRUCK IN BAR gemäss Anschlussspannung des Anwendungstyps							
			14,4 V	18,8 V	19,2 V	21,6 V	24 V	25,2 V	26,4 V	28,8 V
			28,8 V	33,6 V	38,4 V	43,2 V	48 V	50,4 V	52,8 V	57,6 V
			- 40 %	- 30 %	- 20 %	- 10 %	Rated Tension Tension nominale Nennspannung	+ 5 %	+ 10 %	+ 20 %
			66 V	77 V	88 V	99 V	110 V	115,5V	121 V	132 V
			132 V	154 V	176 V	198 V	220 V	231 V	242 V	264 V
60 %	180 s	120 s	* 50	* 175	* 275	300	300	300	300	300
40 %	120 s	180 s	* 100	* 225	300	300	300	300	300	300
25 %	75 s	225 s	* 125	* 250	300	300	300	300	300	300
15 %	45 s	255 s	* 150	* 275	300	300	300	300	300	300
5 %	15 s	285 s	* 175	* 300	300	300	300	300	300	300
2 %	6 s	294 s	* 200	300	300	300	300	300	300	300
RATED FLOW DEBIT de PASSAGE (l / min) DURCHFLUSSFÖRDERMENGE			to 0 à 7 bis	to 0 à 7 bis	to 0 à 7 bis	to 0 à 20 bis	to 0 à 20 bis	to 0 à 20 bis	to 0 à 20 bis	to 0 à 20 bis
TEMPORARY SERVICE SERVICE TEMPORAIRE S2 ZEITWEILIGER BETRIEB			Δ VARIATION of the WORKING DUTY related to the ambient temperature VARIATION du FACTEUR de MARCHE en fonction de la température ambiante VARIATIONEN der EINSCHALTDAUER abhängig von Umgebungstemperatur				<p>WD = WD (20 °C) x K (T>20 °C) FM = FM (20 °C) x K (T>20 °C) ED = ED (20 °C) x K (T>20 °C)</p>			
	when energized sous tension unter Spannung	not energized hors tension stromlos	15 s	10 min	* 200	300	300	300	Service Service S1 300 bar Betrieb	peak Voltage tension de pointe Spitzen - spannung
	30 s	15 min	* 200	300	300	300				
	50 s	20 min	* 200	300	300	300				
	1 min	25 min	* 200	300	300	300				
	3 min	30 min	* 200	300	300	300				
	10 min	40 min	* 200	300	300	300				
	20 min	60 min	* 200	300	300	300				
RATED FLOW DEBIT de PASSAGE (l / min) DURCHFLUSSFÖRDERMENGE			to 0 à 7 bis	to 0 à 20 bis	to 0 à 20 bis		to 0 à 20 bis	to 0 à 20 bis	to 0 à 20 bis	to 0 à 20 bis
when rated tension S1 100 % sous tension nominale ±10% unter Nennspannung						250	300	300	300	peak Voltage tension de pointe Spitzen - spannung
RATED FLOW DEBIT de PASSAGE (l / min) DURCHFLUSSFÖRDERMENGE						to 0 à 20 bis	to 0 à 20 bis	to 0 à 20 bis	to 0 à 20 bis	to 0 à 20 bis

F.T 60 834 2 / 2

- for rated voltage from 7 to 20 l/min marked pressure have to be reduced of 2 bar by each l/min
- The duties S1-S2-S3 are valid for ambient temperatures from -60 °C to +80 °C
- Δ see variation of the Working Duty
- ⊖ Intermittent Duty only
- Pour les débits compris entre 7 et 20 l/min réduire les valeurs des pressions indiquées de 2 bar par l/min
- Les services S1-S2-S3 sont indiqués pour une température ambiante de -60 ° à +80 °C
- Δ voir variation du Facteur de Marche
- ⊖ Service intermittent uniquement
- für die Durchflüsse zwischen 7 und 20 l/min müssen die angegebenen Druckwerte um 2 bar pro l/min verringert werden
- Die Betriebe S1-S2-S3 sind für eine Umgebungstemperatur von -60 °C bis +80 °C
- Δ siehe Variationen der Einschaltdauer
- ⊖ nur intermittierender Betrieb

Dimension readings and approximate characteristics subject to modifications.
Cotes dimensionnelles et caractéristiques approximatives sous réserves de modifications.
Änderungen inbezug auf Ausmasse und approximative Kennwerte vorbehalten.

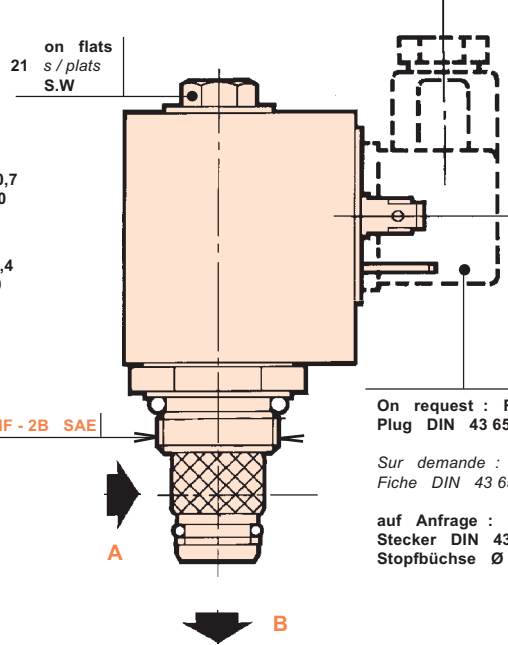


Tightening torque Max.
Couple de serrage Maxi
Anzugsmoment Max.

0,7 Kgm +0,1
m.daN 0
Kpm 4,8 lb / ft +0,7
0

3,3 Kgm +0,2
m.daN 0
Kpm 23 lb / ft +1,4
0

on flats
s / plats
S.W



On request : Ref. 102 291
Plug DIN 43 650 with seal Ø 9

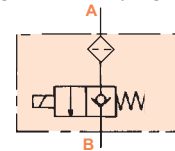
Sur demande : Ref. 102 291
Fiche DIN 43 650 avec P.E Ø 9

auf Anfrage : Ref. 102 291
Stecker DIN 43 650 mit
Stopfbüchse Ø 9

Approximate weight
Masse Approximative : 0,230 Kg
Gewicht ungefähr

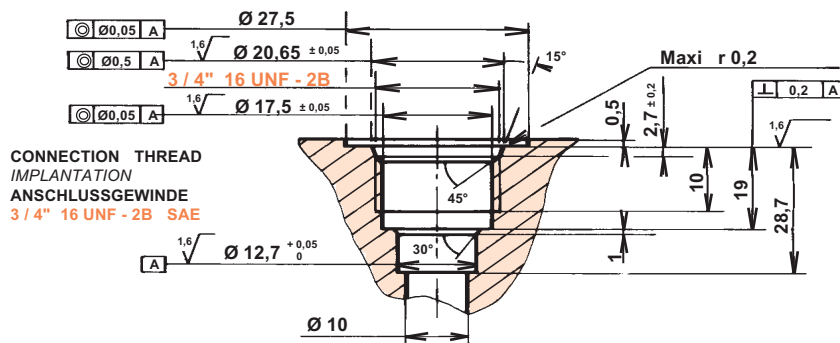
Normally Closed Valve (non excited solenoid)
Valve Normalement Fermée (Solénoïde non excité)
Ventil Stromlos geschlossen (Magnetspule stromlos)

V.N.F 2G



Reference Référence Referenz	Energized Tension Spannung	Amperag Intensité Stromstärke	(solenoid at 20° C) (bobine à 20° C) (Spule bis 20° C)	Duty cycle Facteur de marche Betriebszyklus	Insulating class Classe d'isolement Isolationsklasse	Protection Protection Schutzart
C5086828	12 V	1,5 A		S 1	F	IP 55
C5086829	24 V	0,7 A				

F.T 60 785 1 / 4



ELECTRO - MECHANICAL , GENERAL AND
HYDRAULIC CHARACTERISTICS
see data sheet on the back

CARACTERISTIQUES ELECTRO - MECANQUES ,
GENERALES ET HYDRAULIQUES
voir Fiche Technique au verso

ELEKTRO - MECHANISCHE , ALLGEMEINE UND
HYDRAULISCHE KENNWERTE
siehe auf der Rückseite Datenblatt

ELECTRO PILOTTED POPPET VALVE
ELECTRIC CONNECTORS 6,35 - DIN 43 650
ELECTRO VALVE A CLAPET PILOTE
LANGUETTES 6,35 - DIN 43 650
ELEKTRO - MAGNETVENTILPATRONE
FLACHKLEMMEN 6,35 - DIN 43 650

(V.N.F 2 G)

TIGHT
ETANCHE
ABGEDICHTET

DIRECT CURRENT

COURANT CONTINU EDITION 12 / 04 / 2002
AUSGABE

GLEICHSTROM

A.MNC 2G | 035

COIL DUTY
SERVICE des BOBINES
EINSCHALTDauer der SPULEN

DIRECT CURRENT
COURANT CONTINU
GLEICHSTROM

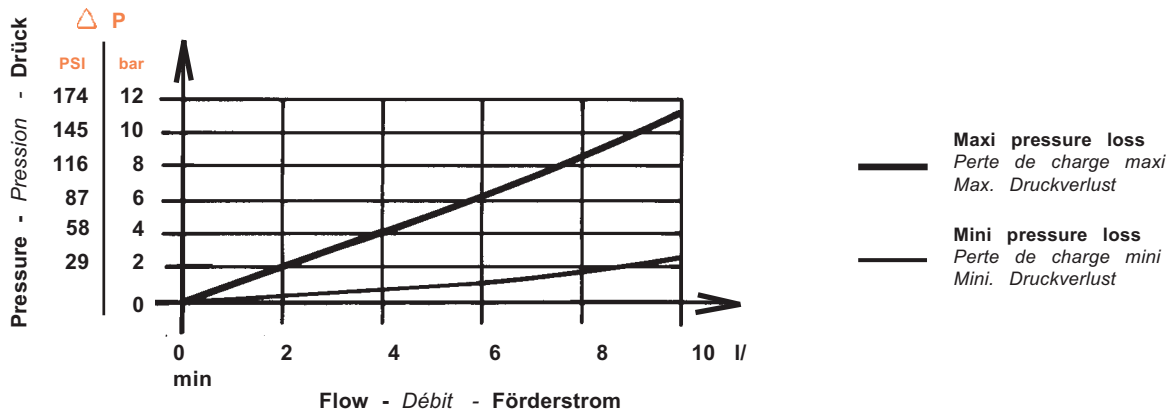
Dimension readings and approximate characteristics subject to modifications.
Cotes dimensionnelles et caractéristiques approximatives sous réserves de modifications.
Änderungen inbezug auf Ausmasse und approximative Kennwerte vorbehalten.

AMBIANT TEMPERATURE TEMPERATURE AMBIANTE AMBIANT TEMPERATUR	ENERGIZED TENSION SPANNUNG V	SERVICE S3 of 10 min under VARIOUS PRESSURES SERVICE S3 de 10 min pour DIFFERENTES PRESSIONS E.D S3 von 10 min für VERSCHIEDENE DRÜCKE						
		5 bar 72,5 PSI	50 bar 725 PSI	100 bar 1450 PSI	150 bar 2175 PSI	200 bar 2900 PSI	250 bar 3625 PSI	300 bar 4350 PSI
20° C	12	100 %	100 %	100 %	100 %	100 %	100 %	100 %
	8,4	100 %	100 %	100 %	100 %	40 %	15 %	
	14,4	50 %	50 %	50 %	50 %	50 %	50 %	50 %
40° C	12	100 %	100 %	100 %	100 %	100 %	100 %	100 %
	8,4	100 %	100 %	100 %	100 %	30 %		
	14,4	45 %	45 %	45 %	45 %	45 %	45 %	45 %

AMBIANT TEMPERATURE TEMPERATURE AMBIANTE AMBIANT TEMPERATUR	ENERGIZED TENSION SPANNUNG V	SERVICE S3 of 10 min under VARIOUS PRESSURES SERVICE S3 de 10 min pour DIFFERENTES PRESSIONS E.D S3 von 10 min für VERSCHIEDENE DRÜCKE						
		5 bar 72,5 PSI	50 bar 725 PSI	100 bar 1450 PSI	150 bar 2175 PSI	200 bar 2900 PSI	250 bar 3625 PSI	300 bar 4350 PSI
20° C	24	100 %	100 %	100 %	100 %	100 %	100 %	100 %
	16,8	100 %	100 %	100 %	100 %	85 %	30 %	10 %
	28,8	50 %	50 %	50 %	50 %	50 %	50 %	50 %
40° C	24	80 %	80 %	80 %	80 %	80 %	80 %	80 %
	16,8	100 %	100 %	100 %	100 %	60 %	10 %	
	28,8	40 %	40 %	40 %	40 %	40 %	40 %	40 %

PRESSURE LOSS
PERTES de CHARGE
DRUCKVERLUST

Test made with the oil SHELL Tellus T46 at 40°C ±5° (A B)
Essais effectués avec Huile SHELL Tellus T46 à 40°C ±5° (Sens A vers B)
Versuche mit Öl SHELL Tellus T46 bei 40°C ±5° (A B)



VALVE RESPONSE TIME
TEMPS de REPOSE de la VALVE
ANSPRECHZEIT des VENTILS

Energized, Tension, Spannung
Flow, Débit, Förderstrom
Oil, Huile, Öl
Duty pressure, Pression de service, Betriebsdruck

12 V DC - 24 V DC
3 at, à, bis 10 l/min
SHELL Tellus T46 at, à, bis 40° C
50 at, à, bis 300 bar (4350 PSI)

Time of opening, Temps d'ouverture, Öffnungszeit
Time of closing, Temps de fermeture, Schliesszeit

10 at, à, bis 20 ms
20 at, à, bis 60 ms

F.T 60 785 2 / 4

WORKING CHARACTERISTICS

Max. working pressure :	300 bar
Test pressure :	550 bar
Rated flow :	10 l/min
Fluid to be used :	Mineral oil SAE 10-30 or hydraulic mineral oil 29 to 53 cSt at 50° C.
Temperature of the fluide when working :	- 15° C at + 80° C
Tightness :	Max leakage 5 cc in 5 min.
Fluid pollution class :	18/15 maxi according to whit Norm ISO 4406.
Advised filtration :	β 15 > 200.

Dimension readings and approximate characteristics subject to modifications.
Cotes dimensionnelles et caractéristiques approximatives sous réserves de modifications.
Änderungen inbezug auf Ausmasse und approximative Kennwerte vorbehalten.

CARACTERISTIQUES de FONCTIONNEMENT

Pression Maxi d'utilisation :	300 Bar
Pression d'épreuve :	550 Bar
Débit Maxi :	10 l/min
Fluide à employer :	Huile minérale SAE 10-30 ou Huile minérale hydraulique 29 à 53 cSt à 50° C.
Température du fluide en fonctionnement :	- 15° C à + 80° C
Etanchéité :	Défaut maxi 5 cc en 5 min.
Classe de Pollution du fluide :	18/15 maxi suivant Norme ISO 4406.
Filtration recommandée :	β 15 > 200.

BETRIEB - LEISTUNGSDATEN

Max. Betriebsdruck :	300 bar
Druckprobe :	550 bar
Max. Nenndurchfluss :	10 l/min
Betriebsmedium :	Mineralöl SAE 10-30 oder sonstiges Mineralhydrauliköl 29 bis 53 cSt bei 50° C.
Temperatur des Druckmediums im Betrieb :	- 15° C bis + 80° C
Abdichtung :	Max Leckage 5 cc in 5 Minuten.
Verschmutzungsstufe des Betriebsmediums :	18/15 maxi gemäss Norm ISO 4406.
empfohlene Kreislaufiltrierung :	β 15 > 200.

F.T 60 785 3 / 4

ELECTRO MECHANICAL CHARACTERISTICS

Rated Tension: 24 Volts
 Rated Power: 13,7 Watt
 Rated Intensity: 0,57 Ampere
 Duty cycle: S1 at nominal voltage under 250 bar
 Resistance under 20°C: 22 Ohm
 Insulation Class: F
 Protection: IP 55
 Approximate weight: 0,25 Kg
 Nominal working pressure: 250 bar
 Test pressure: 500 bar during 2 hours
 Rated flow: 10 l / min
 Connection thread: 3 / 4" 16 UNF

Dimension readings and approximative characteristics subject to modifications. Cotes dimensionnelles et caractéristiques approximatives sous réserves de modifications. Änderungen inbezug auf Ausmasse und approximative Kennwerte vorbehalten.

CARACTERISTIQUES ELECTRO MECANIQUES

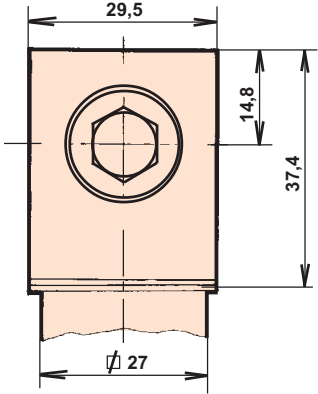
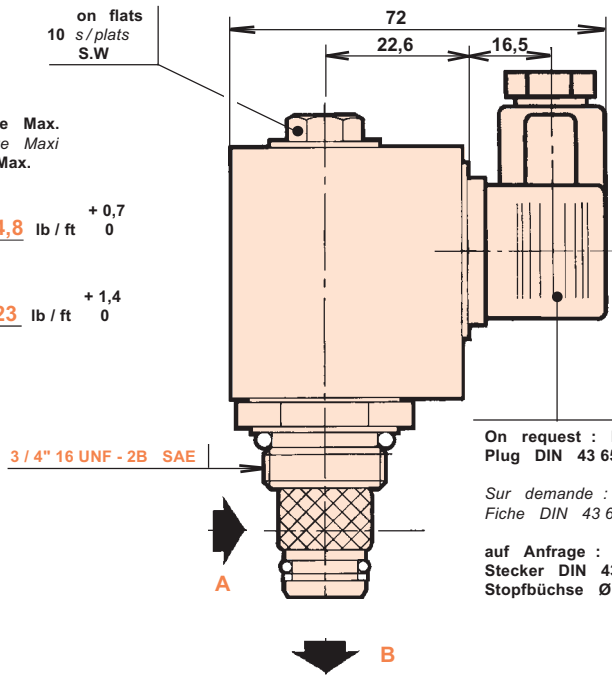
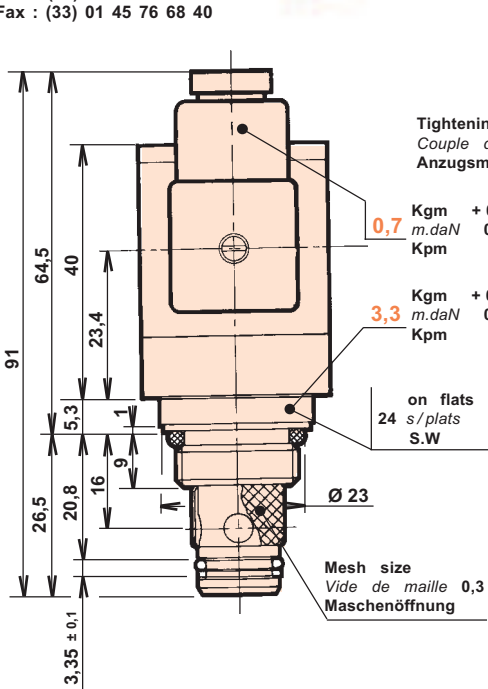
Tension Nominale: 24 Volts
 Puissance Nominale: 13,7 Watt
 Intensité Nominale: 0,57 Ampere
 Facteur de marche: S1 a Voltage Nominal sous 250 bar
 Résistance sous 20°C: 22 Ohm
 Classe d'isolement: F
 Protection: IP 55
 Poids approximatif: 0,25 Kg
 Pression Nominale de fonctionnement: 250 bar
 Pression d'épreuve: 500 bar pendant 2 heures
 Débit maxi: 10 l / min
 Implantation: 3 / 4" 16 UNF

MECHANISCHES KENNWERTE

Nennspannung: 24 Volt
 Nennleistung: 13,7 Watt
 Nennstromstärke: 0,57 Ampere
 Betriebszyklus: S1 bei nennvolt unter 250 bar
 Widerstand bei 20 °C: 22 Ohm
 Isolationsklasse: F
 Schutzart: IP 55
 Mass ungefähr: 0,25 Kg
 Betriebsnennndruck: 250 bar
 Druckprobe: 550 bar / 2 h
 Max. Durchfluss: 10 l / min
 Lochbild: 3 / 4" 16 UNF

F.T 60 785 4 / 4

Dimension readings and approximate characteristics subject to modifications. Cotes dimensionnelles et caractéristiques approximatives sous réserves de modifications. Änderungen inbezug auf Ausmasse und approximative Kennwerte vorbehalten.



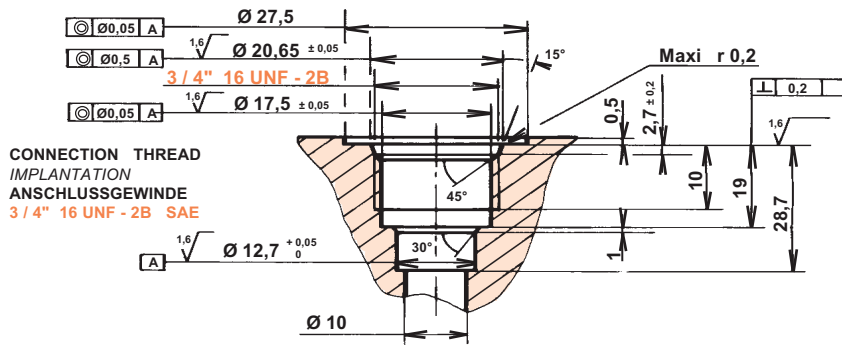
Approximate weight
Masse Approximative : 0,230 Kg
Gewicht ungefähr

Normally Closed Valve (non excited solenoid)
Valve Normalement Fermée (Solenóide non excité)
Ventil Stromlos geschlossen (Magnetspule stromlos)



Reference Référence Referenz	Energized Tension Spannung	Amperag Intensité Stromstärke (solenoid at 20° C (bobine à 20° C) (Spule bis 20° C)	Duty cycle Facteur de marche Betriebszyklus	Insulating class Classe d'isolement Isolationsklasse	Protection Protection Schutzart
C5087328	24 V	0,7 A	S 1	F	IP 55
C5086856	48 V	0,42 A			Plug Fiche DIN
C5086855	115 V	0,2 A			Stecker
C5086854	230 V	0,1 A			IP 65

F.T 60 786 1 / 3



ELECTRO - MECHANICAL , GENERAL AND HYDRAULIC CHARACTERISTICS see data sheet on the back

CARACTERISTIQUES ELECTRO - MECANIKES , GENERALES ET HYDRAULIQUES voir Fiche Technique au verso

ELEKTRO - MECHANISCHE , ALLGEMEINE UND HYDRAULISCHE KENNWERTE siehe auf der Rückseite Datenblatt

ELECTRO PILOTED POPPET VALVE
PLUG DIN 43 650
ELECTRO VALVE A CLAPET PILOTE
FICHE DIN 43 650
ELEKTRO - MAGNETVENTILPATRONE
STECKER - DIN 43 650

(V.N.F 2 G)
TIGHT
ETANCHE
ABGEDICHTET

ALTERNATING
CURRENT
COURANT
ALTERNATIF
WEICHELSTROM

PUBLISHING
EDITION 12 / 04 / 2002
AUSGABE

A.MNC 2G | 039