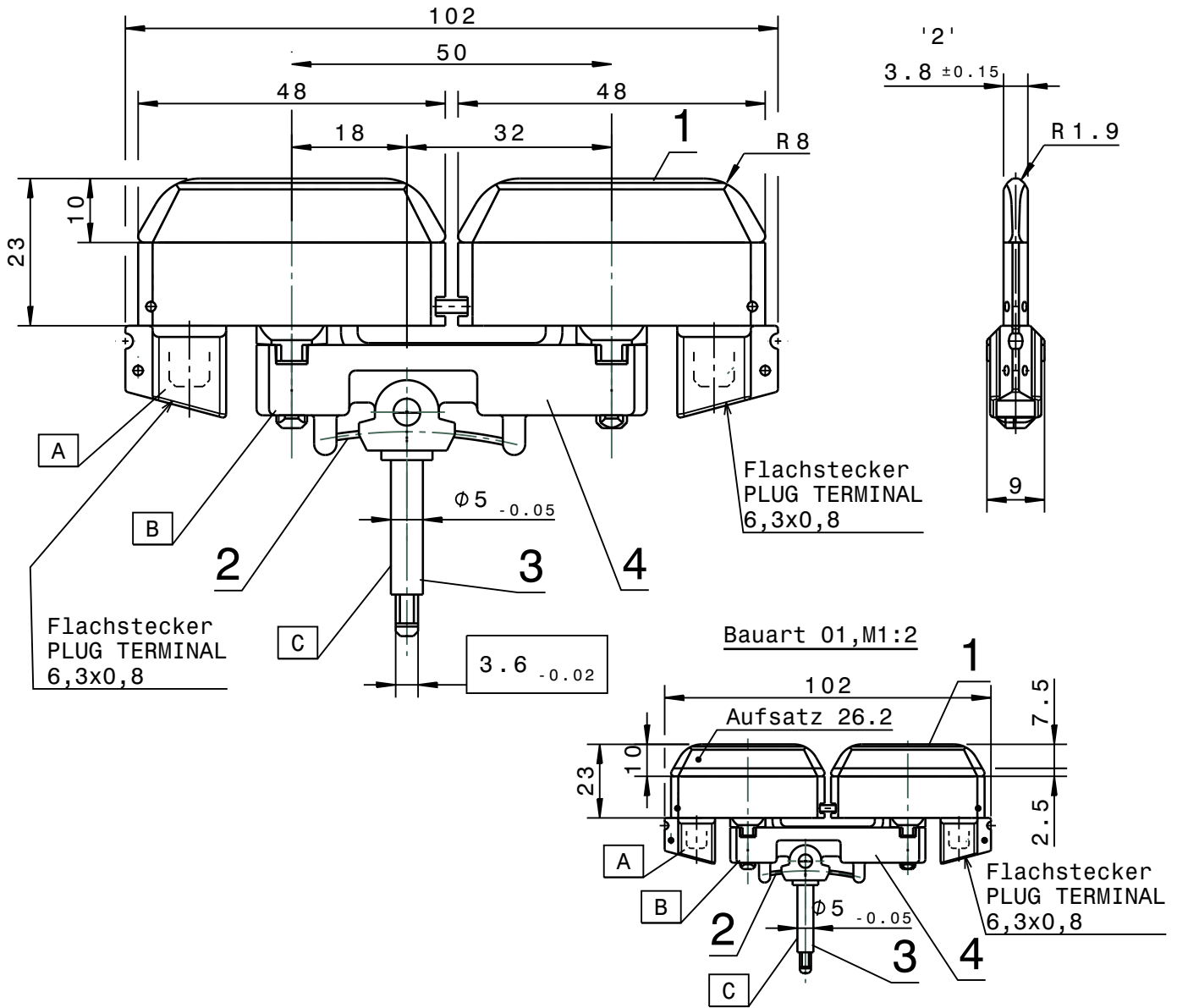


FOR THIS TECHNICAL DOCUMENT WE KEEP ALL RIGHTS RESERVED.  
 "CONSIDER COPYRIGHT NOTICE DIN 34/DIN ISO 16016"  
 Für diese technische Unterlage behalten wir uns alle Rechte vor. "Schutzvermerk nach DIN 34/DIN ISO 16016 beachten"



	seitliche Bewegung	Kippbewegung nach Innen   nach Außen	
Teil A in Teil B	$\pm 10^\circ$	min. $2^\circ$	min. $3^\circ$
Teil C in Teil B	max. $\pm 1^\circ$	$\pm 23^\circ$	

02	Doppel-Schleifkohle DSW 2/40 BRUSH ASSEMBLY	04.2	0143758/04
01	Doppel-Schleifkohle DSW 2/40 BRUSH ASSEMBLY	26.2	0142736/02
Bauart TYPE	Typ DESCRIPTION	Kohlequalität CARBON QUALITY	Ident-Nr. ORDER NO

				Datum DATE	Name NAME		
				Bearb. DESIG.	20.05.18		MIGRA
				Gepr. APPR.	07.10.19		BBIETEN
				Maßstab: SCALE:	1:1		
				Werkstoff: MATERIAL:			
01	QM500000353	13.08.19	ASC			C A D - Zeichnung DRAWING	
Zust. R.No.	Änderung / REVISION NOTE	Datum DATE	Name NAME	Beleg Nr./DOCUMENT No.:		Original	
Doppel-Schleifkohle DSW 2/40 mit Wippe						Mat.-Nr.: MAT.-No.:	
						Zeichnungs-Nr. / DRAWING-No.:	
						31-82-20174438/01	
						Ers.für: REPL.FOR: 431-82-174438/5	
						Ers.d.: REPL.BY:	
Zugeh.: REF.DRW:	455-82-174434			Urspr.: ORIGIN:			