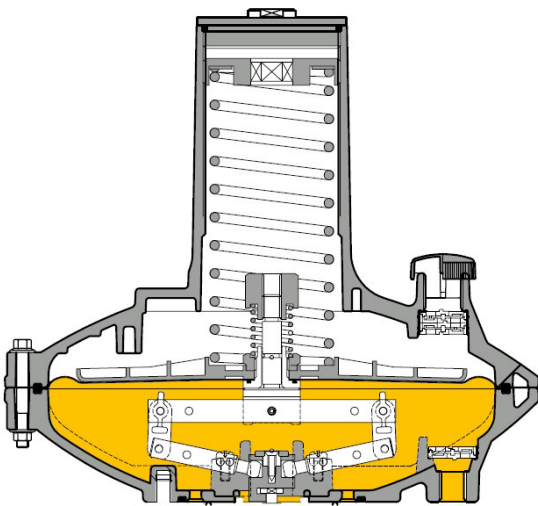




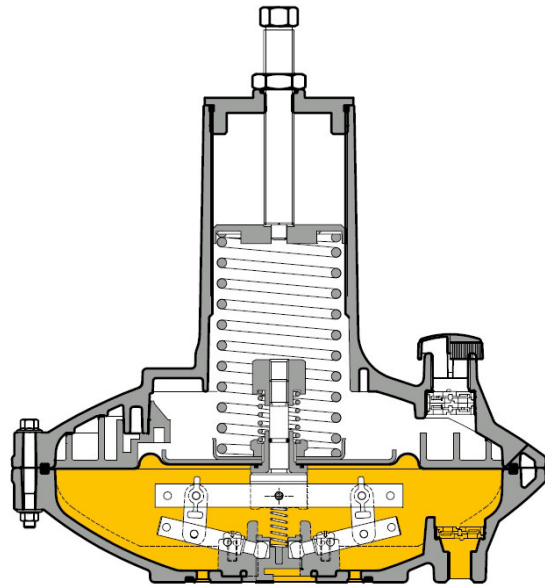
DIVAL 600

Gasdruckregelgerät

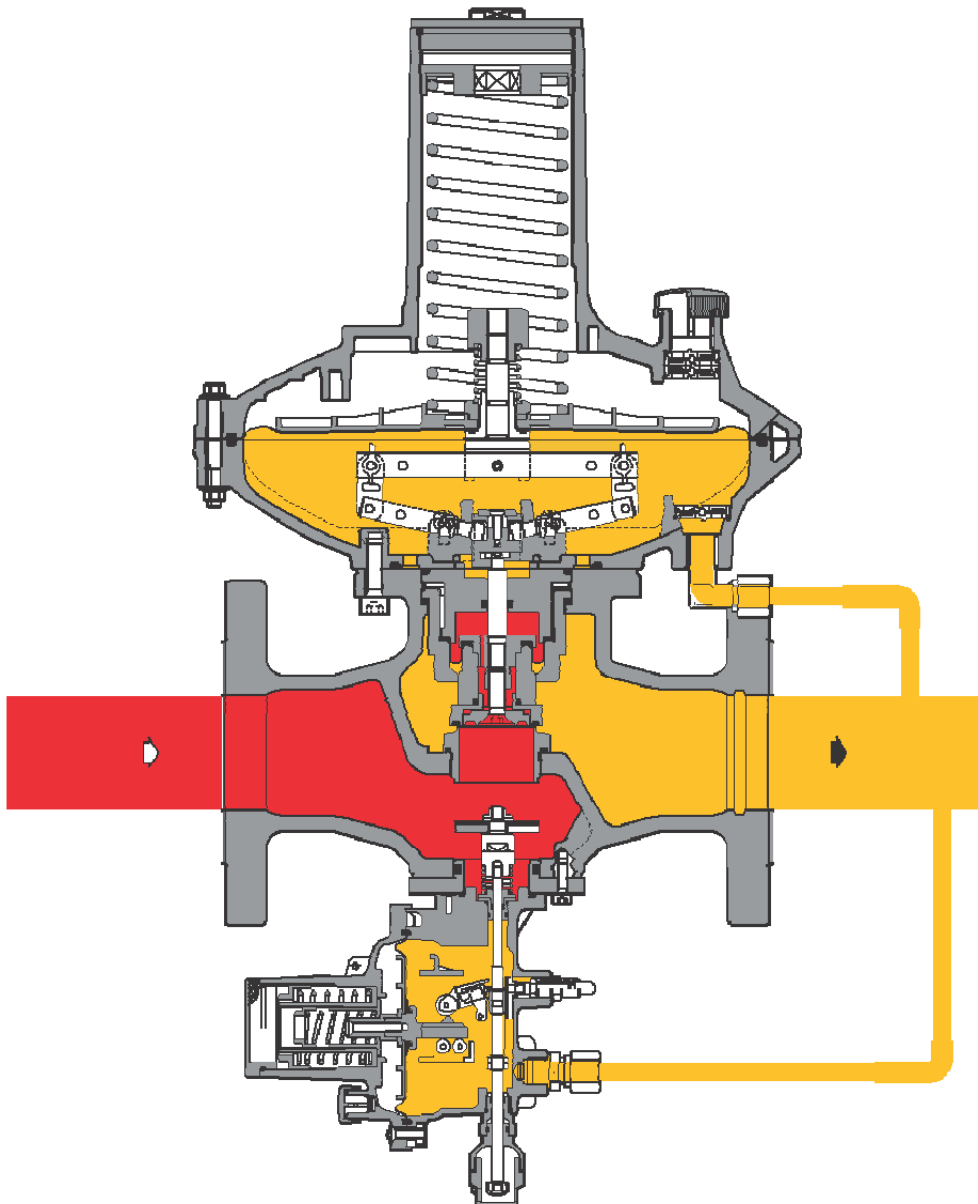
Messwerk – Ausführungen



BP/MP



TR



Gasdruckregelgerät

Dival 600

(CE-1370-PED-H1-FIO 027-07-ITA)

PS/Pumax: 20 bar



EINLEITUNG

Beim Dival 600 handelt es sich um ein direktwirkendes, federbelastetes „fail to open“ Gas-Druckregelgerät mit Membranstellantrieb für Hoch-, Mittel- und Niederdruck. Das Gerät überzeugt durch seine Wartungsfreundlichkeit.

Der Dival 600 ist für die direkte Versorgung von Brenneranlagen, Gasmotoren sowie für Sonderkunden-Anlagen und mittlere Bezirksregelstationen einsetzbar. Der Betrieb mit gereinigten nicht aggressiven technischen Gasen wie Luft, Stickstoff, Argon, Wasserstoff, Propan und Butan erfordert keine besonderen Ausführungen. **Die mechanischen Bauteile des Gerätes verfügen über keine eigenen potenziellen Zündquellen und fallen daher nicht in den Geltungsbereich der ATEX (2014/34/EU). An dem Gerät eingesetzte elektronische Bauteile erfüllen die ATEX-Anforderungen.**

HAUPTMERKMALE

- Eingangsdruckbereich 0,2 bis 20 bar
- Ausgangsdruckbereich 15-4200 mbar (je nach Ausführung)
- Arbeitstemperaturbereich -20°C bis +60°C
- Umgebungstemperaturbereich -20°C bis +60°C
- Mindestdruckdifferenz 0,1 bar
- Lieferbare Nennweiten DN25, DN40, DN50, mit Flanschanschluss PN16/25 oder ANSI150
- Integrierter Schalldämpfer als Zubehör lieferbar
- Einbau in jeder Lage möglich (Einstellungen müssen ggf. angepasst werden)
- Optional integriertes Sicherheitsabsperventil (SAV) mit Bypass und oberer- und unterer Abschaltung (**Membranbruchsicherung über untere Abschaltung**)
- Optional integriertes Leckgas-SBV
- Optional Biogasversion, Sauerstoffversion
- Optional Monitorversion

Regeldrücke, Regelgruppen und Schließdruckgruppen (nach EN334 & 2014/68/EU)

DN25 (1“) - Ventilsitz Ø in mm = 22mm

Membrangehäuse	Eingangsdruckbereich	Ausgangsdruckbereich	Regelgruppe	Schließdruckgruppe
Ø 280 (BP/MP)	bis 20 bar	15 – 350 mbar	AC 10	SG 20
Ø 280 TR	bis 20 bar	280 – 4200 mbar	AC 5	SG 10

DN40 und DN50 (1 ½“ und 2“) - Ventilsitz Ø in mm = 34,5mm

Membrangehäuse	Eingangsdruckbereich	Ausgangsdruckbereich	Regelgruppe	Schließdruckgruppe
Ø 280 BP	bis 20 bar	10 –90 mbar	AC 10	SG 20
Ø 280 MP		75 –350 mbar	AC 5	SG 10
Ø 280 TR		280 –4200 mbar	AC 5	SG 10

SAV-Einstellbereiche, Ansprechgruppen (nach DIN3381 & 2014/68/EU)

SAV-Typ Schaltgerät	oberer Schaltpunkt		unterer Schaltpunkt	
	Einstellbereich	Ansprechgruppe	Einstellbereich	Ansprechgruppe
LA/BP	30 – 180 mbar	AG _o 10	10 – 60 mbar	AG _u 30
LA/MP	>140 – 450 mbar	AG _o 5	10 - 60 mbar >60 – 240 mbar	AG _u 30 AG _u 10
LA/TR	>250 – 5500 mbar	AG _o 5	>100 – 3500 mbar	AG _u 10

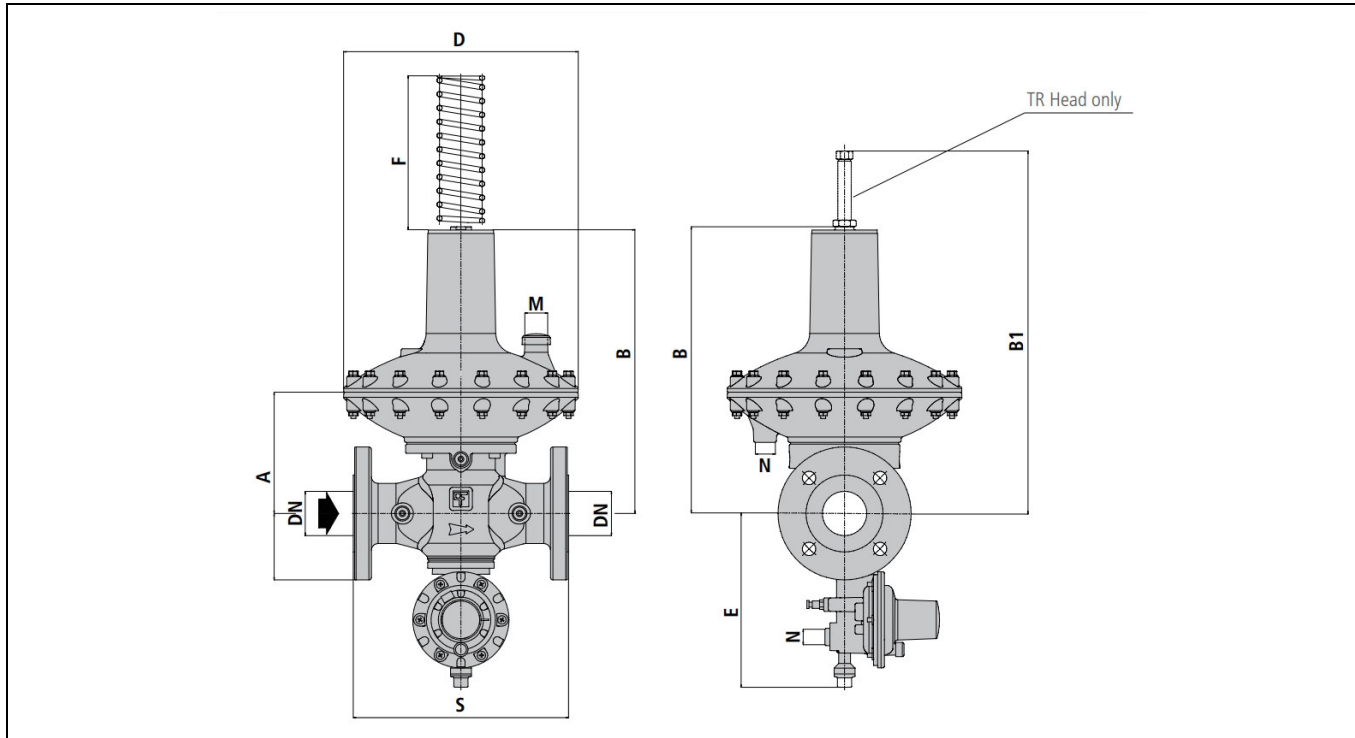
Materialien: Stellgliedgehäuse: Grauguss GGG40 GS 400-18 ISO 1083 (optional Stahlguss ASTM A2016gr.WCB)
 Membrangehäuse: Alu-Druckguss EN-AC-AISI 12 UNI EN 1706
 Ventilsitz: Messing
 Ventilsitzdichtung: Alu / Nitril-Kautschuk bzw. optional Alu / Viton
 Membranen: Nitril-Kautschuk gewebeverstärkt

KG-Werte

Membrangehäuse	DN25	DN40	DN50
Ø 280	283	685	821
Ø 280 TR	331	727	809

Bei Ausführung mit integriertem Sicherheitsabsperventil LA/...sind 5% vom o.g. KG-Wert abzuziehen

ABMESSUNGEN



Maße in mm

DN	NPS	S	A	B	B1	D	E	F	M	N
25	1"	183 / 180*	145	343	433	280	215	200	Rp 1/2"	Rp 1/4"
40	1 1/2"	223	145	343	433	280	215	200	Rp 1/2"	Rp 1/4"
50	2"	254/250*/230*	145	343	433	280	215	200	Rp 1/2"	Rp 1/4"

*=Sonderbaulängen in DN50 verfügbar: 230mm und 250mm

Gewichte in kg

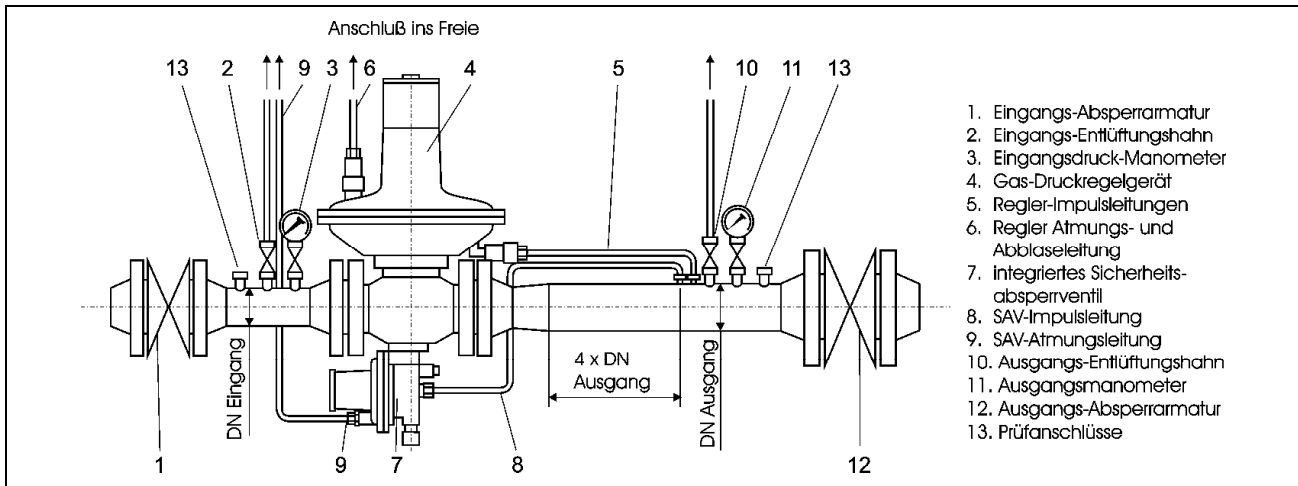
Type	DN	NPS	ohne SAV	mit SAV
Dival 600	25	1"	15 kg	16 kg
Dival 600	40	1 1/2"	17 kg	18 kg
Dival 600	50	2"	20 kg	21 kg

EINBAUHINWEISE

- Vor und nach dem Regelgerät ist jeweils eine Absperrarmatur vorzusehen.
- Das Gas muss ausreichend gereinigt sein. Die Versorgungsleitungen müssen sauber sein und die Zufuhr von Schmutz sollte verhindert werden. Der Einbau eines Gasfilters vor dem Regelgerät wird empfohlen (Filterqualität 50µm).
- Druckmanometer oder Messstutzen sollten im Eingangs- und Ausgangsbereich vorgesehen sein.
- Das Regelgerät ist spannungsfrei einzubauen. Die Rohrleitungen müssen geeignet sein, das Gewicht des Regelgerätes zu tragen, gegebenenfalls sind Abstützungen vorzusehen.
- Das Regelgerät muss entsprechend dem Pfeil in Durchflussrichtung eingebaut werden.
- Die Dichtflächen müssen sauber und eben sein. Immer neue Dichtungen beim Einbau verwenden.
- Impuls- und Atmungsleitungen ausreichend dimensionieren und gemäß den geltenden technischen Regeln anschließen. **Mindestgröße für Regelgerät Impuls- und Atmungsleitung 12L, d.h innen $\varnothing \geq 8,5$ mm**, für das SAV wird für den Impuls 12L und Atmung 10L empfohlen. (WICHTIG Die Leitungen müssen spannungsfrei angeschlossen werden, um Beschädigungen am Gehäusedeckel zu verhindern.)
- Am Impulsabgriff sollte die empfohlenen Strömungsgeschwindigkeiten nicht überschritten werden:

Ausgangsdruck	Pas bis 0,5 bar	Pas 0,5 bis 1,5 bar	Pas 1,5 – 4,0 bar
Vmax	15 m/s	20 m/s	25 m/s

Zwischen Regelgerät und Impulsanschluss wird ein Abstand von 4xDN (Ausgangsleitung) empfohlen. Der Abstand bis zur nächsten Absperrarmatur sollte 2xDN betragen.



- **Differenzdrücke >10bar:** Qmin sollte 1% vom Qmax des Regelgerätes nicht unterschreiten. Das nachgeordnete Leitungsvolumen bis zum Verbraucher sollte 0,1% vom Qmax des Regelgerätes betragen.

Beispiel: Brennerbetrieb, Pu 12 bar, Pas 0,5 bar, Qn 25 - 250 m³/h
 Gewählt: Dival 600-Ø 280 DN25, Qnmax Regelgerät ca. 330 m³/h
 Qmin: 330/100 = 3,3 m³/h
 empf. Volumen: 330/1000 = 0,33 m³ = 330 l

- **Durchflussmessung in der ausgangsseitigen Rohrleitung:** Der Einbau von z.B. Schwebekörperdurchflussmessgeräten zwischen Regelgerät und Impulsleitungsanschluss sollten unbedingt vermieden werden. Zur Vermeidung von Schwingungen ist ein entsprechend großer Abstand zwischen dem Regelgerät und einer derartigen Messung vorzusehen.

- **Gasventile mit langsam öffnendem Gas-/Luftverhältnisregler:** Bei der Versorgung solcher Ventile sind folgende Parameter unbedingt zu beachten:

1. Das Rohrleitungsvolumen zwischen dem Gas-Druckregler und dem Gasventil sollte mindestens 0,1% der Startgasmenge betragen.
2. Bei der Startgasmenge und dem max. Eingangsdruck sollte die Ventilöffnung / der erforderliche KG-Wert mindestens 1% vom KG-Wert des gewählten Gas-Druckreglers betragen.

Beispiel: Brennerbetrieb, Pu 2 - 6 bar, Pas 0,31 bar, Qn 30 - 400 m³/h
 Gewählt: Dival 600 Ø 280 TR DN40, Qnmax (RG10) ca. 740 m³/h, KG 787
 empf. Volumen: 1% von Qmin = 30/1000 = 0,03 m³/h = 30 l
 erf. KG-Wert (Qmin): KG = Qn min / (0,5 x P_{umax}) = 30 / (0,5 x 7) = 8,6 > 1% von 787

- **Unterschreitung der Startgasmenge bzw. des Leitungsvolumens:** Bei Unterschreitung der empfohlenen Größenordnung für Startgasmenge bzw. Leitungsvolumen sollte das Gas-Druckregelgerät nach KG-Wert ausgelegt werden.

Beispiel: Brennerbetrieb, Pu 2 - 6 bar, Pas 0,31 bar, Qn 30 - 300 m³/h
 KG-Wert: KG = Qn max / (0,5 x P_{umin}) = 400 / (0,5 x 3) = 266
 KG-Zuschlag: 10% nach EN334
 erf. KG-Wert: 294 - gewählt: Dival 600-Ø 280 DN25, KG 447

GERÄTEAUSLEGUNG NACH KG

Die Auslegung nach KG gemäß nebenstehender Formeln ergibt die möglichen Durchflusswerte bei voll geöffnetem Stellglied. Ein Zuschlag von 10-20% wird empfohlen.

Qn = in m³/h Erdgas bei 15°C
 und Pd = 1,013bar abs.
 Pu = absoluter Eingangsdruck in bar
 Pd = absoluter Ausgangsdruck in bar
 KG = Durchflusskoeffizient in m³/h / bar

Unterkritische Entspannung

$$Q_n = KG * \left[\sqrt{P_{d \max} * (P_{u \min} - P_{d \max})} \right]$$

Kritische Entspannung

$$Q_n = 0,5 * KG * P_{u \min}$$

GERÄTEAUSWAHL

Die Auswahl erfolgt anhand der nachfolgenden Durchflusstabellen. Die Angaben beziehen sich auf Erdgas mit einer relativen Dichte S von 0,61 bei einer Gastemperatur t = 15°C. Für andere Gase wird der Korrekturfaktor Fc nach untenstehender Gleichung errechnet:

$$F_c = \sqrt{\frac{175,8}{S_{\text{Betriebsgas}} * (273,6 + t)}}$$

KORREKTURFAKTOREN Fc

Gase	Relative Dichte	Fc
Luft	1,0	0,78
Propan	1,53	0,63
Butan	2,0	0,55
Stickstoff	0,97	0,79
Sauerstoff	1,14	0,73
Kohlendioxid	1,52	0,63

FEDERTABELLEN

Regelgerät


Bestell-Nr.	Kennfarbe	Da in mm	Lo in mm	d in mm	ig	Federführungsbereich Wd in mbar, bei normaler Einbaulage Dival 600	Stellantrieb
2701345	gelb	65	180	3,5	12	10 - 18	Ø280
2701620	orange		180	4	11,75	15 - 30	
2701860	rot		180	4,5	11,5	25 - 49	
2702190	grün		180	5	11,25	40 - 75	
2702370	schwarz		180	5,5	11	DN25BP/MP: 62-120	
2702370	schwarz		180	5,5	11	DN40/50 BP : 62-90	
2702370	schwarz		180	5,5	11	DN40/50 MP : 75-120	
2702540	blau		180	6	10,75	100 - 170	
2702730	hellblau		180	6,5	10,25	145 - 270	
2702950	braun		180	7	10,5	230 - 350	
2702940	weiß blau		180	7	8,5	280 - 720	Ø280/TR
2703125	weiß gelb		150	7,5	8,5	590 - 1000	
2703325	weiß orange		150	8	9	840 - 1250	
2703685	weiß grün		150	9	8	1050 - 2300	
2704180	weiß		150	10,5	8,25	2000 - 4400	

Sicherheitsabsperrventil Typ LA-..

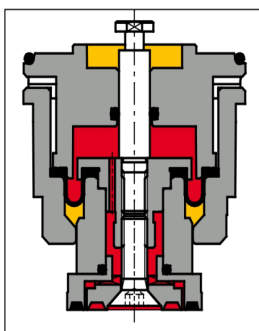
SAV Pdo (obere Auslösung)						Wdo	Schaltgerät
64470112 (alt 2700632)	Rot	34	43	2,2	7,5	30 - 50	LA-BP
64470115 (alt 2700912)	Grau		46	2,8	7	50 - 180 140 - 180	LA-MP
64470116 (alt 2701143)	Gelb		40	3,2	6,5	180 - 280	
64470051 (alt 2701139)	Weiß		50	3,2	6,5	280 - 450	LA-TR
64470116 (alt 2701143)	Gelb		40	3,2	6,5	250 - 550	
64470051 (alt 2701139)	Weiß		50	3,2	6,5	550 - 850	
64470057 (alt 2701246)	Royalblau		50	3,5	7	850 - 1400	
64470058 (alt 2701522)	Orange		50	4,0	6	1400 - 2500	
64470059 (alt 2701775)	Hellblau		50	4,5	6,5	2500 - 4000	
64470060 (alt 2702064)	Schwarz		50	5,0	6	4000 - 5500	
SAV Pdu (untere Auslösung)						Wdu	Schaltgerät
64470024 (alt 2700327)	weiß	15	45	1,3	8,5	10 - 60 10 - 60	LA-BP
64470038 (alt 2700514)	gelb		40	2,0	8,75	60 - 240 100 - 500	LA-MP
64470045 (alt 2700750)	Braun		40	2,4	6,25	500 - 1000	LA-TR
64470046 (alt 2700989)	Hellblau		40	3,0	8,5	1000 - 2000	
64470149 (alt 2701185)	Marine		43	3,2	9,5	2000 - 3500	

Da = AußenØ, Lo = ungespannte Länge, d = DrahtØ, ig = Anzahl der Federwindungen

ZUBEHÖR

Best.-Nr.	Bezeichnung	Bemerkung
	SAV-Fernanzeige Magnetico N.A.Eex-i mit Reed-Schalter (max. Last 10VA, 500V, 0,4A)	Nicht nachrüstbar ; Stellungsanzeige „AUF“ für SAV LA-..., (Bei Nachrüstungsbedarf ist das komplette Anbau-SAV auszutauschen.)
7066990 7066991	Schalldämpfer DN25 Schalldämpfer DN40/DN50	Nachrüstbar für alle Nennweiten
7999099	O-Ring Ausziehlöffel 	Für alle Fabrikate geeignet

Hinweis: Ausbau der Ventilblockmechanik in Pfeilrichtung „rausclicken“, um die Ventildichtung oder andere Verschleißteile tauschen zu können:



Aufbau Ventilblockmechanik

Geringer Wartungsaufwand

Technische Änderung vorbehalten
Stand 9/2019



Fiorentini Deutschland GmbH
An der Kulturhalle 7
D-65529 Waldems-Steinfischbach
anfrage@fiorentini.com
Tel.: 06087 / 9888-0
Fax: 06087 / 9888-29
www.fiorentini-deutschland.com