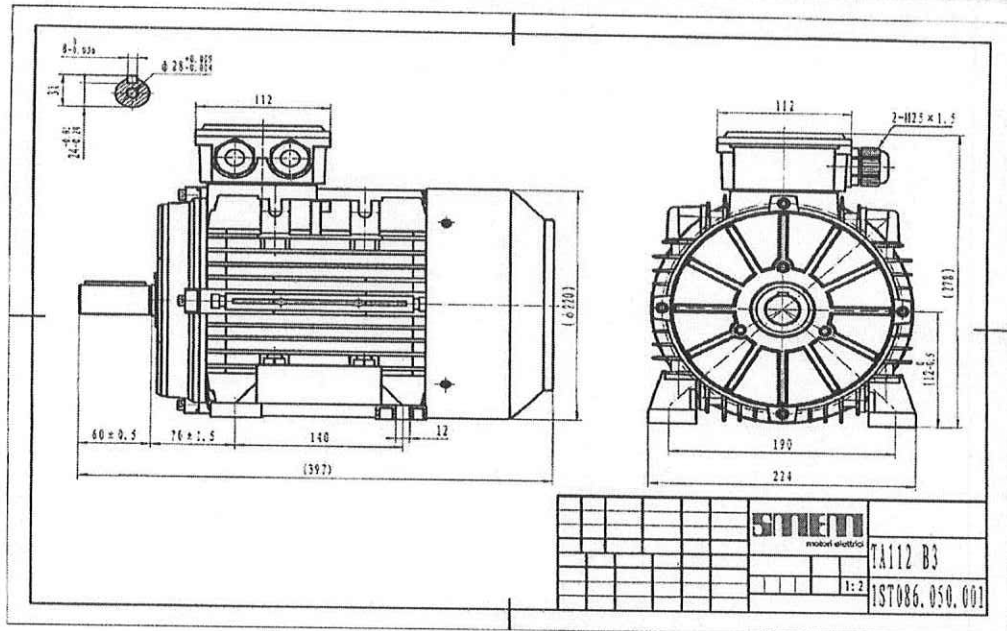


Tipo TA 112M-8

DATA SHEET

Forma costruttiva

IM	B3
IM	1001

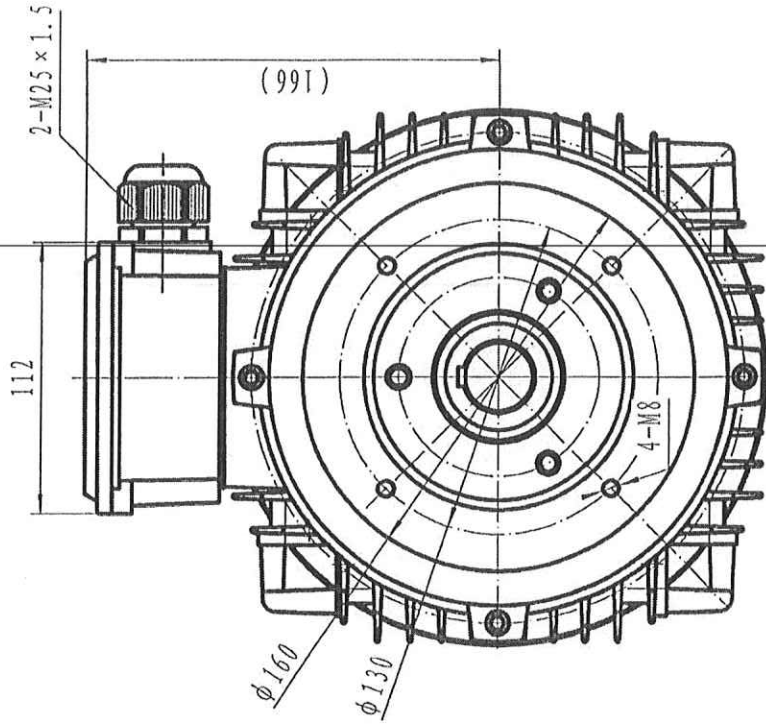
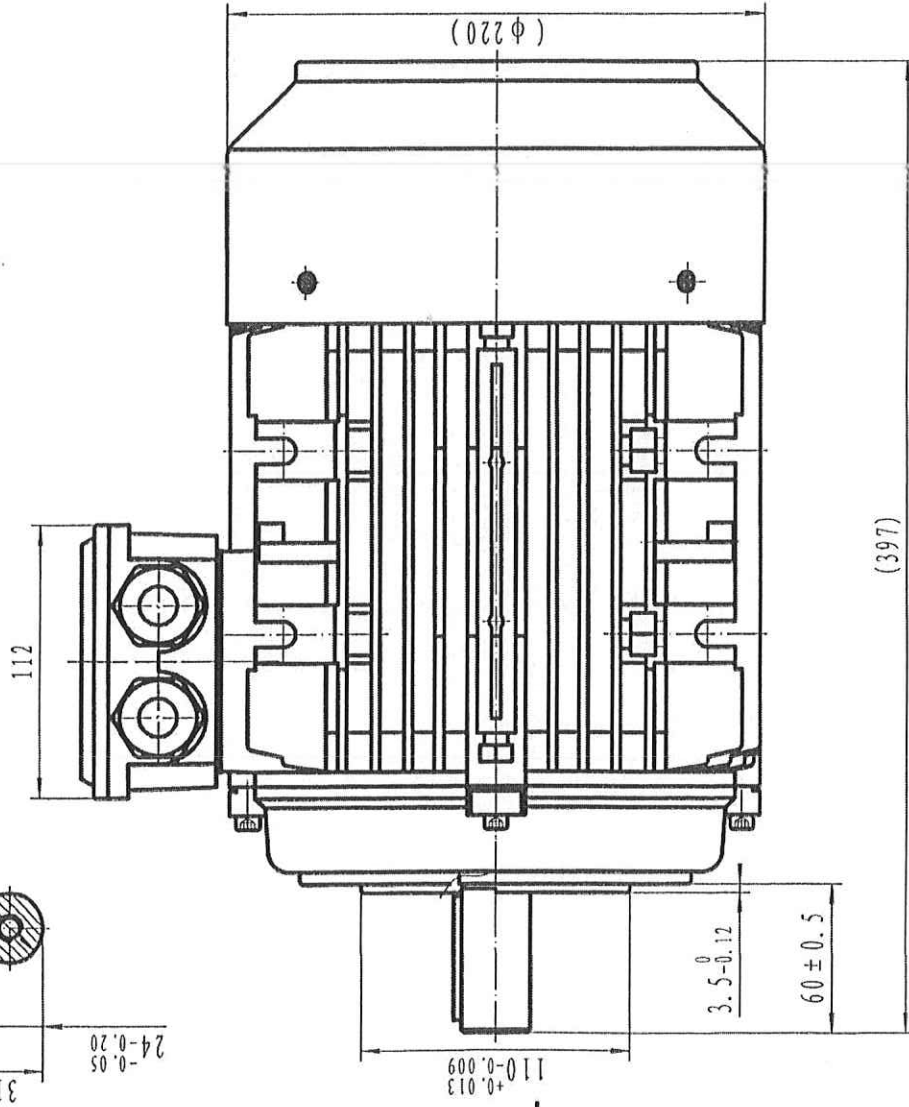
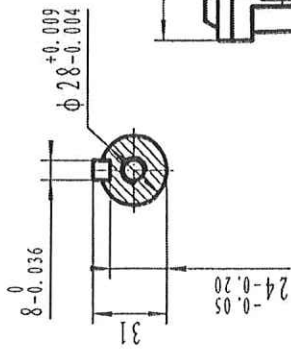



Dati elettrici				Dati generali			
Potenza	1.5		Kw	Altezza d'asse	112		
giri/minuto	700		min ⁻¹ 50Hz	Forma costruttiva	B3		
	840		min ⁻¹ 60Hz	Peso	24.9	Kg	
Frequenza di alimentazione	50		Hz	Materiale carcassa	Alluminio		
Alimentazione(+/-10%)	230		VΔ/50Hz	Grado di protezione	IP	55	
	400		VY/50Hz	Classe di isolamento/sovratemperatura	F	/	B
	280		VΔ/60Hz	Tropicalizzazione	Sì		
	480		VY/60Hz	Grado di vibrazione	N		
Coppia nominale	20.47		Nm (Mn)	Servizio	S1		
Corrente nominale		VΔ/50Hz	A (In)	Rotazione	Bidirezionale		
	3.98	VY/50Hz	A (In)	Raffreddamento	IC	411	
Corrente di spunto	4		xIn	Ingresso cavi	2-M25x1,5		
Coppia di spunto	1.8		xMn	Standards	IEC/DIN/ISO/VE/EN		
Coppia massima	2.3		xMn	Standard costruttivo	IEC 60034-1		
Avviamento			D.O.L.	Piedi smontabili	Sì		
Classe di efficienza	n/a			Verniciatura	RAL 5010	Standard	
Efficienza	50Hz	60Hz		Protezioni termiche	n/a		
	78.4	-	100% carico				
	-	-	75% carico				
Fattore di potenza cosφ	-	-	50% carico	Condizioni ambientali			
	0.69	0.69	100% carico	Temperatura ambiente	da -20°C a +40°C		
				Altitudine sul livello del mare	1000 m		

Dati meccanici			
Rumorosità	LpA	66	dB(A)
	LwA	76	dB(A)
Momento di inerzia	0.01395		Kgm ²
Marca cuscinetti			
Tipo grasso per cuscinetti	Consultare il manuale uso e manutenzione		
	Cuscinetto lato accoppiamento DE	6306-2RS-C3	
	Cuscinetto lato accoppiamento NDE	6206-2RS-C3	
	Vita media cuscinetti	20000	h
	intervallo di lubrificazione cusc. L1 DE	vita	h
	intervallo di lubrificazione cusc. L1 NDE	vita	h
	Anello di compensazione	LATO NDE	standard

Potrebbero esserci discrepanze tra i valori calcolati e quelli riportati nella targa dati





 SINEMO motori elettrici	TA112 B14	
	1ST086.060.001	
	1:2	