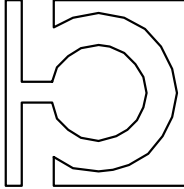
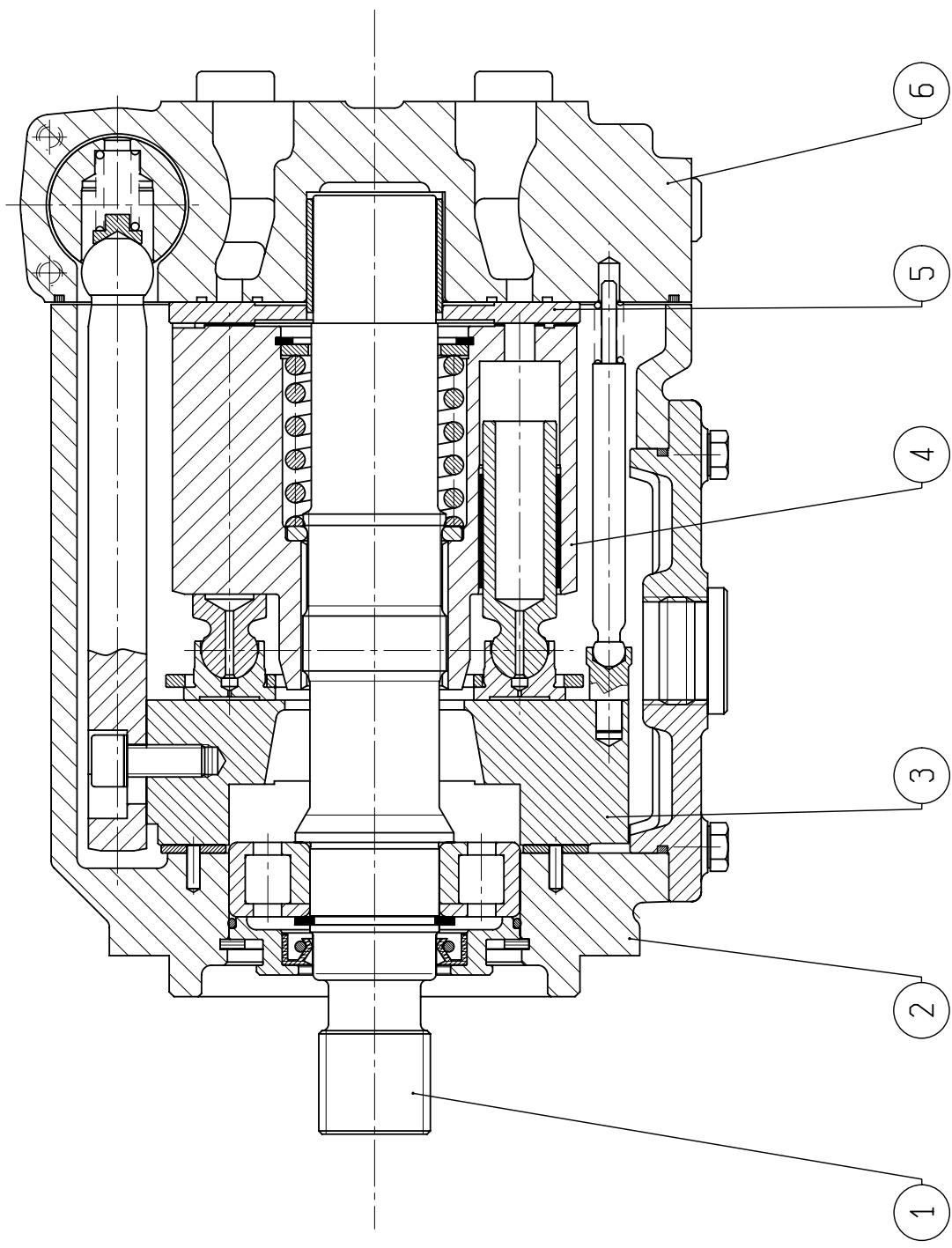


BONDIOLI & PAVESI 
HP Hydraulic

RICAMBI / SPARE PART



6	GRUPPO DISTRIBUTORE	0.12							
5	PIATTO DISTRIBUTORE								
4	GRUPPO ROTANTE								
3	GRUPPO OSCILLANTE								
2	GRUPPO CORPO								
1	GRUPPO ALBERO								
Pos.	COLICE								

VERIFICATO DA / VERIFIED BY	PROVATO DA / APPROVED BY	DISegnato / DESIGNED BY	
Pavesi	Pavesi	Pavesi	
DATA / DATE	DATA / DATE	DATA / DATE	
15/5/2000	15/5/2000	15/5/2000	
FOGLIO / SHEET N.	FOGLIO / SHEET N.	FOGLIO / SHEET N.	
0	0	1/1	
SCALA / SCALE	SCALA / SCALE	SCALA / SCALE	
1:1	1:1	1:1	
PROIEZIONE / ASSIEMBLA	PROIEZIONE / ASSIEMBLA	PROIEZIONE / ASSIEMBLA	
MOTORE VARIABILE 15M/25-100	MOTORE VARIABILE 15M/25-100	MOTORE VARIABILE 15M/25-100	
REVISIONE / REV.	REVISIONE / REV.	REVISIONE / REV.	
0	0	0	

REVISIONE / REV.	0
SCALA / SCALE	A2
FOGLIO / SHEET	0
PROIEZIONE / ASSIEMBLA	0
REVISIONE / REV.	0
SCALA / SCALE	0
FOGLIO / SHEET	0
PROIEZIONE / ASSIEMBLA	0

REPRODUCTION NOT PERMITTED. ALL RIGHTS RESERVED. TOUTE REPRODUCTION NON AUTORISEE EST INTERDITE. UETATE LE RIPRODUZIONE NON AUTORIZZATE.

HP38715406728
MOTORE M5MV100-115/40 K B 2 B 8

ID oggetto	Testo breve oggetto	Quantità
HP264210001	PIATTO DISTRIBUTORE M5MF100 ACCIAIO	1
HP298000025	VITE REGOLAZIONE CORSA PISTONE	1
HP593101040	VITE STEI M10x40 UNI5923	1
HP404005802	GR.ALBERO Z23M 16/32"DP M5MV100	1
HP417000003	GR.CORPO M5MV100 GAS PRED.OR	1
HP435050335	GR.DIS.SERVO K M5MV100 ALC + OR	1
HP438000102	GR.OSCILLANTE M5MV100 BRONZ.NEW	1
HP466000902	GRUPPO ROTANTE M5PV-M5MF-M5MV100	1