

Magnetischer Zahnradgeber RGM2G-D mit interpolierten TTL-Ausgangssignalen



Berührungslos arbeitender Inkrementalgeber zur Messung von Drehbewegungen

- Hochauflösende Messung von Drehzahl und Drehwinkel bis 60.000 1/min
- Drehrichtungserkennung
- Robust, unempfindlich gegenüber Schmutz
- Temperaturstabil bis 110°C
- Hohe EMV- & ESD- Stabilität
- Kundenspezifische Ausführungen durch flexibles Konstruktionsprinzip
- Interpolationsfaktor ab Werk wählbar
- I2C-Schnittstelle zur Einstellung der Signalparameter bei Bedarf

- Verwendung in Antriebsspindeln von Werkzeugmaschinen
- Einbau in Antriebsmotoren

Ausgangssignale

- 90° phasenversetzte TTL-Rechtecksignale/RS422
- Referenzimpuls
- Remote Sense RS_UB
- Versorgungsspannung UB = 5V
- Verpolungsschutz
- Kurzschlussfest

Messprinzip

- Magnetisches, berührungsloses Abtasten von Zahnrädern aus Stahl mit einem Modul M = 0,3 oder 0,5
- Nutzung magnetoresistiver (GMR-) Sensorelemente
- Hohe Messgenauigkeit bei Verwendung von Messzahnradern z.B. vom Typ ZR3-256/Di oder ZR5-256/Di
- Interne Interpolationselektronik

Aufbau

- Robustes Sensorgehäuse aus Metall
- GMR-Sensorelemente
- Frontseitige Abdeckung der Sensorelemente mit Metallfolie als zusätzlicher Schutz vor ESD-Impulsen
- Elektronik zur Signalkonditionierung
- Vollständiger Verguss des Geberinnenraumes
- Geschirmtes Anschlusskabel mit AWG28
- Anschlussstecker optional

RGM2G-D-...3

... für Zahnräder mit Modul M = 0,3

RGM2G-D-...5

... für Zahnräder mit Modul M = 0,5

Magnetischer Zahnradgeber RGM2G-D

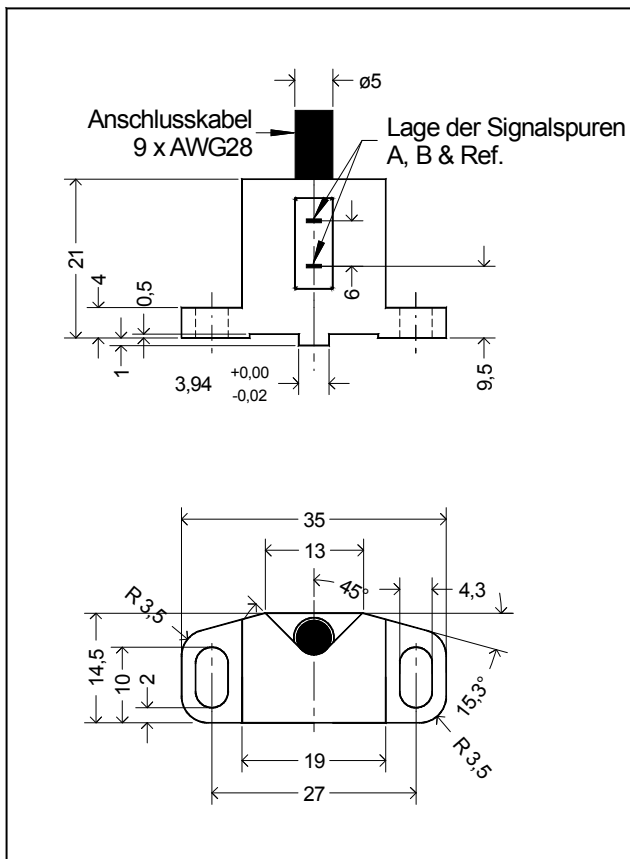
Technische Daten

Signalparameter

Jeder Geber wird vor der Auslieferung beim Nennabstand Geber - Zahnrad $d_o = 0,1\text{mm}$ (für $M = 0,3$) bzw. $0,3\text{mm}$ (für $M = 0,5$) auf optimale Signalwerte abgeglichen.

Bedingt durch spätere Anbautoleranzen, Zahnradqualität sowie Temperatur- und Drehzahleinflüsse können sich Abweichungen der Signalparameter von den optimalen Werten ergeben.

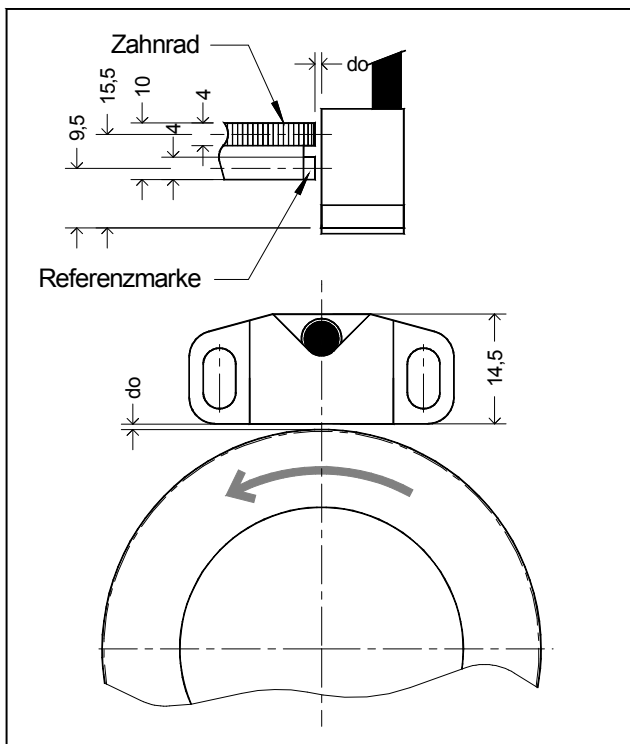
- | | |
|---------------------------|---|
| ■ Signaltyp | digital, Differenzsignale
Spur A,
Spur B
Ref.-Impuls
invertierte Signale A, B & Ref |
| ■ Signalpegel | TTL / RS422 |
| ■ Ausgangsfrequenz f | 0 ... 200kHz |
| ■ Interpolationsfaktor IF | 1, 2, 3, 4, 5, 6, 8, 10,
12, 16, 20, 24, 25 oder 32
(höhere IF-Faktoren
auf Anfrage) |



Allgemeine Parameter

- | | |
|---|--|
| ■ Versorgungsspannung UB | 5VDC +/- 5% |
| ■ Stromverbrauch ohne Last | 50mA |
| ■ Arbeitstemperatur | -20 ... 85°C
(bis 100°C auf Anfrage) |
| ■ Lagertemperatur | -30 ... 110°C |
| ■ Optimaler Abstand d_o Geber-Zahnrad | 0,1 +/- 0,02mm für $M = 0,3$
0,3 +/- 0,02mm für $M = 0,5$ |
| ■ Vibrationsfestigkeit | bis 200 m/s ² |
| ■ Schockfestigkeit | bis 2000 m/s ² |
| ■ Schutzart | IP68 |

Magnetischer Zahnradgeber RGM2G-D Montage & Elektrischer Anschluss



Der Pfeil zeigt die Bewegungsrichtung bei Linksdrehung des Zahnrades mit Blick auf den Geber an.

Montage

Bei der Montage der Geber ist wie folgt vorzugehen:

1. Abstandslehre der entsprechenden Dicke d_o auf die Vorderseite des Gebers legen.
2. Den Geber mittels 2 Schrauben M4 fixieren - dabei die Schrauben noch nicht fest anziehen. Der Geber sollte beweglich bleiben.
3. Den Geber leicht gegen das Zahnrad drücken. Die Schrauben wechselseitig festdrehen.
4. Nach dem Festschrauben des Gebers Abstandslehre (Abstandsfolie) nach oben entfernen.

Abstand Geber - Zahnrad d (Luftspalt)

Der optimale Abstand Geber - Zahnrad d_o beträgt:

- 0,1 +/- 0,02mm für Modul $M = 0,3$
- 0,3 +/- 0,02mm für Modul $M = 0,5$

Bei diesem Abstand d_o werden die Geber auf optimale Signalparameter abgeglichen. Im Bedarfsfall können die Signalwerte über die I2C-Schnittstelle korrigiert werden.

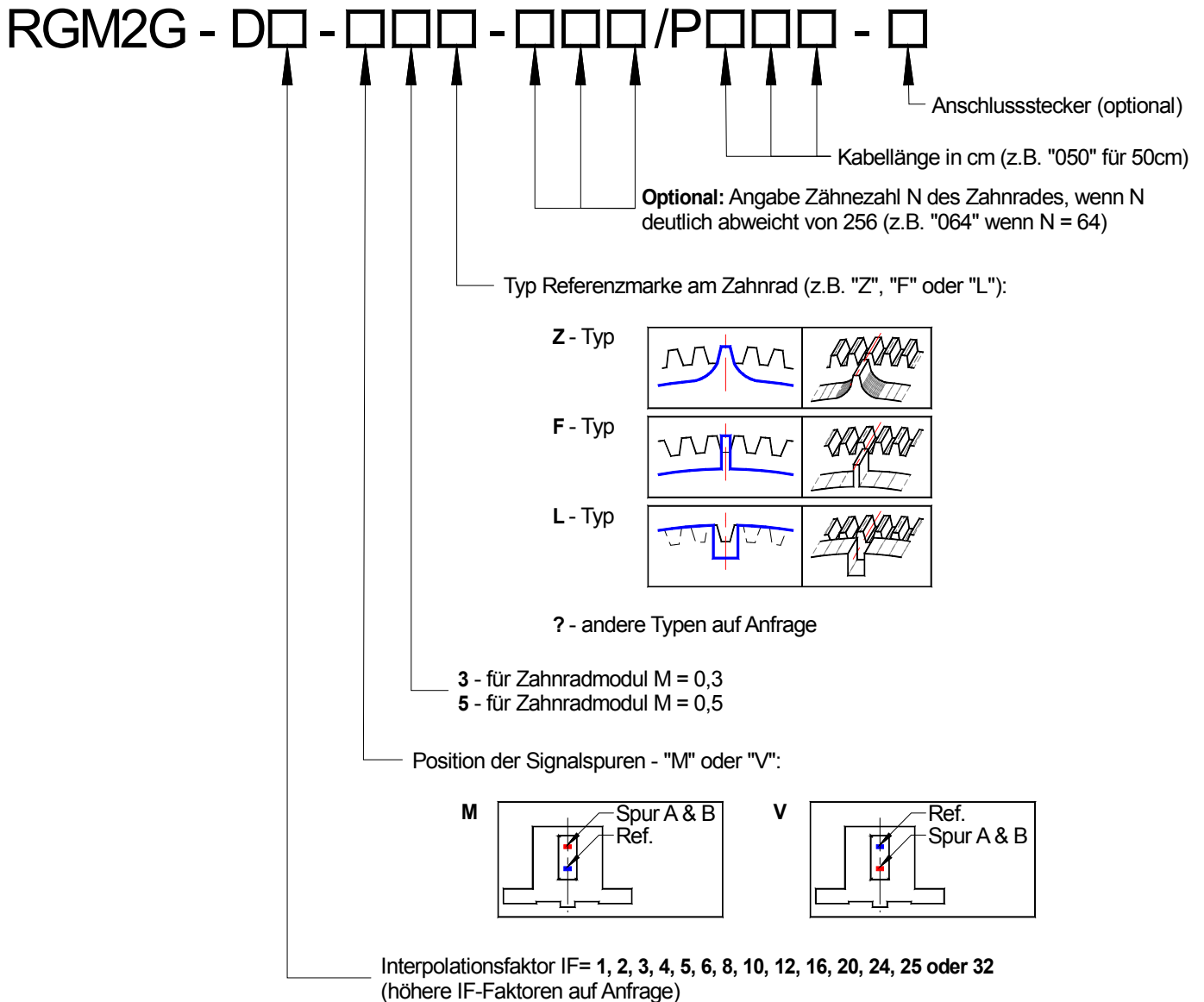
Kabelbelegung

Am Ausgang des Gebers ist ein geschirmtes Kabel mit 9 Adern AWG28. Die Belegung des Kabels ist wie folgt:

- | | |
|----------------|---------|
| ■ Signal A + | Braun |
| ■ Signal A - | Grün |
| ■ Signal B + | Grau |
| ■ Signal B - | Orange |
| ■ Signal Ref + | Rot |
| ■ Signal Ref - | Schwarz |
| ■ UB = 5VDC | Violett |
| ■ GND (0V) | Gelb |
| ■ RS_5V | Blau |

Der Schirm ist auf Geberseite mit dem Gehäuse verbunden.

Magnetischer Zahnradgeber RGM2G-D Bestellbezeichnungen & Zubehör



Zubehör

Messzahnräder: ZR3-256/Di oder ZR5-256/Di
Andere Zahnradtypen auf Anfrage.