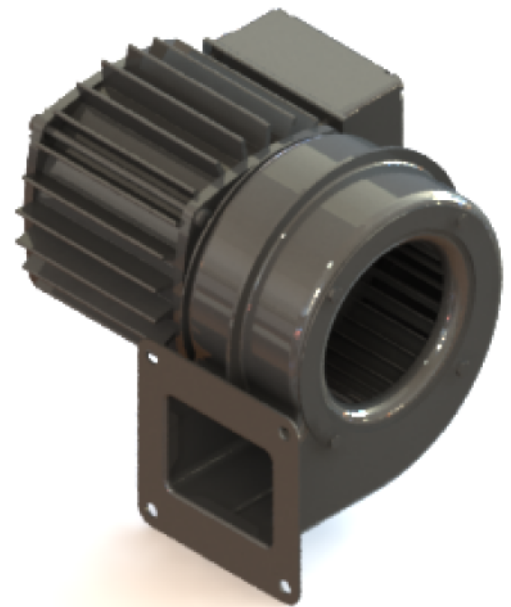
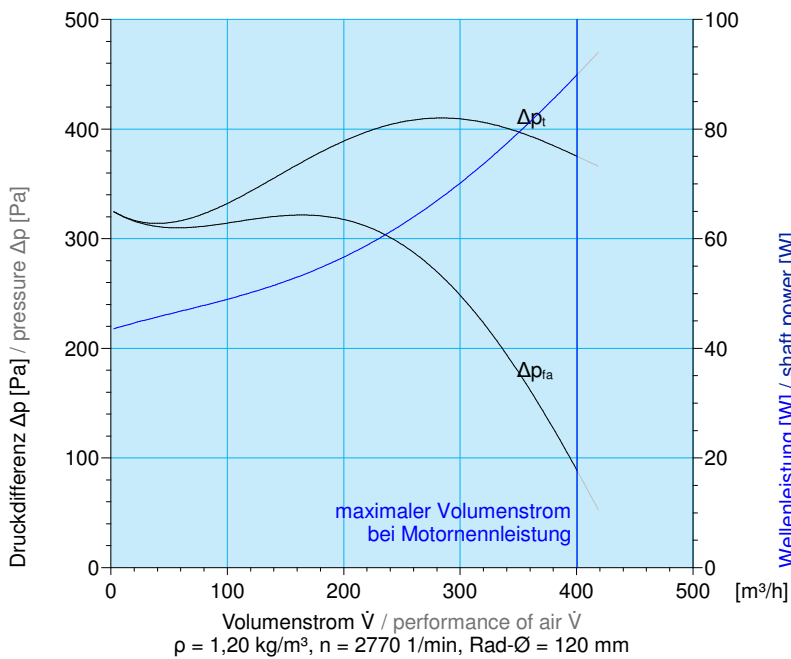
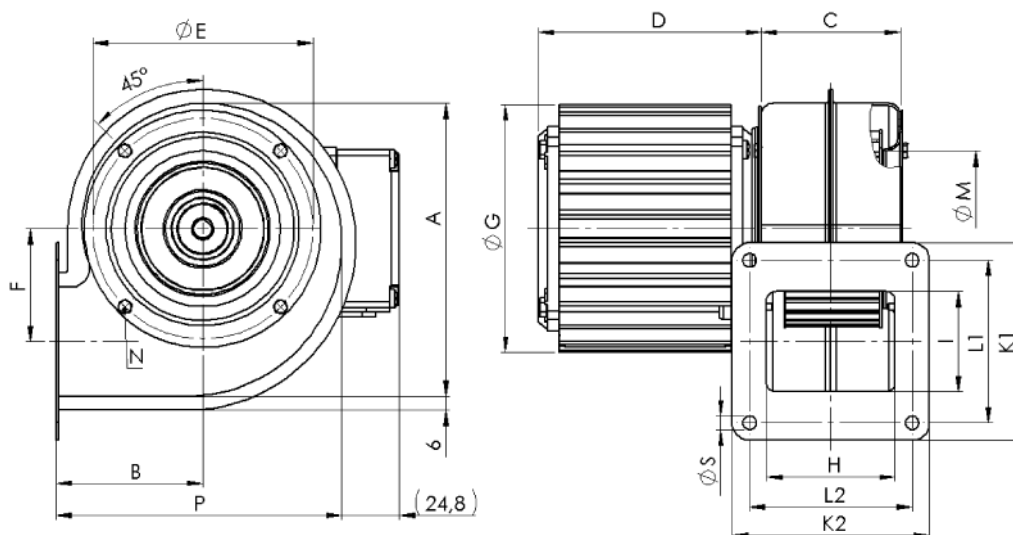


<b>Volumenstrom / performance of air</b>	<b>max 400 m³/h</b>
<b>Druckdifferenz <math>\Delta P_{fa}</math> / pressure <math>\Delta P_{fa}</math></b>	<b>max 320 Pa</b>
Motor-Nennleistung / power out	90 W
Nennspannung / voltage	230 V
Nennstrom / current	0.76 A
Nenndrehzahl / speed	2770 1/min
Frequenz / frequency	50 Hz
Frequenz regelbar bis Nennstrom / adjustable by frequency inverter	Nein / no
Schutzart / protection mode	IP54
Motorschutz / motor protection	ohne / none
Schalldruckpegel freiausblasend in 1 m Abstand gem. DIN 45635	64 dB (A)
/ noise pressure level free-blowing 1 m behind the blower acc. DIN 45635	
Gewicht / weight	ca. 4,0 kg



**Abmessungen / Measurements**



A	201
B	94
C	84
D	132,5
E	144
F	78
G	110
H	79
I	65
K1	98
K2	112
L1	80
L2	95
M	94
N	M5
P	197
S	Ø7

Ausgabe 02/16; 29655-2.376

Technische Änderungen vorbehalten. Bei Druckfehlern wird keine Haftung übernommen. Abbildungen sind unverbindlich.  
 Changes to the technical progress are subject to carry out. Only the dates on the plate of the motor drive are binding.

Toleranzen gemäß DIN 24166 - Ventilatoren; Technische Lieferbedingungen  
 tolerances acc. DIN 24166 - Fans - technical delivery conditions

**Produktinformationen gemäß Verordnung (EG) 640/2009 und Verordnung (EU) 4/2014  
(Öko-Design-Richtlinie / umweltgerechte Gestaltung von Elektromotoren)**

nicht relevant

**Produktinformationen gemäß Verordnung (EU) Nr. 327/2011 vom 30.03.2011  
(Öko-Design-Richtlinie / umweltgerechte Gestaltung von Ventilatoren)**

1.	Gesamteffizienz ( $\eta$ )	16,2 %
2+3.	Mess- / Effizienzklasse	A (statisch)
4.	Wirkungsgrad am Effizienzoptimum	32,0 %
5.	Drehzahlregelung	ohne Drehzahlregelung
6.	Herstelljahr	siehe Typenschild
7.	Hersteller	Karl Klein Ventilatorenbau GmbH, Waldstraße 24, 73773 Aichwald HRB 211064 Amtsgericht Stuttgart
8.	Modellnummer	ENG 3-6
9.	Nennmotoreingangsleistung am Effizienzoptimum	0.127 kW
	Volumenstrom am Effizienzoptimum	263 m <sup>3</sup> /h
	statischer Druckaufbau am Effizienzoptimum	281 Pa
10.	Drehzahl am Effizienzoptimum	2770 1/Min
11.	Spezifisches Verhältnis	1,00
12.	Infos für Zerlegen/Recycling/Entsorgung nach endgültiger Außerbetriebnahme	Siehe Hinweise in Montage- bzw. Betriebsanleitung, diese liegt jedem Ventilator bei / im Downloadbereich der Homepage verfügbar ( <a href="http://www.karl-klein.de/service-kontakt/download/">www.karl-klein.de/ service-kontakt/download/</a> )
13.	Für die Minimierung von Umweltauswirkungen und Gewährleistung optimaler Lebensdauer relevante Infos zu Einbau, Betrieb, Instandhaltung	keine
14.	Weitere für die Ermittlung der Energieeffizienz genutzte Gegenstände	keine