

DELABIE

HYBRIMATIC FINO

NT 130000

Indice 0

FR *Urinoir avec système de rinçage hybride*

EN *Urinal with hybrid rinsing system*

DE *Urinal mit Hybrid-Spülsystem*

PL *Pisuar z hybrydowym systemem sprukiwania*

NL *Urinoir met hybride spoelsysteem*



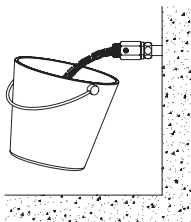
FR Purger soigneusement les canalisations avant la pose et la mise en service du produit.

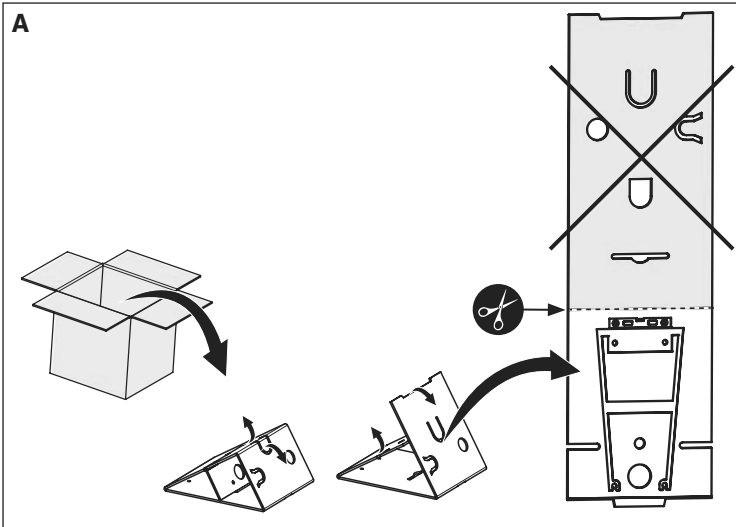
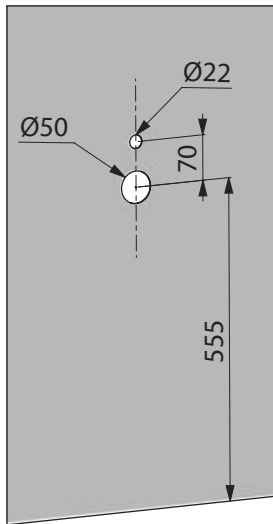
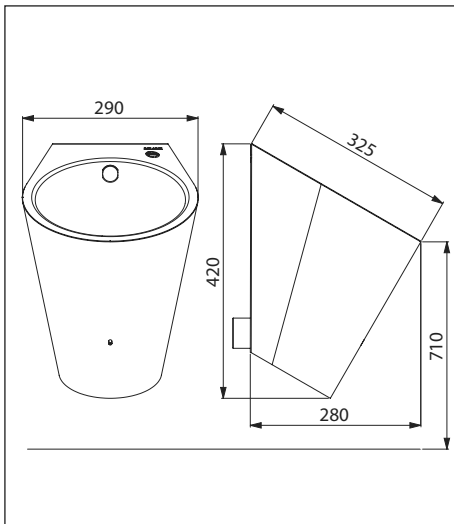
EN Thoroughly flush the pipes to remove any impurities before installing and commissioning the product.

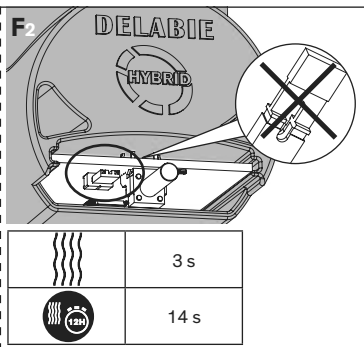
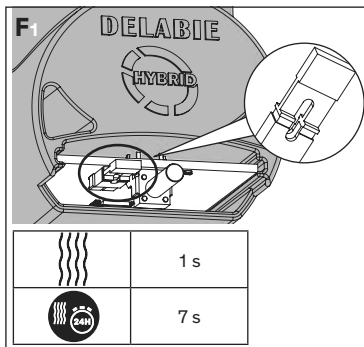
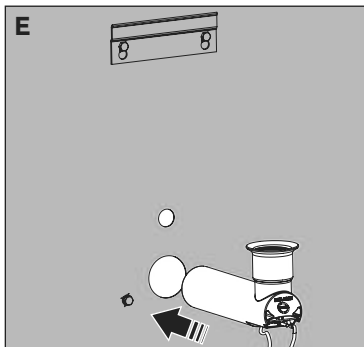
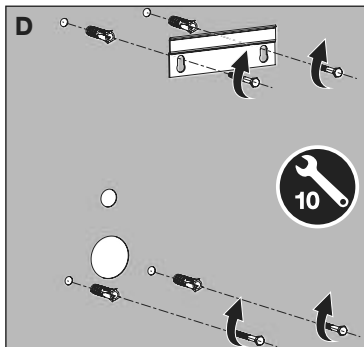
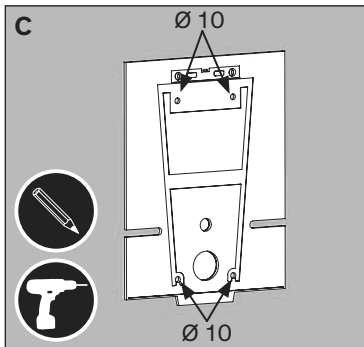
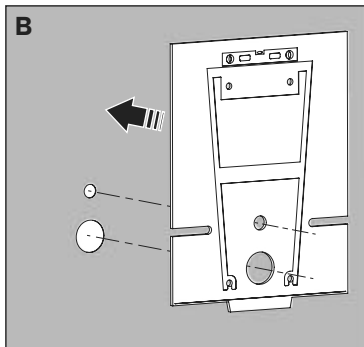
DE Vor Montage und Inbetriebnahme des Produkts die Anschlussleitungen regelkonform spülen.

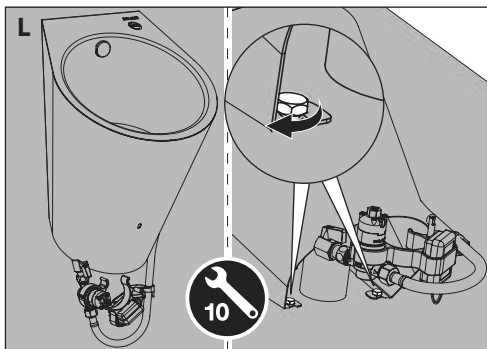
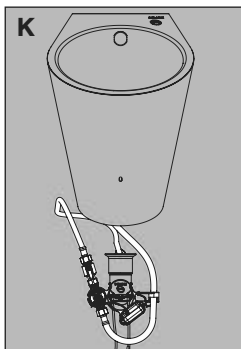
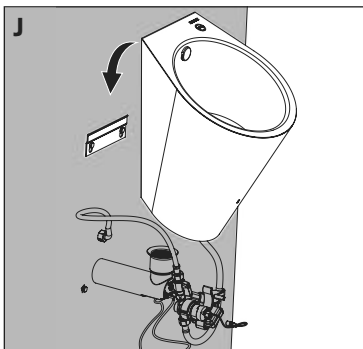
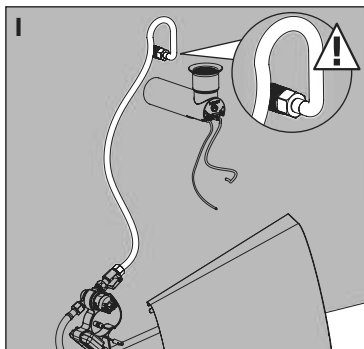
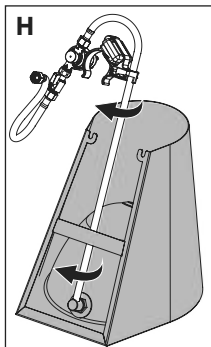
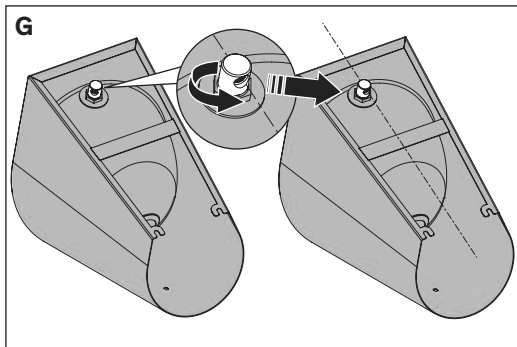
PL Dokładnie wyflukać instalację przed montażem i uruchomieniem produktu.

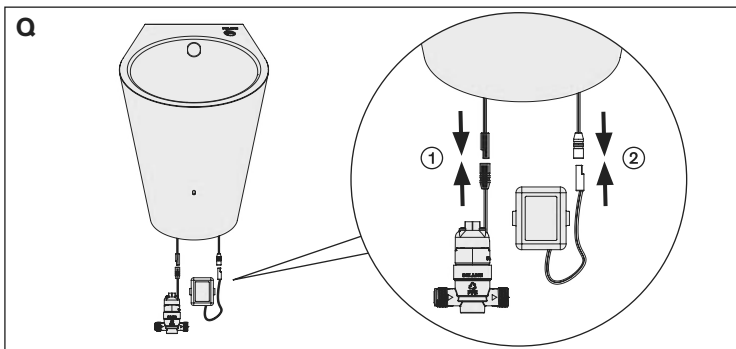
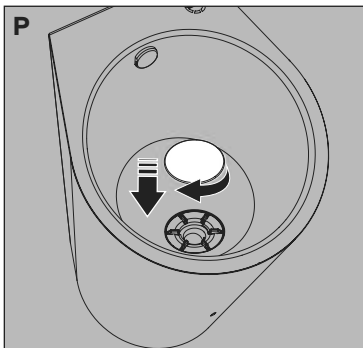
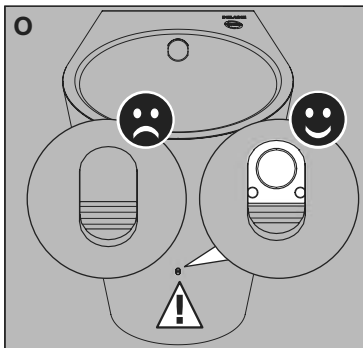
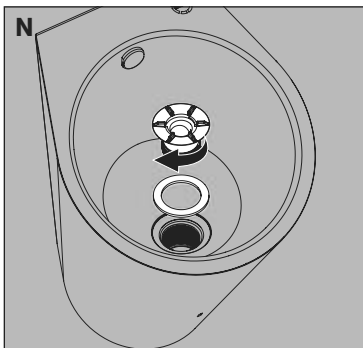
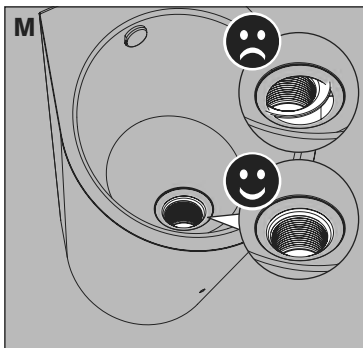
NL Spoel zorgvuldig de leidingen alvorens tot installatie of ingebruikname van de kraan over te gaan.

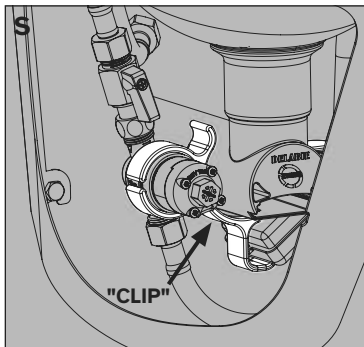
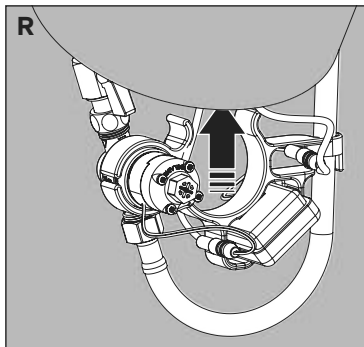




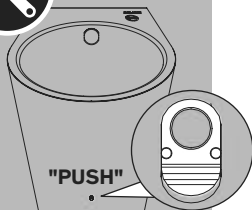








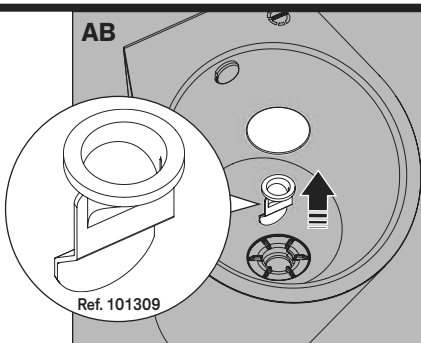
AA



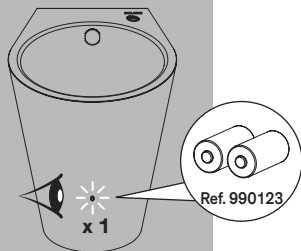
PUSH < 10 s →

PUSH > 10 s → RESET

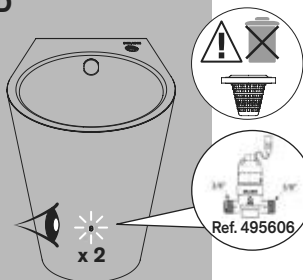
AB



AC

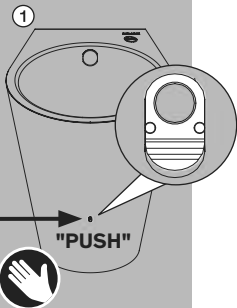
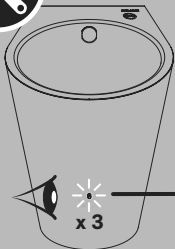


AD





AE

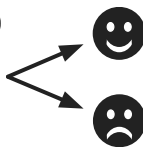
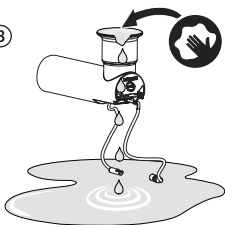


②



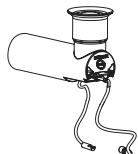
③

③

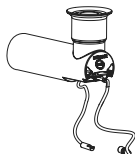


④

④



Ref. 101319



Urinoir avec système de rinçage hybride.

- Pression : 1 bar (100kPa) à 5 bar (500 kPa), recommandée 3 bar (300 kPa).
- Débit : 0,07 l/sec à 3 bar.
- Calculer les tuyauteries en fonction des débits probables et de la pression dynamique.

RAPPEL

- **Nos robinetteries doivent être installées par des installateurs professionnels** en respectant les réglementations en vigueur, les prescriptions des bureaux d'études fluides et les règles de l'art.
- **Respecter le diamètre des tuyauteries** permet d'éviter les coups de bélier ou pertes de pression/débit (voir le tableau de calcul du catalogue et en ligne sur www.delabie.fr).
- **Protéger l'installation** avec des filtres, antibéliers ou réducteurs de pression diminue la fréquence d'entretien (pression conseillée 1 à 5 bar).
- **Poser des vannes d'arrêt** à proximité des robinets facilite l'intervention d'entretien.
- Les canalisations, filtres, clapets antiretour, robinets d'arrêt, de puisage, cartouche et tout appareil sanitaire doivent être vérifiés au moins une fois par an et aussi souvent que nécessaire.

FONCTIONNEMENT (fig. F1 et F2)

- Commande par détection invisible, intégrée dans l'urinoir.
- Déclenchement de l'écoulement au départ de l'utilisateur : 1 sec en mode éco (**fig. F1**) ou 3 sec en mode confort (**fig. F2**).
- Rinçage périodique hygiénique : 7 sec toutes les 24h après la dernière utilisation, en mode éco (**fig. F1**) ou 14 sec toutes les 12h après la dernière utilisation, en mode confort (**fig. F2**).

MAINTENANCE (fig. AA à AE)

- Pour effectuer un rinçage forcé : appuyer moins de 10 secondes sur le bouton rouge (**fig. AA**).
- Rincer ou remplacer la membrane dès qu'elle apparaît usagée (**fig. AB**).
- Si la LED clignote 1 fois : changer les piles (**fig. AC**).
- Si la LED clignote 2 fois : changer l'électrovanne, sans oublier de remettre les filtres (**fig. AD**).
- Si la LED clignote 3 fois (fig. AE) : ① remettre le système à zéro en appuyant plus de 10 secondes sur le bouton rouge. Le système va effectuer un micro rinçage pour vérifier son efficacité. Si cela ne fonctionne pas, verser un verre d'eau et attendre 1h ②. Si le clignotement est toujours effectif, nettoyer le siphon, il est probable que la tuyauterie soit bouchée ③. Si aucune de ces actions ne fonctionne : changer le siphon ④.

ENTRETIEN & NETTOYAGE

- **Nettoyage du chrome et de l'inox** : ne jamais utiliser d'abrasifs ou tout autre produit à base de chlore ou d'acide. Nettoyer à l'eau légèrement savonneuse avec un chiffon ou une éponge.
- **Mise hors gel** : purger les canalisations et actionner plusieurs fois la robinetterie pour la vider de son contenu d'eau. En cas d'exposition prolongée au gel, nous recommandons de démonter les mécanismes et de les stocker à l'abri.

Service Après-Vente :

Tél. : + 33 (0)3 22 60 22 74 - e-mail : sav@delabie.fr

Notice disponible sur : www.delabie.fr

Urinal with hybrid rinsing system.

- Pressure: 1 bar (100kPa) to 5 bar (500 kPa), we recommend 3 bar (300 kPa).
- Flow rate: 0.07 l/sec at 3 bar.
- Calculate the pipework according to the design flow rate and dynamic pressure.

REMEMBER

- **Our valves must be installed by professional installers** in accordance with current regulations and recommendations in your country, and the specifications of the fluid engineer.
- **Sizing the pipes correctly** will avoid problems of flow rate, pressure loss and water hammer (see calculation table in our brochure and online at www.delabie.com).
- **Protect the installation** with filters, water hammer absorbers and pressure reducers to reduce the frequency of maintenance (recommended pressure from 1 to 5 bar maximum).
- **Install stopcocks** close to the valve to facilitate maintenance.
- The pipework, filters, non-return valves, stopcocks, bib taps, cartridge and all sanitary fittings should be checked at least once a year, and more frequently if necessary.

OPERATION (Fig. F1 & F2)

- Controlled by invisible detection, integrated in the urinal.
- The flush activates when the user leaves: 1 second in Eco mode (**Fig. F1**) or 3 seconds in comfort mode (**Fig. F2**).
- Hygienic duty flush: 7 seconds every 24 hours after the last use in Eco mode (**Fig. F1**) or 14 seconds every 12 hours after the last use in comfort mode (**Fig. F2**).

MAINTENANCE (Fig. AA to AE)

- To make the urinal flush: press the red button (**Fig. AA**) for less than 10 seconds.
- Rinse or replace the membrane if it appears to be worn (**Fig. AB**).
- If the LED flashes once: change the batteries (**Fig. AC**).
- If the LED flashes twice: change the solenoid valve, don't forget to replace the filters (**Fig. AD**).
- If the LED flashes 3 times (Fig. AE): ① reset the system by pressing the red button for more than 10 seconds. The system will activate a micro rinse to check if it is working properly. If that does not work, pour a glass of water into the bowl and wait for 1 hour ②. If the LED is still flashing, clean the trap as the pipe may be blocked ③. If none of these remedial actions work, change the trap ④.

MAINTENANCE & CLEANING

- **Cleaning chrome and stainless steel**: do not use abrasive, chlorine or any other acid-based cleaning products. Clean with mild soapy water using a cloth or a sponge.
- **Frost protection**: drain the pipes and operate the valve several times to drain any remaining water. In the event of prolonged exposure to frost, we recommend taking the mechanisms apart and storing them indoors.

After Sales Care Support:

For the UK market only: Tel. 01491 821 821 - **email:** technical@delabie.co.uk

The installation guide is available on: www.delabie.co.uk

For all other markets: Tel. +33 (0)3 22 60 22 74 - **email:** sav@delabie.fr

The installation guide is available on: www.delabie.com

Urinal mit Hybrid-Spülsystem.

- Druck: 1 bar (100kPa) bis 5 bar (500 kPa), empfohlen 3 bar (300 kPa).
- Durchflussmenge: 0,07 l/Sek. bei 3 bar.
- Die Rohrdimensionen abhängig von der voraussichtlichen Durchflussmenge und des Fließdrucks berechnen.

HINWEIS

- **Einbau und Inbetriebnahme unserer Armaturen muss von geschultem Fachpersonal** unter Berücksichtigung der allgemein anerkannten Regeln der Technik **durchgeführt werden.**
- **Angemessene Leitungsquerschnitte** verhindern Wasserschläge oder Druck- / Durchflussverluste.
- **Die Absicherung der Installation** mit Vorfiltern, Wasserschlag- oder Druckminderern reduziert die Wartungshäufigkeit (empfohlener Betriebsdruck 1 bis 5 bar).
- **Vorgelagerte Absperrventile** erleichtern die Wartung.
- Rohrleitungen, Schutzfilter, Rückflussverhinderer, Vorabsperrungen, Auslaufventile, Kartusche und jede sanitäre Einrichtung müssen so oft wie nötig (mindestens einmal jährlich) überprüft werden.

FUNKTIONSWEISE (Abb. F1 und F2)

- Betätigung durch verdeckten Sensor, im Urinal integriert.
- Spülauslösung nach Verlassen des Nutzers: 1 Sek. im Eco-Programm (**Abb. F1**) oder 3 Sek. im Komfort-Programm (**Abb. F2**).
- Hygienespülung: 7 Sek. alle 24h nach der letzten Nutzung im Eco-Programm (**Abb. F1**) oder 14 Sek. alle 12h nach der letzten Nutzung im Komfort-Programm (**Abb. F2**).

WARTUNG (Abb. AA bis AE)

- Um eine Spülung zu erzwingen: den roten Knopf weniger als 10 Sekunden betätigen (**Abb. AA**).
- Abspülen oder austauschen der Silikonmembran sobald sie abgenutzt erscheint (**Abb. AB**).
- Wenn die LED 1 Mal blinkt: Batterien austauschen (**Abb. AC**).
- Wenn die LED 2 Mal blinkt: Magnetventil austauschen, dabei nicht vergessen, die Siebe wieder einzusetzen (**Abb. AD**).
- Wenn die LED 3 Mal blinkt (Abb. AE): ① Zurücksetzen des Spülsystems auf den Werkszustand durch Drücken des roten Knopfes für mehr als 10 Sekunden. Das System wird eine Mikrospülung vornehmen, um seine Leistungsfähigkeit zu überprüfen. Sollte dies nicht funktionieren, schütten Sie ein Glas Wasser in das Urinal und warten Sie 1h ②. Falls das Blinken immer noch auftritt, den Siphon reinigen, da möglicherweise die Rohrleitungen verstopft sind ③. Sollte keine dieser Maßnahmen Wirkung zeigen: Siphon austauschen ④.

INSTANDHALTUNG & REINIGUNG

- **Reinigung der Chrom- und Edelstahlteile:** niemals scheuernde, chlor- oder säurehaltige Produkte verwenden. Mit milder Seifenlauge und einem weichen Tuch oder Schwamm reinigen.
- **Frostschutz:** Rohrleitungen absperrn und Armatur zur Entleerung mehrmals betätigen. Ist der Mechanismus längerem Frost ausgesetzt, empfiehlt sich die Demontage und Einlagerung empfindlicher Bauteile.

Technischer Kundendienst:

Tel.: +49 (0) 231 - 49 66 34 - 12 - E-Mail: kundenservice@delabie.de

Anleitung verfügbar unter: www.delabie.de

Pisuar z hybrydowym systemem s płukiwania.

- Ci śnienie: 1 bar (100 kPa) do 5 barów (500 kPa), zalecane 3 bary (300 kPa).
- Wypływ: 0,07 l/s przy 3 barach.
- Obliczyć wielkość orurowania w zależności od teoretycznych przepływów i dynamicznego ciśnienia.

UWAGA

- **Nasza armatura musi być instalowana przez profesjonalnych instalatorów**, przestrzegając obowiązującego prawa, zapisów biur projektowych i dobrych praktyk.
- **Przestrzeganie średnicy rur** pozwala uniknąć uderzeń hydraulicznych lub straty ciśnienia/wielkości wypływu (tabele z obliczeniami w katalogu i na stronie internetowej www.delabie.pl).
- **Ochrona instalacji** filtrami, amortyzatorami uderzeń hydraulicznych lub reduktorami ciśnienia, zmniejsza częstotliwość konserwacji (Zalecane ciśnienie: 1 do 5 barów).
- **Instalacja zaworów odcinających** w pobliżu armatury ułatwia konserwację.
- Instalacja, filtry, zawory zwrotne, zawory odcinające i czerpalne, głowice oraz każde urządzenie sanitarne muszą być sprawdzane tyle razy ile jest to konieczne, jednak nie mniej niż raz w roku.

FUNKCJONOWANIE (rys. F1 i F2)

- Niewidoczna detekcja, zintegrowana w pisuarze
- Uruchomienie s płukiwania po oddaleniu się użytkownika: 1 sekunda w trybie eko (**rys. F1**) lub 3 sekundy w trybie komfort (**rys. F2**).
- Higieniczne s płukiwanie okresowe: 7 sekund co 24 h po ostatnim użyciu w trybie eko (**rys. F1**) lub 14 sekund co 12 h po ostatnim użyciu w trybie komfort (**rys. F2**).

KONSERWACJA (rys. AA do AE)

- Aby uruchomić s płukiwanie zamierzone: naciskać przez mniej niż 10 sekund na czerwony przycisk (**rys. AA**).
- Przepłukać lub wymienić membranę jeśli jest zużyta (**rys. AB**).
- Jeśli dioda LED miga 1 raz: wymienić baterie (**rys. AC**).
- Jeśli dioda LED miga 2 razy: wymienić elektrozawór, nie zapomnieć założyć ponownie filtrów (**rys. AD**).
- Jeśli dioda LED miga 3 razy(**rys. AE**): ① zresetować system do zera naciskając przez ponad 10 sekund na czerwony przycisk. System wykona mikro s płukanie, aby sprawdzić swoją skuteczność.
- Jeśli s płukanie nie nastąpi i dioda wciąż miga należy wlać szklankę wody i poczekać 1 godzinę ②. Jeśli s płukanie nie nastąpi i dioda wciąż miga należy wyczyścić syfon, istnieje możliwość, że rury są zapchane ③. Jeśli żadna z wykonanych czynności nie funkcjonuje: wymienić syfon ④.

OBSŁUGA I CZYSZCZENIE

- **Czyszczenie chromu i stali nierdzewnej**: nie należy używać środków żrących, na bazie chloru lub kwasu. Czyszczenie wodą z mydłem, za pomocą miękkiej szmatki lub gąbki.
- **Ochrona przed mrozem**: opróżnić instalację, wielokrotnie uruchomić celem ewakuacji wody. W przypadku długotrwałego narażenia mechanizmów na mróz zalecamy ich demontaż i przechowywanie w temperaturze pokojowej.

Serwis posprzedażowy i Pomoc techniczna:

Tel.: +48 22 789 40 52 - **e-mail:** serwis.techniczny@delabie.pl

Ulotka jest dostępna na stronie: www.delabie.pl

Urinoir met hybride spoelsysteem.

- Druk: 1 bar (100kPa) tot 5 bar (500 kPa), aanbevolen 3 bar (300 kPa).
- Debiet: 0,07 l/sec bij 3 bar.
- Bereken de diameter van de leidingen in functie van het waarschijnlijke debiet en de dynamische druk.

AANBEVELINGEN

- **Onze kranen dienen geplaatst te worden door professionele vaklui** die de plaatselijk geldende reglementering, de voorschriften van de studieburelen en de "regels der kunst" dienen te respecteren.
- **Respecteer de benodigde diameters van de leidingen** om waterslagen of druk/debietverliezen tegen te gaan (zie de berekeningstabel in de catalogus of op www.delabiebelux.com).
- **Bescherm de installatie** met filters, waterslagdempers of drukregelaars en beperk zo het onderhoud (Aanbevolen druk: 1 tot 5 bar).
- **Plaats stopkranen** in de nabijheid van de kraan om eventuele onderhoudswerken te vergemakkelijken.
- De leidingen, filters, terugslagkleppen, stopkranen, tapkranen, binnenwerken en andere sanitaire toestellen dienen zo vaak als nodig gecontroleerd te worden of toch minstens 1× per jaar.

WERKING (fig. F1 en F2)

- Activatie a.d.h.v. verborgen detectie, geïntegreerd in het urinoir.
- De spoeling treedt in werking na het vertrek van de gebruiker: 1 sec in eco modus (**fig. F1**) of 3 sec in comfort modus (**fig. F2**).
- Hygiënische periodieke spoeling: 7 sec elke 24h na het laatste gebruik in eco modus (**fig. F1**) of 14 sec elke 12h na het laatste gebruik in comfort modus (**fig. F2**).

ONDERHOUD (fig. AA tot AE)

- Om een gedwongen spoeling te activeren: druk minder dan 10 seconden op de rode knop (**fig. AA**).
- Spoel of vervang het membraan zodra deze versleten lijkt (**fig. AB**).
- Wanneer de LED 1 maal knippert: vervang de batterijen (**fig. AC**).
- Wanneer de LED 2 maal knippert: vervang het elektroventiel, vergeet hierbij de filters niet terug te plaatsen (**fig. AD**).
- Wanneer de LED 3 maal knippert (fig. AE): ① reset het systeem door langer dan 10 seconden op de rode knop te drukken. Het systeem voert een micro-spoeling uit om zijn efficiëntie te controleren. Wanneer dit niet werkt, giet dan een glas water in het urinoir en wacht 1 uur ②. Wanneer de LED blijft knipperen, reinig dan de sifon want het is waarschijnlijk dat de leiding verstopt zit ③. Wanneer geen van deze acties effect hebben: vervang dan de sifon ④.

ONDERHOUD EN REINIGING

- **Reinigen van chroom en rvs**: gebruik nooit schuurmiddelen en chloorhoudende of andere chemische producten: reinig met zeepwater en een zachte doek of spons.
- **Vorstvrij stellen**: spoel de leidingen en stel de kraan enkele keren na elkaar in werking zodat ze volledig geleedigd wordt. Bij blootstelling aan vorst, raden we aan het mechanisme te demonteren en af te schermen.

Dienst Na Verkoop en Technische dienst:

Tel.: + 32 (0)2 520 16 76 - e-mail : sav@delabiebelux.com

Deze handleiding is beschikbaar op www.delabiebelux.com