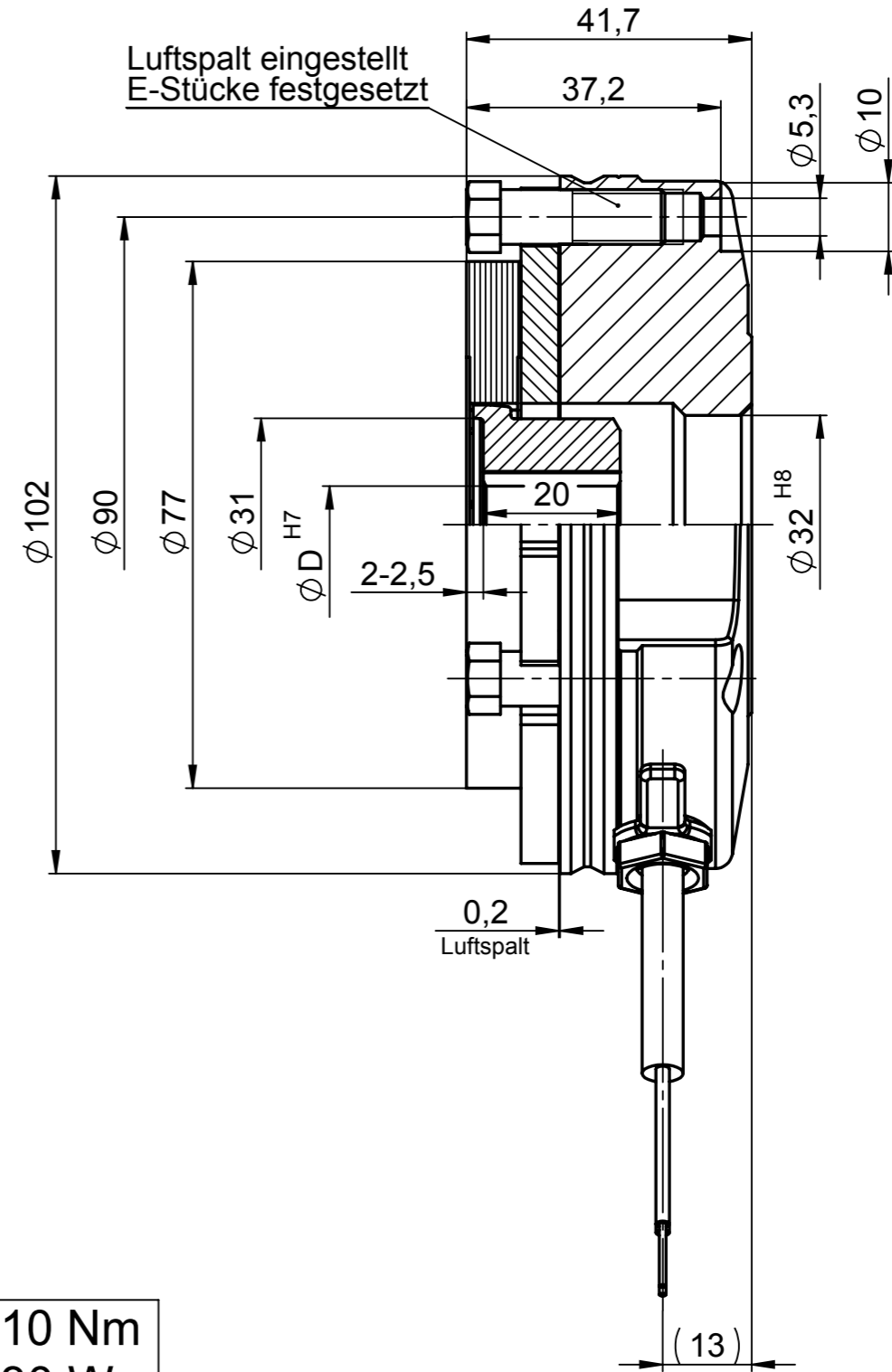
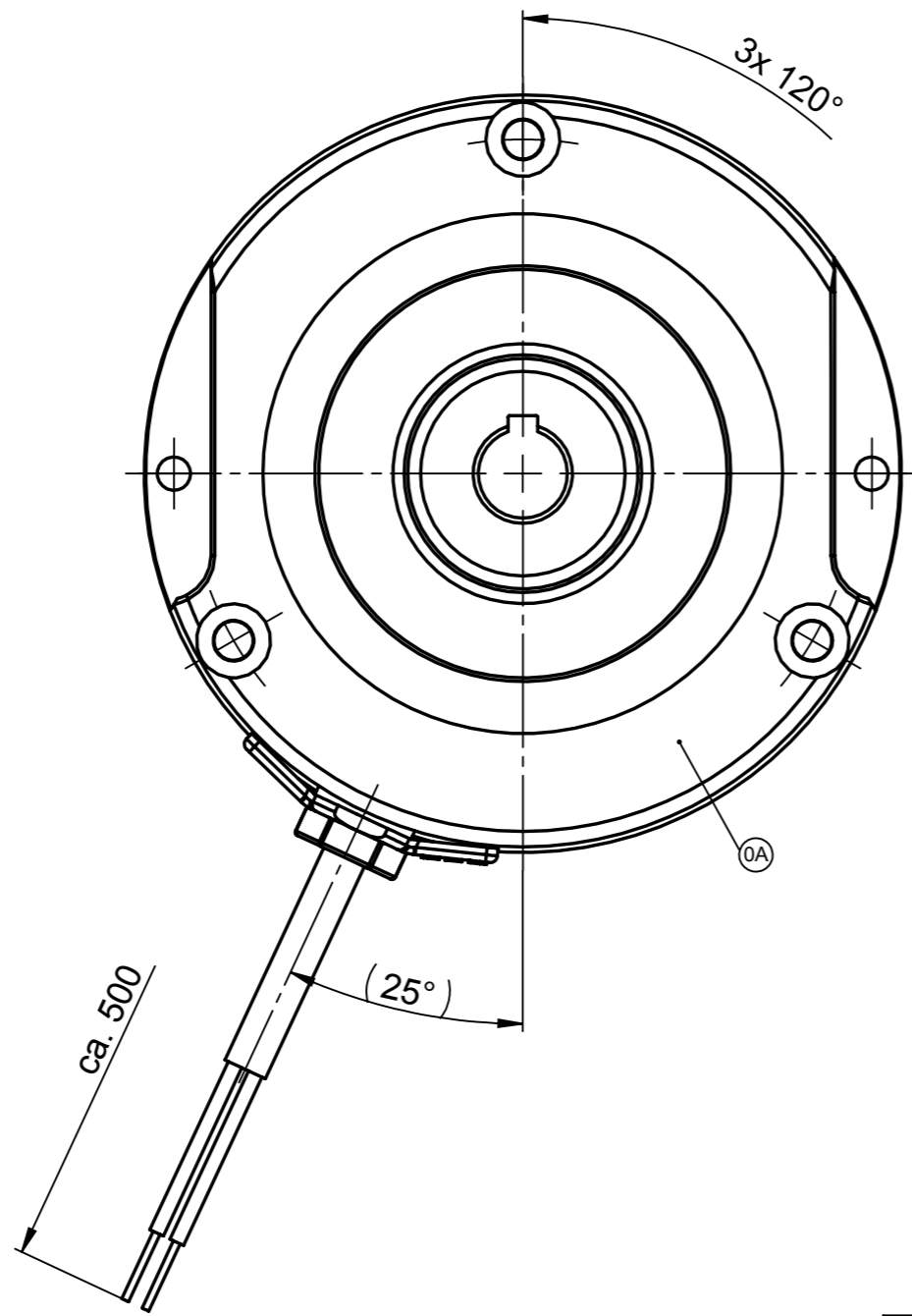


Maßstab 1:2



M_{2N} = 10 Nm
 P₂₀ = 30 W
 U = __ VDC

zum Erreichen der Nennmomente ist ein Einlauf erforderlich

Dokument-Nr. / Document No. 10048501		Teildokument-Nr. / Document Part No. 000		Version 00		Alle Maße in Millimeter. / All dimensions in millimetres.		Allgemeintoleranz / general tolerance ISO 2768-mK				Benennung KEB COMBISTOP-N	
Projekt-Nr. / Projekt No.						Schutzvermerk ISO 16016 beachten / Observe protection note ISO 16016		Tolerierung / Tolerancing ISO 8015		Datum / Date		Name	
Änderungen / Modifications						Keine Maße aus der Zeichnung abnehmen. / Do not scale.		Oberflächenangaben / Surface details ISO 1302		gez. 04.09.2001		Geisler	
500000019838		0A		05.12.2016		JUST		Werkstückkanten / Workpiece edges ISO 13715		gepr. 05.12.2016		JUST	
Nr. / No.		Rev		Datum / Date		Name		Format / Size A3		Maßstab / Scale 1:1		Material-Nr. / Material No. 033811N-0000	
												KEB D - 32683 Bartrup	