

**0 ... 90 m<sup>3</sup>/h**

Fluid delivery  
Portata fluido



**1 ... 1'000'000 cSt**

Fluid viscosity  
Viscosità fluido



**0 ... 15 | 30 | 60 bar**

Working pressure  
Pressione di lavoro

**-40 | -10 ... +180 | +250 °C**

Operating temperature  
Temperatura di funzionamento

**ATEX 2014/34/UE**



# G SERIES

## GEAR PUMPS POMPE AD INGRANAGGI

### PRODUCT FEATURES

Standard gear pumps for oleodynamic application and not-corrosive viscous fluids transfer. Offers the best combination of quality versus price.

### CAST IRON

Designed for metering, injections, vacuum extraction, lubrication and transfer of a great variety of fluids in any industrial application. More than forty years of experience and development are invested in this series.

### CARATTERISTICHE DEL PRODOTTO

Pompe ad ingranaggi standard per applicazioni oleodinamiche e trasferimento fluidi viscosi non corrosivi. Offre il miglior rapporto qualità - prezzo.

### GHISA

Progettata per il dosaggio, l'iniezione, l'estrazione a vuoto, la lubrificazione e il trasferimento di una grande varietà di fluidi in qualsiasi applicazione industriale. Più di quaranta anni di esperienza e sviluppo sono investiti in questa serie.

## 🇬🇧 MATERIALS

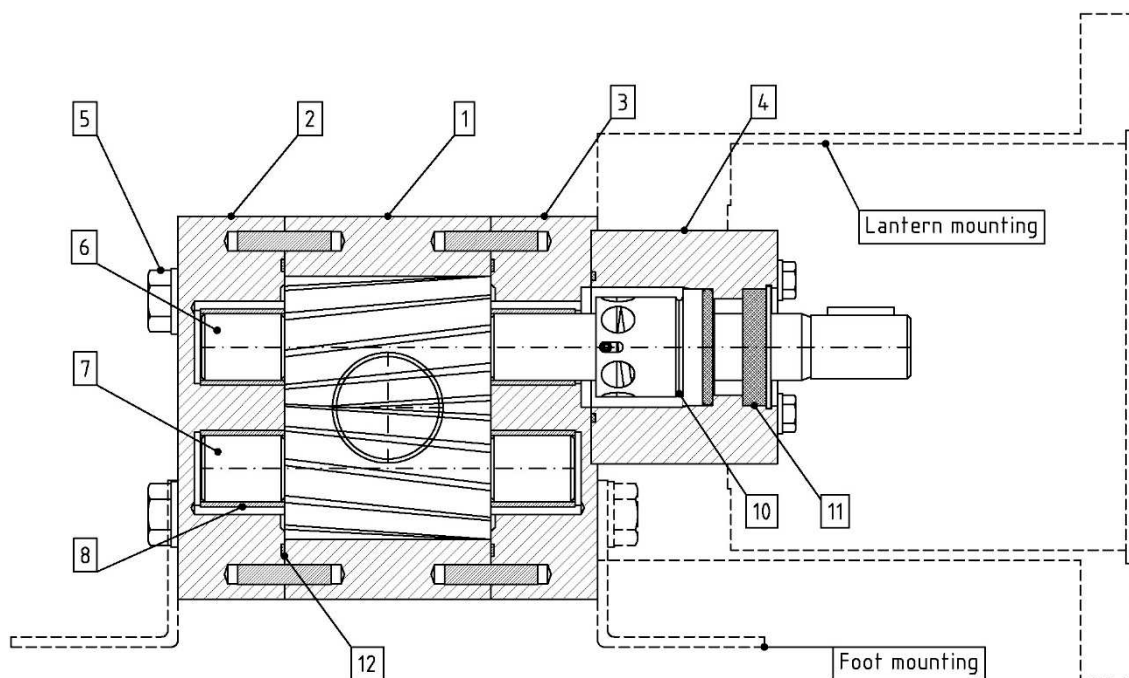
These are the most commonly used materials, but are available many different solution and materials.

1. HOUSING	Cast Iron G25
2. REAR COVER	Cast Iron G25
3. FRONT COVER	Cast Iron G25
4. SEAL COVER	Cast Iron G25
5. BOLT	Steel
6. DRIVE ROTOR	Steel 39NiCrMo3
7. DRIVEN ROTOR	Steel 39NiCrMo3
8. BEARINGS	PTFE + Steel or other
10. MECHANICAL SEAL	EN 12756 or other
11. LIP SEAL	FPM or other
12. HOUSING GASKET	FPM or other

## 🇮🇹 MATERIALI

Questi sono i materiali più comunemente usati, ma sono disponibili molte soluzioni e materiali diversi.

1. CORPO	Ghisa Grigia G25
2. COP. POSTERIORE	Ghisa Grigia G25
3. COP. ANTERIORE	Ghisa Grigia G25
4. COP. TENUTA	Ghisa Grigia G25
5. BULLONI	Acciaio
6. ROT. CONDUTTORE	Acciaio 39NiCrMo3
7. ROT. CONDOTTO	Acciaio 39NiCrMo3
8. CUSCINETTI	PTFE + Acciaio o altro
10. TENUTA MECC.	EN 12756 o altro
11. TENUTA LABBRO	FPM o altro
12. GUARNIZIONI	FPM o altro



Safety relief valve Vavola di sicurezza	Heating system Sistema di riscaldamento	Flanges Flange	Other shaft seal Altre tenute albero	Other gasket Altre guarnizioni
☑	☑	☑	☑	☑

(Custom solution on request - Soluzioni personalizzate su richiesta)

## 🇬🇧 PERFORMANCE

To select the size of the pump, several fundamental parameters must be considered. Fluids with higher viscosities require more time to enter the displacement chamber and therefore lower operating speeds. Low viscosity fluid and high differential pressure decrease the pumps efficiency.

When asking for quotation always provide:

- ✓ Pumped fluid
- ✓ Required flow rate (l/min)
- ✓ Fluid viscosity (cSt)
- ✓ Operating pressure (bar)
- ✓ Temperature (°C).

Performance chart simulate:

- ✓ Lubricating Oil at 350 cSt (20°C)
- ✓ Outlet pressure 5 bar and 2mt suction lift

## 🇮🇹 PRESTAZIONI

Per selezionare la taglia della pompa bisogna considerare diversi parametri fondamentali. Fluidi con viscosità elevate richiedono più tempo per entrare nei vani della pompa e quindi velocità di funzionamento minori. Fluidi con bassa viscosità e alta pressione differenziale riducono l'efficienza della pompa.

Quando si richiede una quotazione comunicate sempre:

- ✓ Fluido pompato
- ✓ Portata richiesta (l/min)
- ✓ Viscosità del fluido (cSt)
- ✓ Pressione di funzionamento (bar)
- ✓ Temperatura (°C).

La tabella delle prestazioni simula:

- ✓ Olio lubrificazione a 350 cSt (20°C)
- ✓ Pressione di mandata 5 bar e 2mt di aspirazione

$$\text{lit/min} = \frac{(\text{cc/rev} * \text{rpm})}{1000} \quad \text{m}^3/\text{h} = \frac{\text{lit/min}}{16.66}$$

cc/rev Pump size Taglia pompa	Port Bocche	lit/min			Motor size Dimensione motore
		1400 rpm < 350 cSt	900 rpm < 1'000 cSt	700 rpm < 4'000 cSt	
<b>3</b>	1/4"	4	2,5	2	(B5) 71/80 (B3) 71...160
<b>4.5</b>	1/2"	6	4	3	
<b>7</b>	1/2"	9,5	6	4,5	
<b>10</b>	1/2"	14	9	7	(B5) 80/90 (B3) 71...160
<b>14</b>	3/4"	20	13	10	
<b>21</b>	3/4"	29	19	15	
<b>28</b>	1"	39	25	20	(B5) 90/100/112 (B3) 71...160
<b>35</b>	1"	49	32	25	
<b>42</b>	1"	59	38	29	
<b>52</b>	1"	73	47	36	(B5) 100/112/132 (B3) 90...250
<b>72</b>	1.1/2"	101	65	50	
<b>93</b>	1.1/2"	130	84	65	
<b>114</b>	1.1/2"	160	103	80	
<b>144</b>	1.1/2"	202	130	101	(B5) 132/160 (B3) 90...250
<b>200</b>	2"	280	180	140	
<b>300</b>	2.1/2"	420	270	210	
<b>460</b>	3"	640	410	320	(B5) 132/160 (B3) 90...250
<b>636</b>	4"	890	570	445	
<b>863</b>	4"	1200	770	600	
<b>1330</b>	5"	1860	1200	930	

(Different size on request -Dimensioni diverse su richiesta)

[www.ultrapompe.it](http://www.ultrapompe.it)

