

Induktiver Näherungsschalter Décteur de proximité inductif Inductive proximity switch DW - A □ - 50 □ - M30



Durchmesser
Diamètre
Diameter **M30**

Schaltabstand
Portée
Operating distance **22 mm**

Einbau **quasi-bündig**
Montage **quasi-noyable**
Mounting **quasi-embeddable**

Ausführung mit grossem Schaltabstand Schaltabstand Gehäuse zylindrisch M30

- Wichtigste Eigenschaften:
- Grosser Schaltabstand: 22 mm
 - Betriebsspannung 10 ... 30 VDC, Ausgangsstrom 200 mA
 - LED, Kurzschlusschutz, Induktionsschutz, Rundum-Verpolungsschutz eingebaut
 - PNP- und NPN-Ausführung, Schlieser und Öffner
 - Anschluss über Kabel oder Stecker S12

Appareil à longue portée Boîtier cylindrique M30

- Caractéristiques principales:
- Grande portée: 22 mm
 - Tension de service 10 ... 30 VDC, courant à la sortie 200 mA
 - LED, protections contre les courts-circuits, les surtensions induites et l'inversion de tension incorporées
 - Disponibles en PNP, NPN, à fermeture et à ouverture
 - Raccordement par câble ou par connecteur S12

Long operating distance model Cylindrical housing, M30 threaded

- Main features:
- Long operating distance: 22 mm
 - Supply voltage 10 ... 30 VDC, output current 200 mA
 - LED, protections against short-circuits, induced overvoltages and voltage reversal built-in
 - Available as PNP and NPN executions, N.O. and N.C.
 - Cable and S12 connector versions

Technische Daten:

(gemäss IEC 60947-5-2)

Caractéristiques techniques:

(selon CEI 60947-5-2)

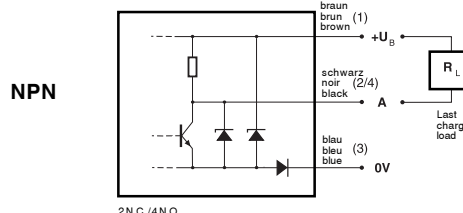
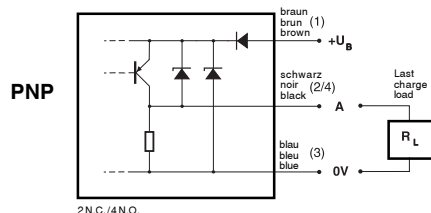
Technical data:

(according to IEC 60947-5-2)

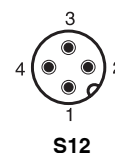
Technische Daten:	Caractéristiques techniques:	Technical data:	
Bemessungsschaltabstand s_n	Portée nominale s_n	Rated operating distance s_n	22 mm
Hysterese	Hystérèse	Hysteresis	$\leq 10\% s_r$
Normmessplatte	Cible normalisée	Standard target	66 x 66 x 1 mm
Wiederholgenauigkeit	Reproductibilité	Repeat accuracy	1,1 mm*
Betriebsspannungsbereich U_B	Tension de service U_B	Supply voltage range U_B	10 ... 30 VDC
Zulässige Restwelligkeit	Ondulation admissible	Max. ripple content	$\leq 20\% U_B$
Ausgangsstrom	Courant de sortie	Output current	≤ 200 mA
Spannungsabfall an Ausgängen	Chute de tension aux sorties	Output voltage drop	$\leq 2,0$ V bei / à / at 200 mA
Leerlaufstrom	Courant hors-charge	No-load supply current	≤ 10 mA
Sperrstrom der Ausgänge	Courant résiduel	Leakage current	$\leq 0,1$ mA
Schaltfrequenz	Fréquence de commutation	Switching frequency	≤ 200 Hz
Oszillatorfrequenz	Fréquence d'oscillateur	Oscillator frequency	200 kHz
Bereitschaftsverzögerung	Retard à la disponibilité	Time delay before availability	200 msec.
LED	LED	LED	eingebaut / intégrée / built-in
Umgebungstemperaturbereich T_A	Plage de température ambiante T_A	Ambient temperature range T_A	-25 ... + 70 °C
Temperaturdrift von s_r	Dérive en température de s_r	Temperature drift of s_r	$\leq 10\%$
Kurzschlusschutz	Protection contre les courts-circuits	Short-circuit protection	eingebaut / intégrée / built-in
Verpolungsschutz	Protection contre les inversions	Voltage reversal protection	eingebaut / intégrée / built-in
Induktionsschutz	Protection contre tensions induites	Induction protection	eingebaut / intégrée / built-in
Schocks und Schwingungen	Chocs et vibrations	Shocks and vibration	IEC 60947-5-2 / 7.4
Leitungslänge	Longueur du câble	Cable length	300 m max.
Gewicht (Kabel / Stecker)	Poids (câble / connecteur)	Weight (cable / connector)	215 g, 190 g / 155 g, 135 g
Schutzart	Classe de protection	Degree of protection	IP 67
EMV - Schutz:	Protection CEM:	EMC protection:	
IEC 60255-5	CEI 60255-5	IEC 60255-5	5 kV
IEC 61000-4-2	CEI 61000-4-2	IEC 61000-4-2	Level 2
IEC 61000-4-3	CEI 61000-4-3	IEC 61000-4-3	Level 3
IEC 61000-4-4	CEI 61000-4-4	IEC 61000-4-4	Level 2
Gehäusematerial	Matériel du boîtier	Housing material	Messing cr/laiton cr/cr-plated brass
Aktive Fläche	Face sensible	Sensing face	PBTP
Anschlusskabel (andere Längen auf Anfrage)	Câble de raccordement (autres longueurs sur demande)	Connection cable (other lengths on request)	PVC 3 x 0,34mm ² / 7 x 0,25mm Ø 2 m

Anschlussschemen / Schémas de raccordement / Wiring diagrams

*($U_B = 20 \dots 30$ VDC, $T_A = 23 \text{ °C} \pm 5 \text{ °C}$)

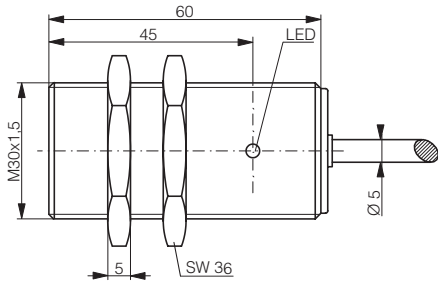


Steckerbelegung (Gerät) Attribution des pins (appareil) Pin assignment (device)

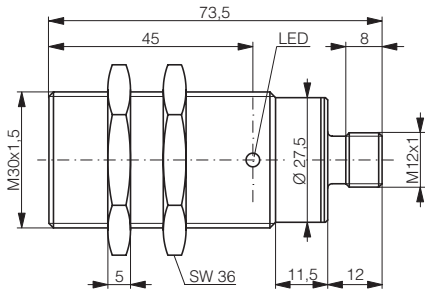


Abmessungen / Dimensions / Dimensions:

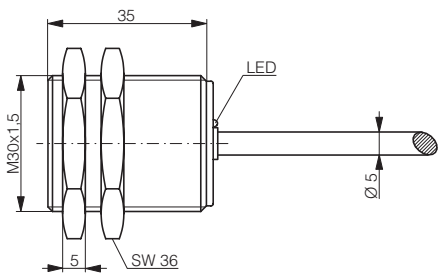
Diese Zeichnungen lassen sich aus dem Internet (<http://www.contrinex.ch>) herunterladen.
Ces dessins peuvent être téléchargés depuis Internet (<http://www.contrinex.ch>).
These drawings can be downloaded from Internet (<http://www.contrinex.ch>).



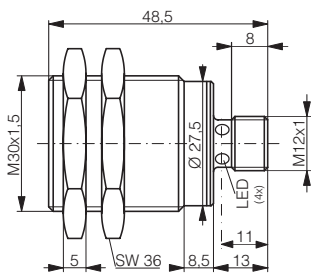
DW-AD-50#-M30



DW-AS-50#-M30-002

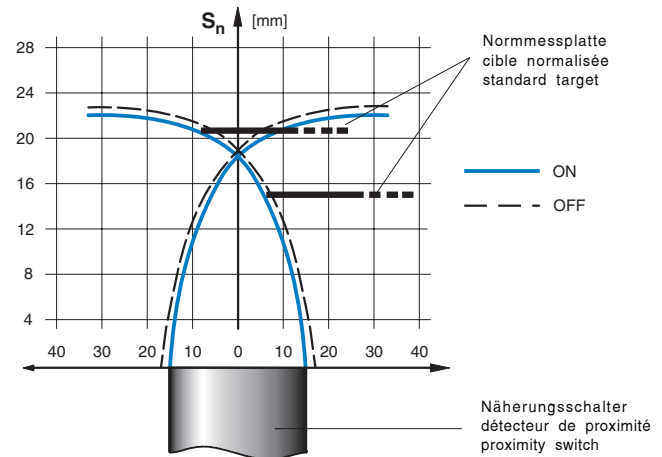


DW-AD-50#-M30-120

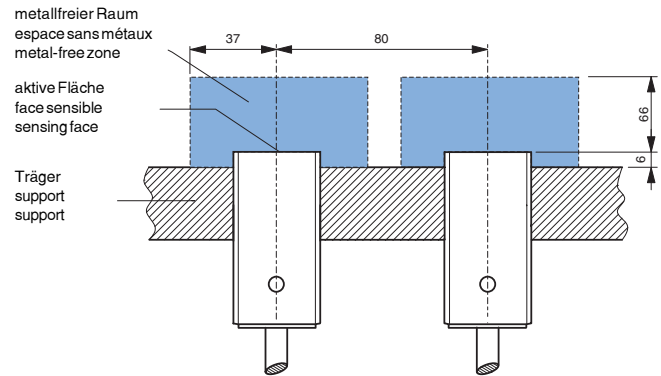


DW-AS-50#-M30-120

Ansprechkurve* / Courbe de réponse* / Response diagram*:



Einbau / Montage / Installation ($\Delta s < 10\% s_p$):



* typische Werte / valeurs typiques / typical values

Reduktionsfaktoren* / Coefficients de réduction* / Correction factors*

Stahl FE 360	1,0	Kupfer	0,35	Aluminium	0,40	Messing	0,45	Edelstahl V2A	0,66
Acier FE 360		cuivre		aluminium		laiton		acier INOX V2A	
Steel FE 360		copper		aluminum		brass		stainless steel V2A	

Typenspektrum / Types disponibles / Available types:

Artikelnummer Numéro d'article Part number	Typenbezeichnung désignation type reference	Schaltung polarité polarity	Anschluss raccordement connection	Ausgang sortie output
320 020 757	DW-AD-501-M30	NPN	Kabel / câble / cable	Schliesser / à fermeture / N.O.
320 020 730	DW-AD-502-M30	NPN	Kabel / câble / cable	Öffner / à ouverture / N.C.
320 020 815	DW-AD-503-M30	PNP	Kabel / câble / cable	Schliesser / à fermeture / N.O.
320 020 737	DW-AD-504-M30	PNP	Kabel / câble / cable	Öffner / à ouverture / N.C.
320 020 916	DW-AS-501-M30-002	NPN	Stecker / connecteur / connector S12	Schliesser / à fermeture / N.O.
320 020 861	DW-AS-502-M30-002	NPN	Stecker / connecteur / connector S12	Öffner / à ouverture / N.C.
320 020 821	DW-AS-503-M30-002	PNP	Stecker / connecteur / connector S12	Schliesser / à fermeture / N.O.
320 020 969	DW-AS-504-M30-002	PNP	Stecker / connecteur / connector S12	Öffner / à ouverture / N.C.
320 120 381	DW-AD-501-M30-120	NPN	Kabel / câble / cable	Schliesser / à fermeture / N.O.
320 120 383	DW-AD-503-M30-120	PNP	Kabel / câble / cable	Schliesser / à fermeture / N.O.
320 120 386	DW-AS-501-M30-120	NPN	Stecker / connecteur / connector S12	Schliesser / à fermeture / N.O.
320 120 388	DW-AS-503-M30-120	PNP	Stecker / connecteur / connector S12	Schliesser / à fermeture / N.O.

Der Einsatz dieser Geräte in Anwendungen, wo die **Sicherheit von Personen** von deren Funktion abhängt, ist **unzulässig**. Änderungen und Liefermöglichkeiten vorbehalten. Ces détecteurs **ne peuvent être utilisés** dans des applications où la **protection** ou la **sécurité de personnes** est concernée. Sous réserve de modifications et de possibilités de livraison. These proximity switches **must not be used** in applications where the **safety of people** is dependent on their functioning. Terms of delivery and rights to change design reserved.