

Caractéristiques nominales

Nominal Data

V	Un	Hz	I	Wa	Cosφ	RPM	C	Uc	Remarque	Etiquette
HS	230	50	1,02	234,0	0,99	1 575	5,0	400	Calé à 100 Pa	☑
HS	230	60	1,07	246,0	0,99	2 110	5,0	400	calé à 280Pa	☑

Echauffement sous 110% de Un à 50Hz : 90°K calé à 100Pa
Temperature Variation 110% de Un à 60Hz : 98°K Calé à 280Pa

Résistances à froid (t° à 20°C), tolérances à 7%

Winding Temperature Cold (tolerances 7%)

Rpp	Rpa
61	83

Diélectrique (KV~) : 1,5

Dielectric Strength

Indice de Protection : IP44

Protection Level

Sans trous de condensats

Without Condensat Drain Holes

Protection thermique : T150° C Réarmement automatique
Thermally protected T150° C Automatic reset

Température d'utilisation : 50 Hz (-20°C mini +50°C maxi)

Ambiant Temperature **60 Hz** (-20°C mini +40°C maxi)

Classe isolation : F

Insulation Class

Sens de Rotation : SIH = CCW

Direction of Rotation

Equilibrage de l'ensemble : G2.5

Balance Level

Poids (Kg) : 3,85

Weight

Construction Mécanique : 2 roulements à billes (2 ball bearings) 608ZZ

Bearing Type

Finition: Volute + cadre tole acier peinte noire (Black painted steel scroll + frame)

Finish

Produit construit selon les normes EN 60335-1 et la directive RoHS 2011/65/CE
 IP selon EN60034-5 à vérifier selon position et installation

*The product is manufactured in accordance with EN 60335-1 and RoHS 2011/65/EC directive
 IP depending on installation and position as per EN60034-5*

Eléments spécifiques :

Special Features

Equi-potential line between scroll & motor (Liaison equipotentielle entre volute & moteur)

Précautions d'utilisation :

Limiting Conditions of Operation

Zone interdite à 100Pa (Prohibited zone) en 50Hz à 5µF

Zone interdite à 280Pa (Prohibited zone) en 60Hz à 5µF

Sortie de câble : Voir spécifications sur le plan d'ensemble

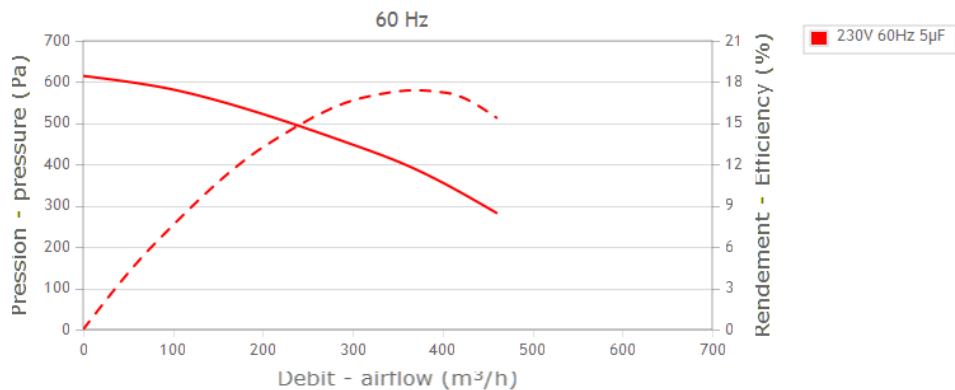
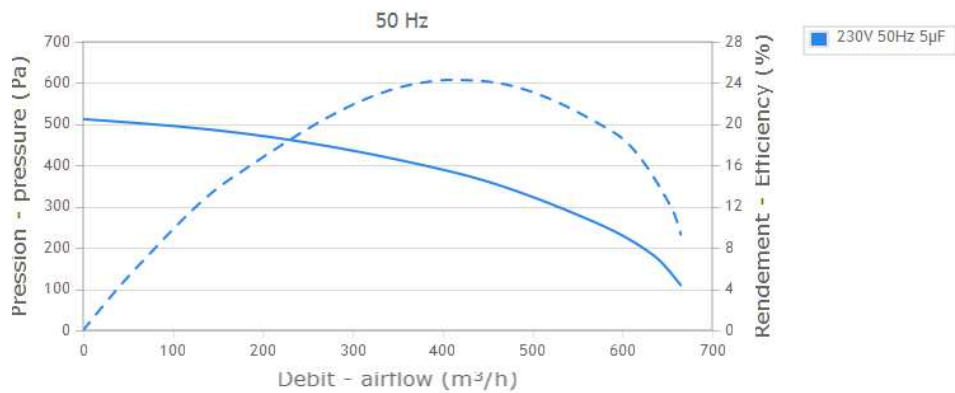
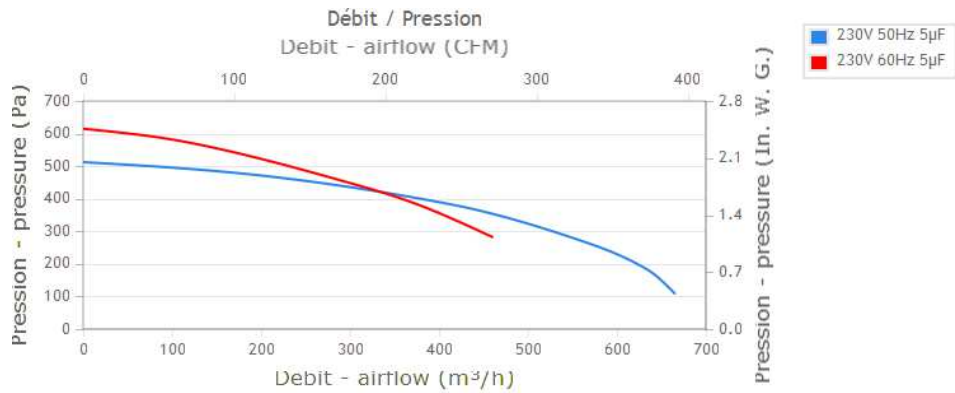
Cable details: length, terminations,...

Cable (3+T) 0,5mm² PVC length out of scroll = 400 (+/-20) mm separate=85 mm+4 embouts

Documents non contractuels, toutes les données de la fiche technique et du plan sont sujettes à modification.

Non contractual documents, all specifications of data sheet and drawing are subject to change without prior notice.

e	20/07/2017	IB	Changement fournisseur rotor
Indice	Date	Auteur	Modification+Mise à jour
<i>Issue</i>	<i>Date</i>	<i>DRN</i>	<i>Modifications</i>
Client : ECOFIT <i>Customer</i>			Référence du client : <i>Referency</i>
N°OEP : LE13C		N° de l'essai : LR53Ja <i>Test Number</i>	N° du Bobinage : BB02 <i>Winding Number</i>
Désignation	2GDS35 146x126L		
Définition	Ventilateurs centrifuges double ouie avec moteur asynchrone monophasé		
	Double inlet centrifugal fans with single phase asynchronous motor		
Fiche Technique <i>Technical Data Sheet</i>			N° E13-A1 p



CE Pour usage de maintenance seulement en Europe au sens de la directive EU 2009/125/EC

CE For service use only in Europe according ErP directive EU 2009/125/EC

Conditions de mesure / Measurement setup

Contacter ECOFIT / Contact ECOFIT

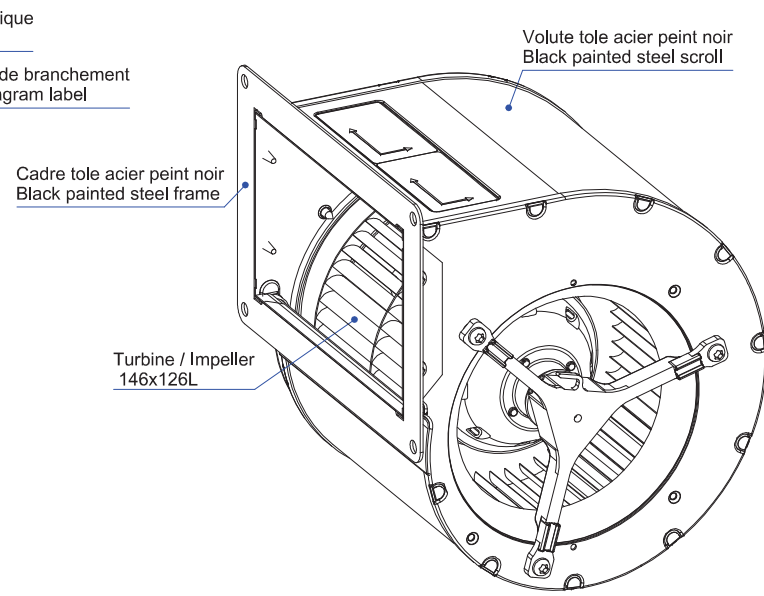
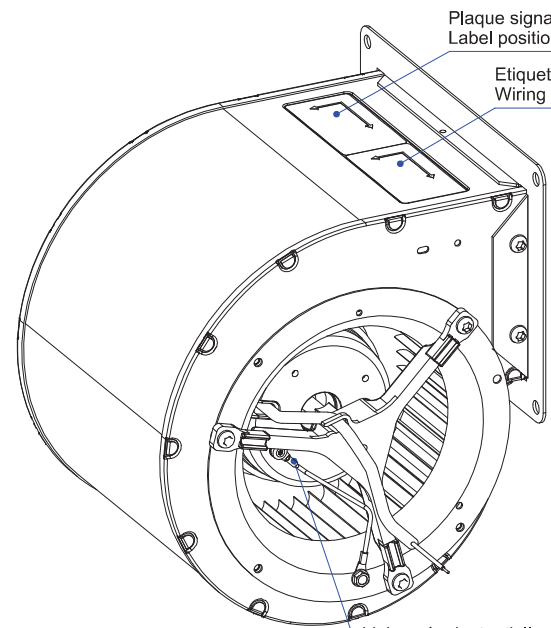
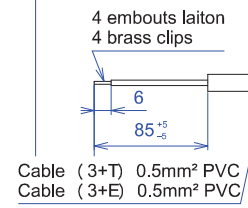
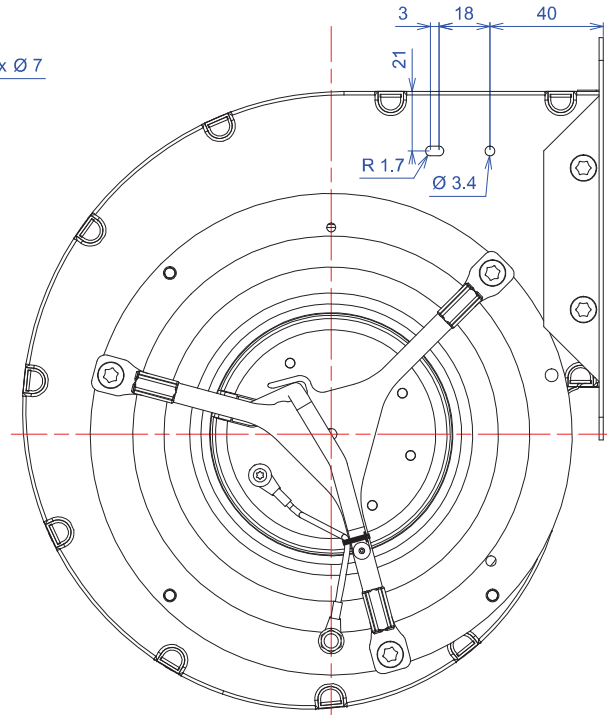
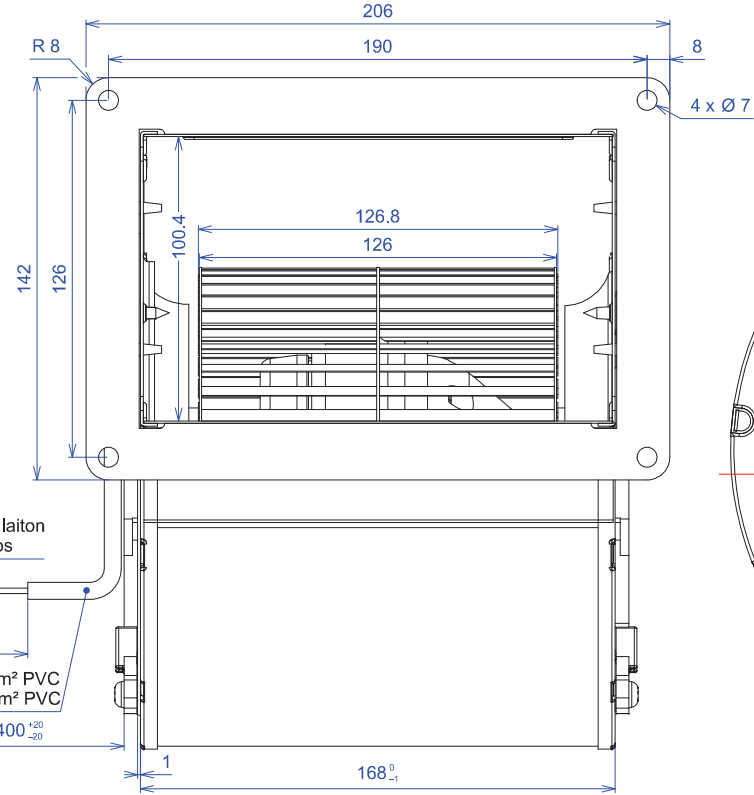
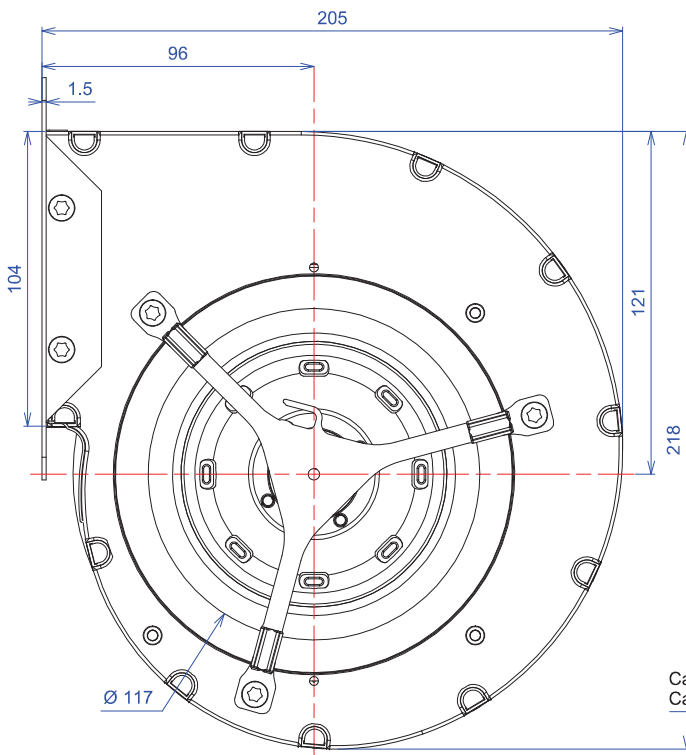
Manuel d'utilisation et de recyclage

>> <http://www.ecofit.com/site/normes>

Operating and recycling manual

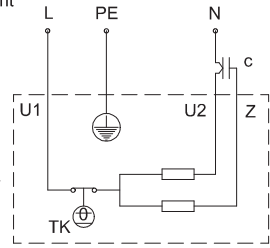
>> <http://www.ecofit.com/anglais/normes>

e	20/07/2017	IB	Changement fournisseur rotor
Indice	Date	Auteur	Modification+Mise à jour
<i>Issue</i>	<i>Date</i>	<i>DRN</i>	<i>Modifications</i>
Désignation		2GDS35 146x126L	
Fiche Technique <i>Technical Data Sheet</i>			N° E13-A1 p



Liaison équipotentielle entre volute & moteur
Equi-potential line between scroll & motor

Schéma de branchement
Wiring diagram



U1 = Bleu Blue
U2 = Noir Black
Z = Brun Brown
PE = Vert/jaune Green/yellow

e	29/11/2017	Changement fournisseur rotor	rd
d	30/08/2013	Fiche technique conforme à la directive ErP	sw
INDICE	DATE	LIBELLÉ	AUTEUR
		Dessiné par : RD	07/03/2006
Ech.	0.750	Vérifié par :	Etat de surface :
Format : A2	Folio : 1/1	Traitement : -	Protection :
DOUBLE INLET CENTRIFUGAL FAN		MOTO VENTILATEUR	
2GDS35-146x126L		ECO FIT PRODUCTS	
TopSolid 6	CE DOCUMENT EST LA PROPRIÉTÉ D'ECOFIT. IL NE PEUT ÊTRE REPRODUIT OU COMMUNIQUÉ SANS SON AUTORISATION ÉCRITE.		N° E13-A1 p
			Indice : e