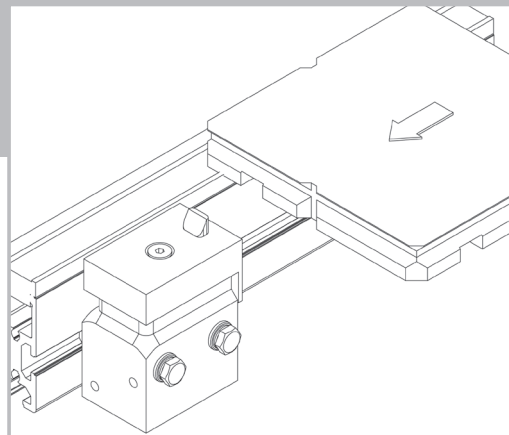


Stopper, ungedämpft, D0-70 Stopper, undamped, D0-70



**Datenblatt
Data Sheet**

Nr./No. 44000328
gültig ab/valid from
2018/05

Der Würner-Stopper. Das Original.

Stopper, ungedämpft D0-70

Funktionsbeschreibung

Der Stopper hält einen oder mehrere Werkstückträger (WT) an einer definierten Position an und gibt sie nach Bedarf zum Weitertransport frei. Die Absenkbewegung erfolgt über einen pneumatischen Linearantrieb. Über Näherungsschalter kann die Anschlagposition (oben/unten) abgefragt werden.

Nutzen

- flexibler Einsatz durch große Anzahl frei konfigurierbarer Varianten
- kompatibel mit unterschiedlichen Transfersystemen
- kompakte, robuste Bauweise
- beliebige Einbaulage
- einfache Installation
- kurze Taktzeiten
- kostengünstig

Varianten

- Absenkhub: 7 mm
- einfach- bzw. doppeltwirkend (EW/DW)
- hitzebeständig/kältebeständig (H/K)
- vorbereitet für induktive/elektr. Positionsabfrage (I/E)
- kundenspezifische Lösungen
- diverses Zubehör

Einsatzbereich

Max. Vortriebskraft: 48 N

Fördergeschwindigkeit	WT-Masse
6 m/min	70 kg
9 m/min	50 kg
12 m/min	25 kg
18 m/min	12 kg
24 m/min	7 kg
30 m/min	4 kg
36 m/min	3 kg

Alle Angaben gelten für einen Reibwert zwischen Fördermittel und WT von $\mu=0,07$ und einen Stahlanschlag, sind experimentell ermittelt und im Dauerversuch bestätigt.

Stopper, undamped D0-70

Functional Description

The stopper places one or multiple pallets in a defined position and clears them individually for downstream transport. The lowering movement is pneumatically driven. Proximity switches can be employed to identify the upper and lower positions of the stop.

Value

- flexible use by large number of freely configurable variants
- compatible with different transfer systems
- compact, sturdy design
- any installation position
- easy installation
- short cycle times
- cost-effective

Product Types

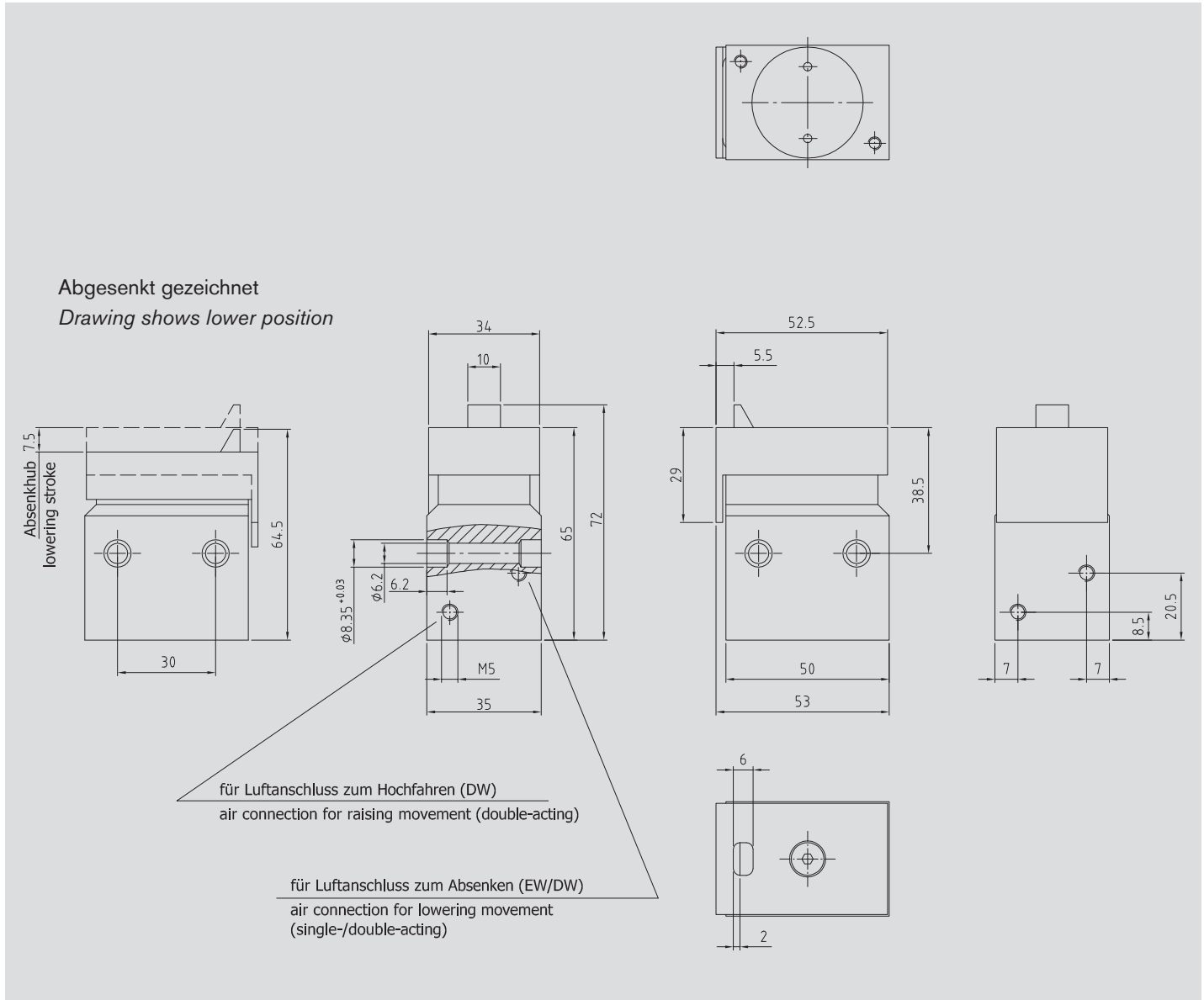
- lowering stroke: 7 mm
- single-acting/double-acting (EW/DW)
- heat-resistant/cold-resistant (H/K)
- prepared for inductive/electronic position sensor (I/E)
- customer-specific solutions
- various accessories

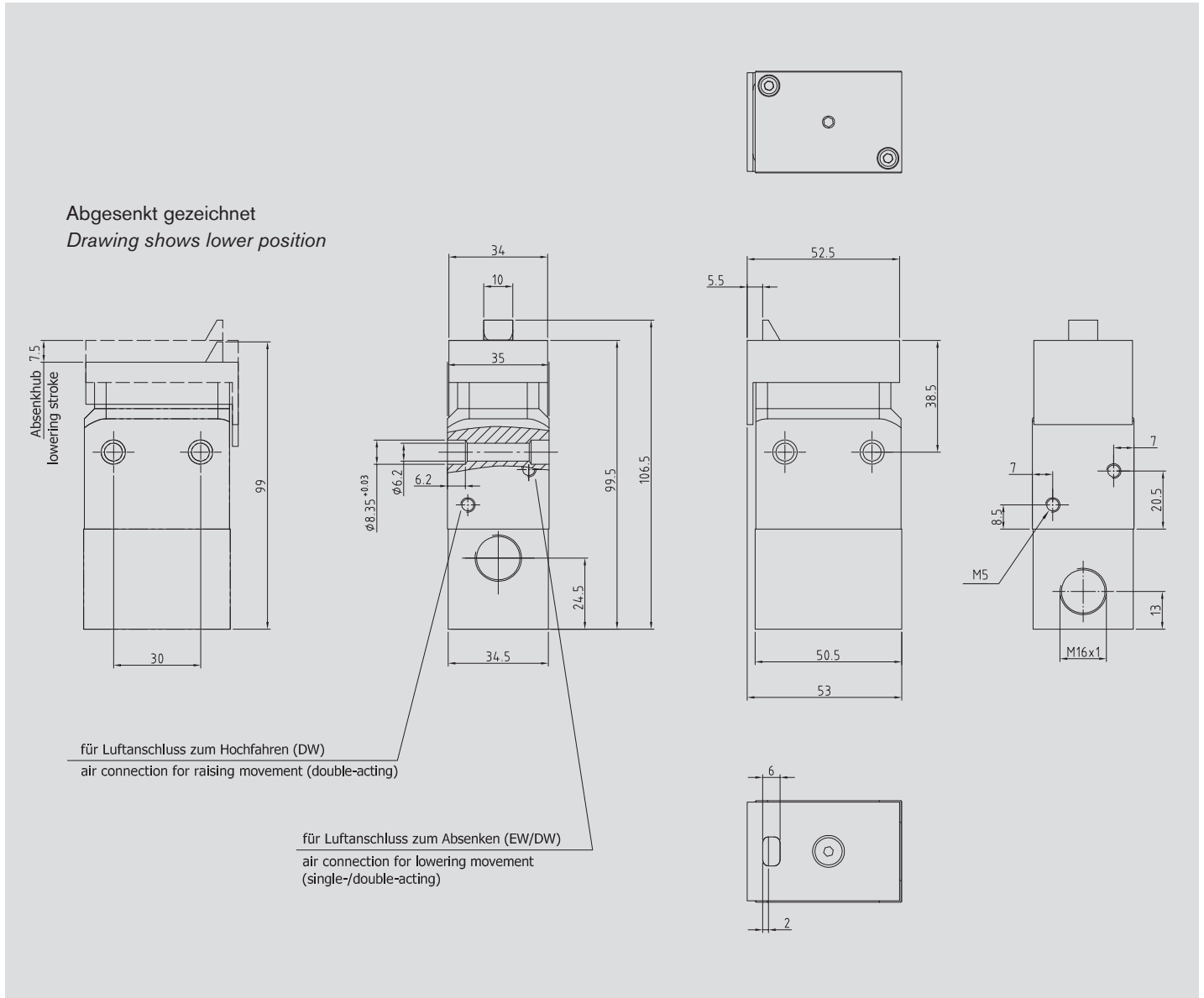
Scope of application

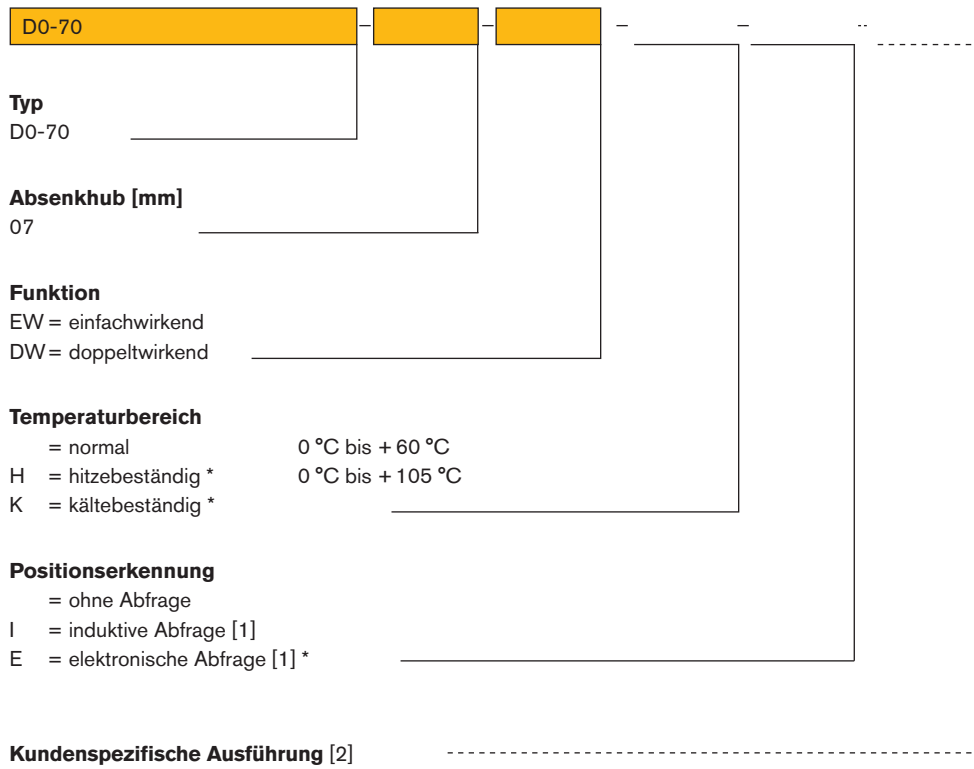
Max. propelling force: 48 N

Conveying speed	Pallet weight
6 m/min	70 kg
9 m/min	50 kg
12 m/min	25 kg
18 m/min	12 kg
24 m/min	7 kg
30 m/min	4 kg
36m/min	3 kg

All specifications apply for a coefficient of friction between means of conveyance and pallet of $\mu = 0.07$ and a steel stop. They are experimentally determined and confirmed in endurance and fatigue tests.



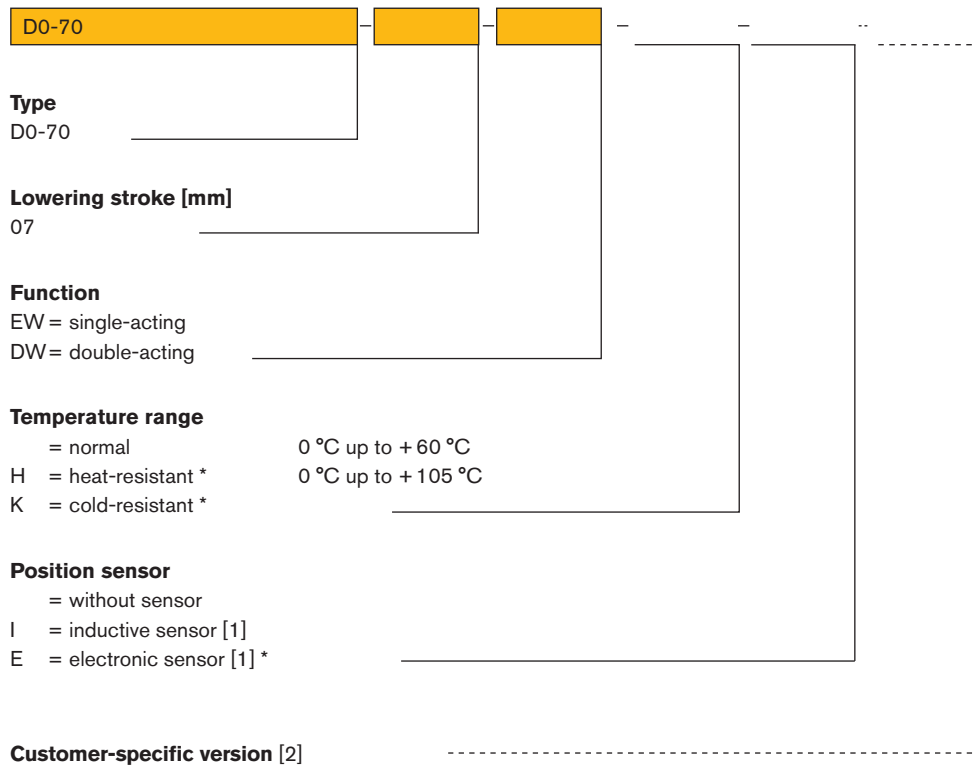




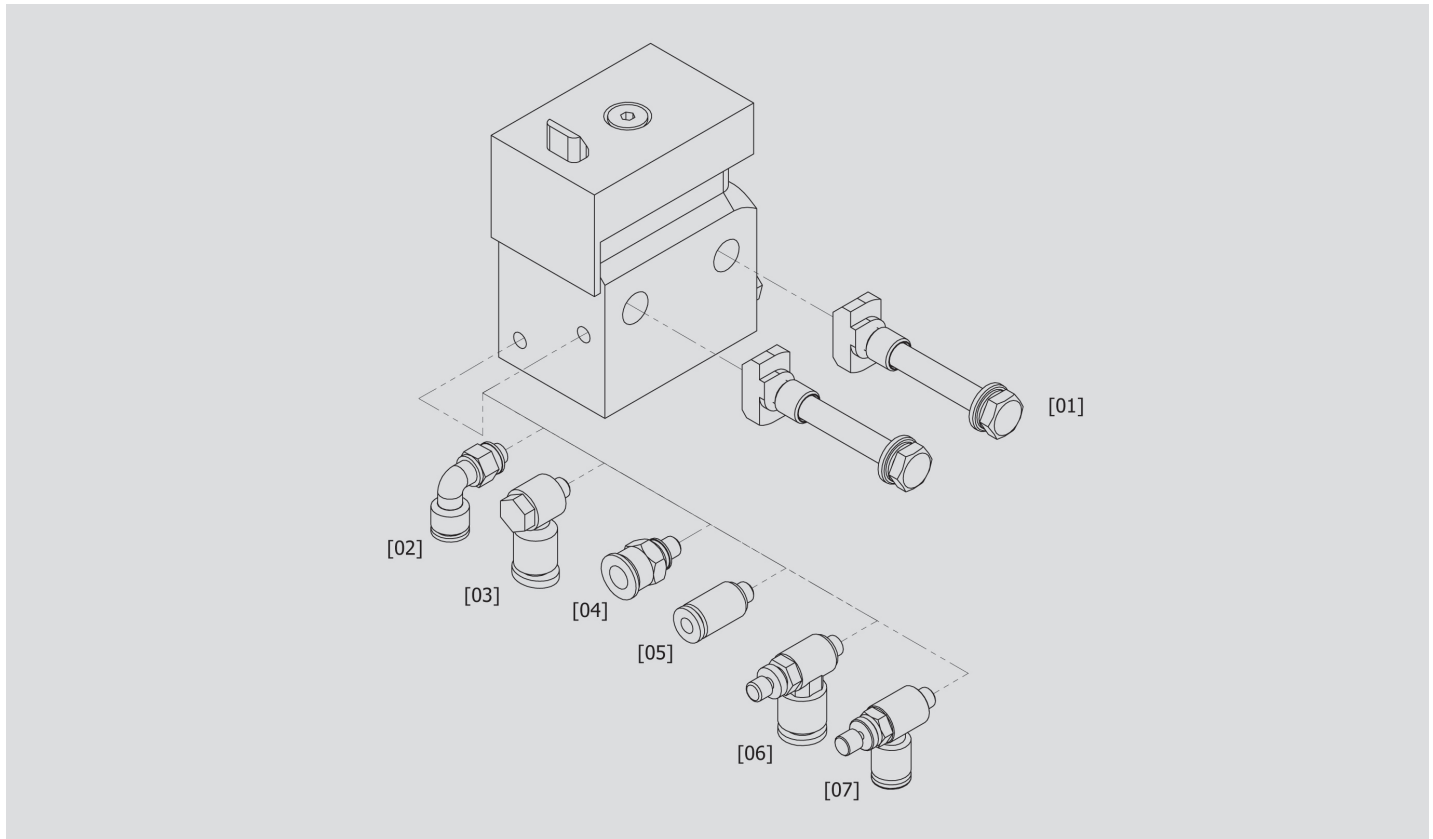
[1] nur im Normaltemperaturbereich

[2] wird entsprechend vergeben

* auf Anfrage



[1] only at normal temperature range
[2] assigned correspondingly
* on request



Pos-Nr.	Produktbezeichnung	Beschreibung	Bestell-Nr.
[01]	Befestigungssatz		44000145
Luftanschluss			
[02]	Winkelluftanschluss	für Schlauch-Außendurchmesser Ø 6 mm	10519
[03]	Winkelluftanschluss	für Schlauch-Außendurchmesser Ø 4 mm	20524
[04]	Gerader Luftanschluss	für Schlauch-Außendurchmesser Ø 6 mm	11701
[05]	Gerader Luftanschluss	für Schlauch-Außendurchmesser Ø 4 mm	11705
[06]	Zu- und Abluftdrossel	für Schlauch-Außendurchmesser Ø 6 mm	20519
[07]	Zu- und Abluftdrossel	für Schlauch-Außendurchmesser Ø 4 mm	04510006

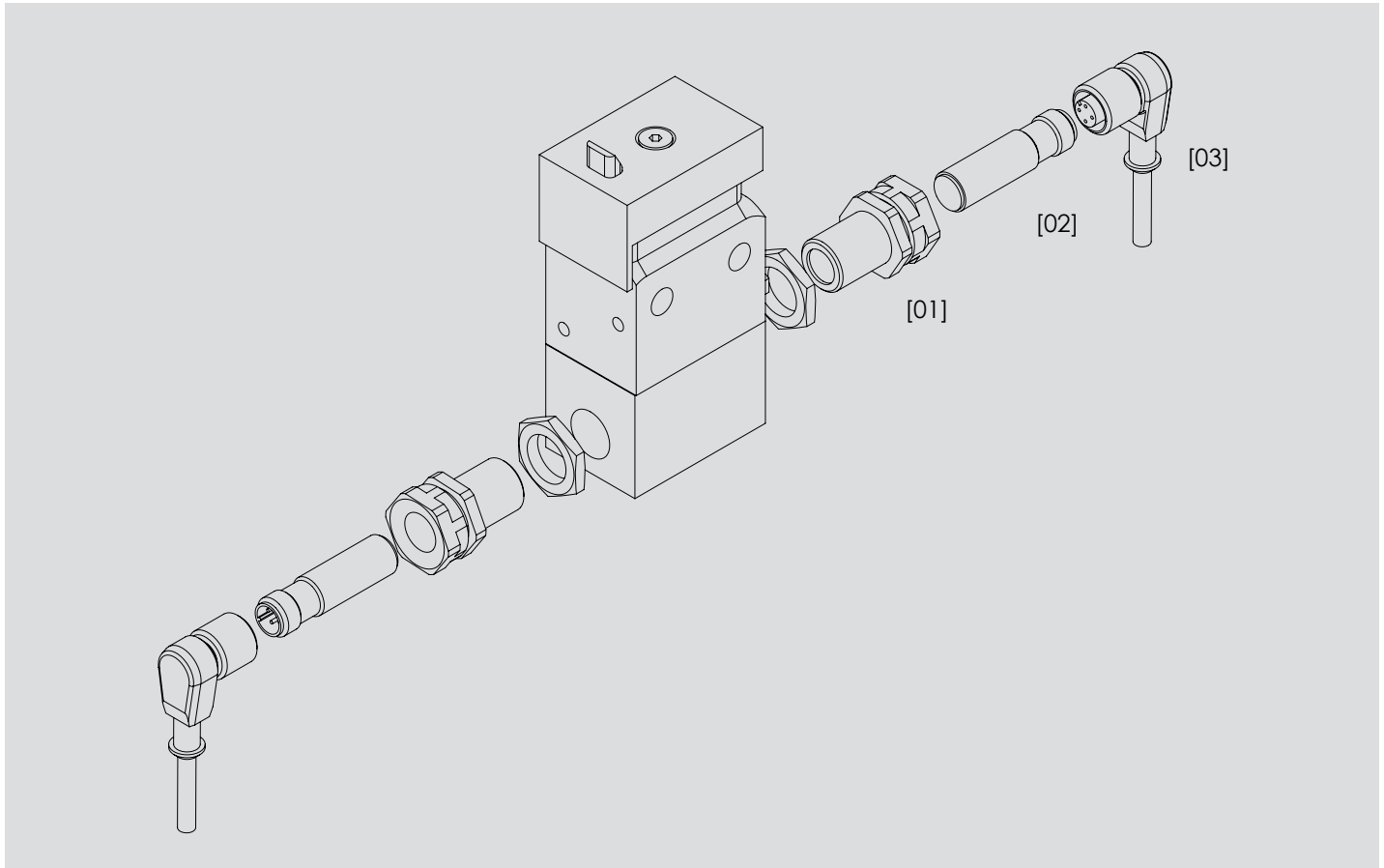
Temperaturbereich: 0 °C bis + 60 °C

Hitze- und kältebeständiges Zubehör auf Anfrage

Item no.	Product name	Description	Order no.
[01]	Assembly kit		44000145
Air connection			
[02]	Angular air connection	for external hose diameter Ø 6 mm	10519
[03]	Angular air connection	for external hose diameter Ø 4 mm	20524
[04]	Straight air connection	for external hose diameter Ø 6 mm	11701
[05]	Straight air connection	for external hose diameter Ø 4 mm	11705
[06]	Inlet and outlet air throttle	for external hose diameter Ø 6 mm	20519
[07]	Inlet and outlet air throttle	for external hose diameter Ø 4 mm	04510006

Temperature range: 0 °C up to + 60 °C

Heat and cold resistant accessory on request



Pos-Nr.	Produktbezeichnung	Beschreibung	Bestell-Nr.
[01]	Klemmhalter	Abfrage obere und untere Position	30539
[02]	Näherungsschalter	induktiv	06205001
[03]	Sensorkabel	für induktiven Näherungsschalter	06290003

Temperaturbereich: 0 °C bis + 60 °C
 Hitze- und kältebeständiges Zubehör auf Anfrage

Item no.	Product name	Description	Order no.
[01]	Clamping holder	upper and lower position sensor	30539
[02]	Proximity switch	inductive	06205001
[03]	Sensor cable	for inductive proximity switch	06290003

Temperature range: 0 °C up to + 60 °C
 Heat and cold resistant accessory on request

Warnhinweise

Vor Installation, Inbetriebnahme, Wartung und Instandsetzung ist das Datenblatt zu beachten. Die Arbeiten sind nur durch geschultes, eingewiesenes Fachpersonal durchzuführen.

Elektrische Anschlüsse müssen den entsprechenden nationalen Vorschriften entsprechen.

Vor allen Instandsetzungs- und Wartungsarbeiten sind die Energiezuführungen (Hauptschalter, etc.) abzuschalten. Außerdem sind Maßnahmen erforderlich, um ein unbeabsichtigtes Wiedereinschalten zu verhindern, z. B. am Hauptschalter ein entsprechendes Warnschild „Wartungsarbeiten“, „Instandsetzungsarbeiten“ etc. anzubringen.

Bestimmungsgemäße Verwendung

Stoppen eines oder mehrerer auflaufender Werkstückträger an einer definierten Stopposition.

- Der Vereinzeler ist für die Werkstückträgervereinzelung in Transfersystemen ausgelegt.
- Der Vereinzeler darf nicht entgegen der vorgesehenen Förderrichtung belastet werden.
- Der Vereinzeler darf nicht in explosionsgefährdeten Bereichen eingesetzt werden.
- Der Vereinzeler darf nicht als Sicherheitsschalter verwendet werden.
- Je nach Einbausituation sind geeignete Schutzmaßnahmen zu ergreifen, die das Einklemmen von Gliedmaßen während Betrieb und Wartung verhindern. Gegebenenfalls ist die Stellung des Anschlags abzufragen.

Gewährleistung

Bei Schäden, die aus nicht bestimmungsgemäßer Verwendung und aus eigenmächtigen, in dieser Anleitung nicht vorgesehenen Eingriffen entstehen, erlischt jeglicher Gewährleistungs- und Haftungsanspruch gegenüber dem Hersteller. Bei Nichtverwendung von Originalersatzteilen erlischt der Gewährleistungsanspruch.

Umweltschutz

Beim Austausch von Teilen ist auf eine sachgerechte Entsorgung zu achten.

Warnings

Before installation, commissioning, maintenance and repair data sheet must be observed. The work must be performed only by trained, instructed personal.

Electrical connections must comply with the respective national regulations.

The power supply must always be switched off (main switch, etc.) before maintenance and repair work. In addition, measures are needed to prevent unintentional restart, for example to put a warning sign „repair work“ at the main switch.

Intended use

Stopping one or more accumulated pallets at a defined stop position.

- *The separating stop is designed to separate pallets in transfer systems.*
- *The separating stop must not be used against the intended conveying direction.*
- *The separating stop must not be used in locations exposed to the danger of explosions.*
- *The separating stop must not be used as a safety switch.*
- *Depending on the installation situation, suitable protective measures have to be taken to prevent extremities from any damage. If necessary, the position of the stop is to be queried.*

Warranty

In no event can the manufacturer accept warranty claims or liability for damages arising from improper use of the separating stop or from intervention in the appliance other than described in this data sheet. The manufacturer can accept no warranty claims if non-original spare parts have been used.

Environmental protection

Always dispose of changed parts in the correct manner when replacement work is completed.

Vortriebskraft F_R

Die Vortriebskraft ist die Reibkraft zwischen Fördermittel und WT (Mitnahmekraft). Sie ist abhängig vom Reibwert μ , der Palettenmasse m und der Erdbeschleunigung g :

$$F_R = \mu \times m \times g$$

Stehen mehrere WT im Stau, muss deren Anzahl n berücksichtigt werden:

$$F_R = n \times \mu \times m \times g$$

Der Reibwert μ kennzeichnet die Reibung zwischen Fördermittel und Palette.

Beispiel:

Gurt/Riemen: $\mu = 0,2$ bis $0,3$

Kunststoffgliederkette: $\mu = 0,3$ bis $0,5$

Staurollenkette: $\mu = 0,01$ bis $0,03$

Auslegung der Stopfstelle

Bei der Auslegung der Stopfstelle empfehlen wir, die Erfüllung der beiden Grundfunktionen Stoppen (ggf. gedämpft) und Absenken getrennt zu betrachten.

Grundfunktion: Stoppen

Im Datenblatt ist der Einsatzbereich der Stopper angegeben. Mithilfe dieser Tabelle können Sie leicht ermitteln, ob der angedachte Stopper bei der von Ihnen benötigten Fördergeschwindigkeit die geplante WT-Masse stoppen kann.

Grundfunktion: Absenken

In den Datenblättern ist die maximale Vortriebskraft angegeben, gegen die der Stopper dauerhaft zuverlässig absenken kann. Die Vortriebskraft in der vorgesehenen Anwendung muss kleiner als diese Angabe sein. Bitte beachten Sie, dass mit anderen Reibwerten auch andere Palettengewichte zuverlässig abgesenkt werden können. Mithilfe der o.g. Formel kann die von uns angegebene maximale Vortriebskraft leicht auf andere Reibwerte umgerechnet werden.

Propelling force F_R

The propelling force is the friction force between the conveyor equipment and the pallet. It is a function of the coefficient of friction μ , the weight of the pallet m and acceleration due to gravity g :

$$F_R = \mu \times m \times g$$

If more than one pallet is accumulated, their number n must be taken in to account: $F_R = n \times \mu \times m \times g$

The coefficient of friction μ characterizes the friction between conveyor and pallet.

Examples:

Belt/band: $\mu = 0.2$ to 0.3

Plastic modular belt: $\mu = 0.3$ to 0.5

Accumulation roller chain: $\mu = 0.01$ to 0.03

Configuration of a stopping point

When configuring the stopping point, we recommend to consider the two basic functions (Stopping and Lowering) separately.

Basic function: Stopping

The scope of application of the various stoppers is indicated in the data sheets. Using these tables, it is easy to determine whether the intended stopper is able to stop the expected pallet weight at your required conveyor speed.

Basic function: Lowering

The data sheets indicate the maximum propelling force against which the stopper can reliably lower during long-term operation. The propelling force in your system must be less than the specified value. Please note that other pallet weights can be reliably lowered at different coefficients of friction. Using the formula above, you can easily convert the maximum propelling force specified by us to other coefficients of friction.

Maximale Vortriebskraft $F_{R\max}$ 48 N

Staudruck

Wenn mehrere Werkstückträger in Transfersystemen aufgestaut und später vereinzelt werden, muss darauf geachtet werden, dass beim Freigeben des ersten Werkstückträgers die Gesamtmasse der folgenden Werkstückträger das maximal zu stoppende Gewicht zu keiner Zeit überschreiten (siehe Tabelle).

Maximal zu stoppendes Gewicht

06 m/min	70 kg
09 m/min	50 kg
12 m/min	25 kg
18 m/min	12 kg
24 m/min	7 kg
30 m/min	4 kg
36 m/min	3 kg

Luftverbrauch

EW	ca. 0,03 l Luft bei 6 bar
DW	ca. 0,07 l Luft bei 6 bar

Druckbereich

Aufbereitete Druckluft 4 - 8 bar

Druckluftanschluss

M5 Gewinde für Luftanschluss

Gewicht

0,4 kg

Vereinzelerfunktion

Gerät ist einfachwirkend/EW und doppeltwirkend/DW einsetzbar

öffnen	pneumatisch
schließen	über Federkraft

Federkraft bei einfachwirkend/EW

Obere Position	49 N
Untere Position	88 N

Temperaturbereich ohne Zubehör

Gerät	0 °C bis + 60 °C
Hitzebeständiges Gerät	0 °C bis + 105 °C
Kältebeständiges Gerät	auf Anfrage

Wartungsarbeiten

Es müssen keine Wartungsarbeiten durchgeführt werden.
Die Druckluft muss aufbereitet sein. Der Bereich um den Anschlag muss sauber und frei von Spänen sein, um ein exaktes Positionieren des WTs gewährleisten zu können.

Alle Angaben gelten für einen Reibwert zwischen Fördermittel und WT von $\mu = 0,07$ und einen Stahlanschlag. Alle Massenangaben beziehen sich auf das Gesamtgewicht des Werkstückträgers (Palette mit Werkstück), nicht auf die axiale Kraft.

Maximum propelling force $F_{R\max}$ 48 N

Ram pressure

If several pallets in transfer systems are accumulated and then get separated, please pay attention, that when releasing the first pallet, the total mass of the following pallets do not exceed at any time the maximum weight that can be stopped (see table).

Maximum weight to be stopped

06 m/min	70 kg
09 m/min	50 kg
12 m/min	25 kg
18 m/min	12 kg
24 m/min	7 kg
30 m/min	4 kg
36 m/min	3 kg

Air consumption (per stroke)

EW	ca. 0.03 l air at 6 bar
DW	ca. 0.07 l air at 6 bar

Pressure range

Treated compressed air 4 - 8 bar

Compressed air connection

M5 thread for air connection

Product weight

0.4 kg

Separating stop function

Device is usable single-acting/EW and double-acting/DW

<i>open</i>	<i>pneumatically</i>
<i>close</i>	<i>spring-loaded</i>

Spring force at single-acting/EW

<i>Upper position</i>	<i>49 N</i>
<i>Lower position</i>	<i>88 N</i>

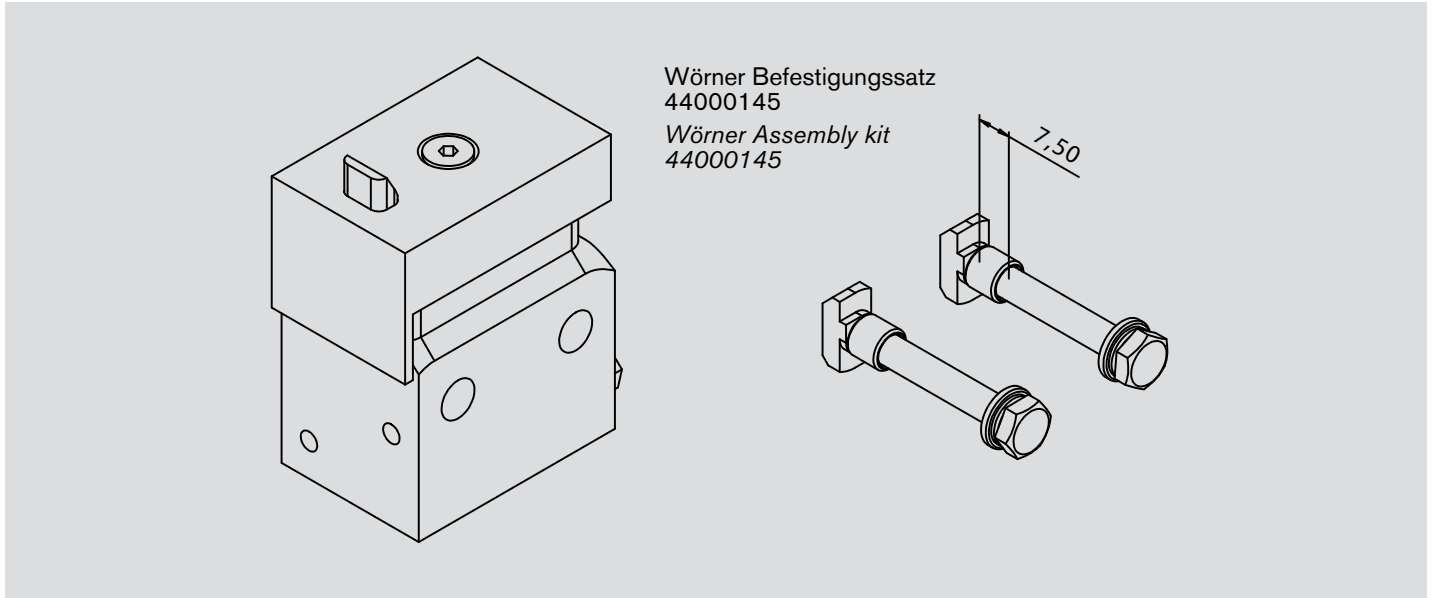
Temperature range without accessory

<i>Device</i>	<i>0 °C up to + 60 °C</i>
<i>Heat resistant device</i>	<i>0 °C up to + 105 °C</i>
<i>Cold resistant device</i>	<i>on request</i>

Maintenance

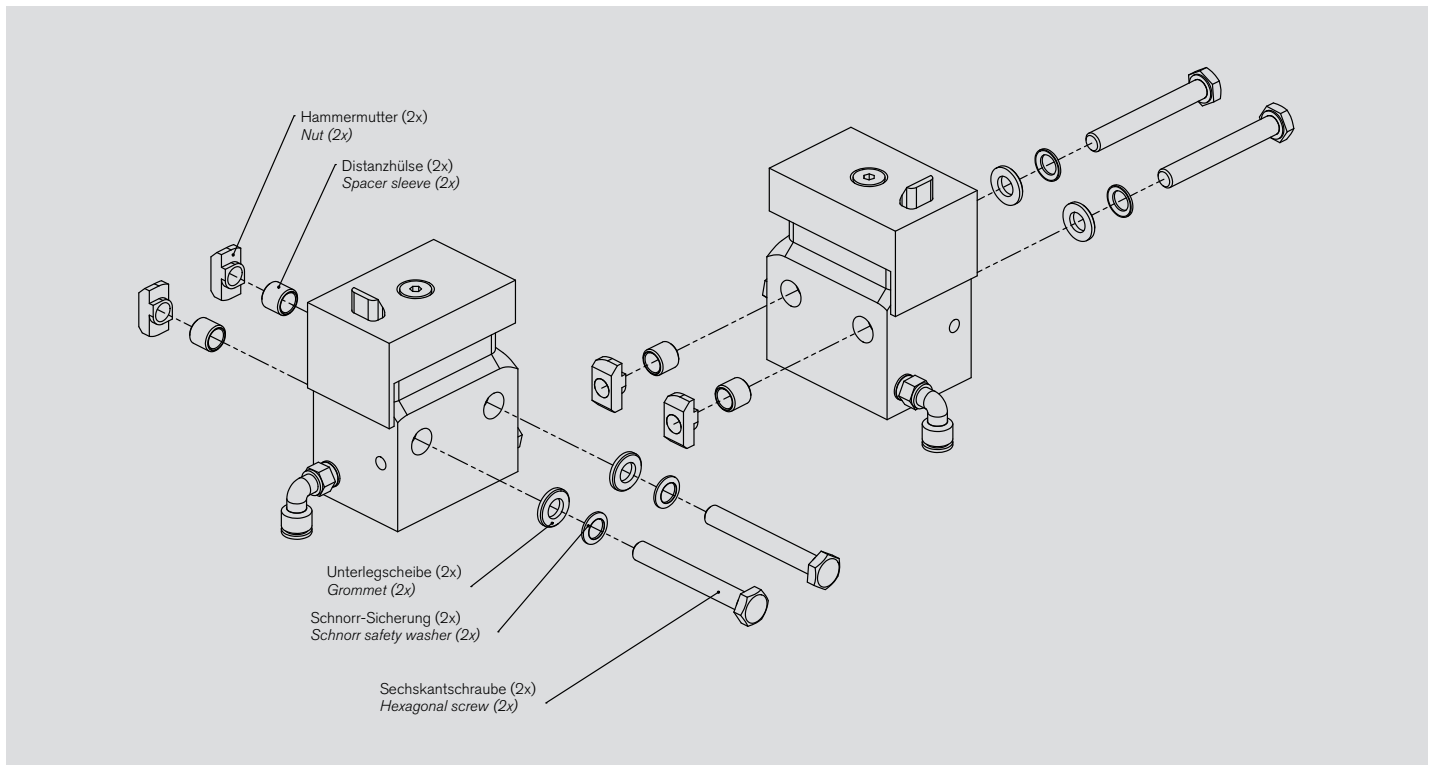
*No maintenance is required.
The compressed air has to be treated. The area around the stop plate must be clean and free of swarf to guarantee an exact positioning of the workpiece holder.*

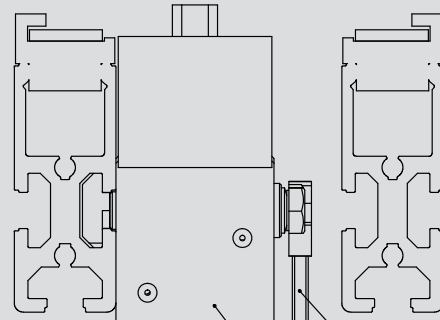
All specifications apply for a coefficient of friction between means of conveyance and pallet of $\mu = 0.07$ and a steel stop. All weight data relates to the total weight of the workpiece holder (pallet with material), not to the axial force.



Bei Verwendung von eigenen Befestigungssätzen bitte darauf achten, dass die Festigkeitsklasse min. 8.8 beträgt. Die Einschraubtiefe muss min. 7,5 mm betragen.

When utilising an assembly kit other than supplied by Würner, please ensure that the strength class is at least 8.8. The screw-in depth has to be min. 7.5 mm.



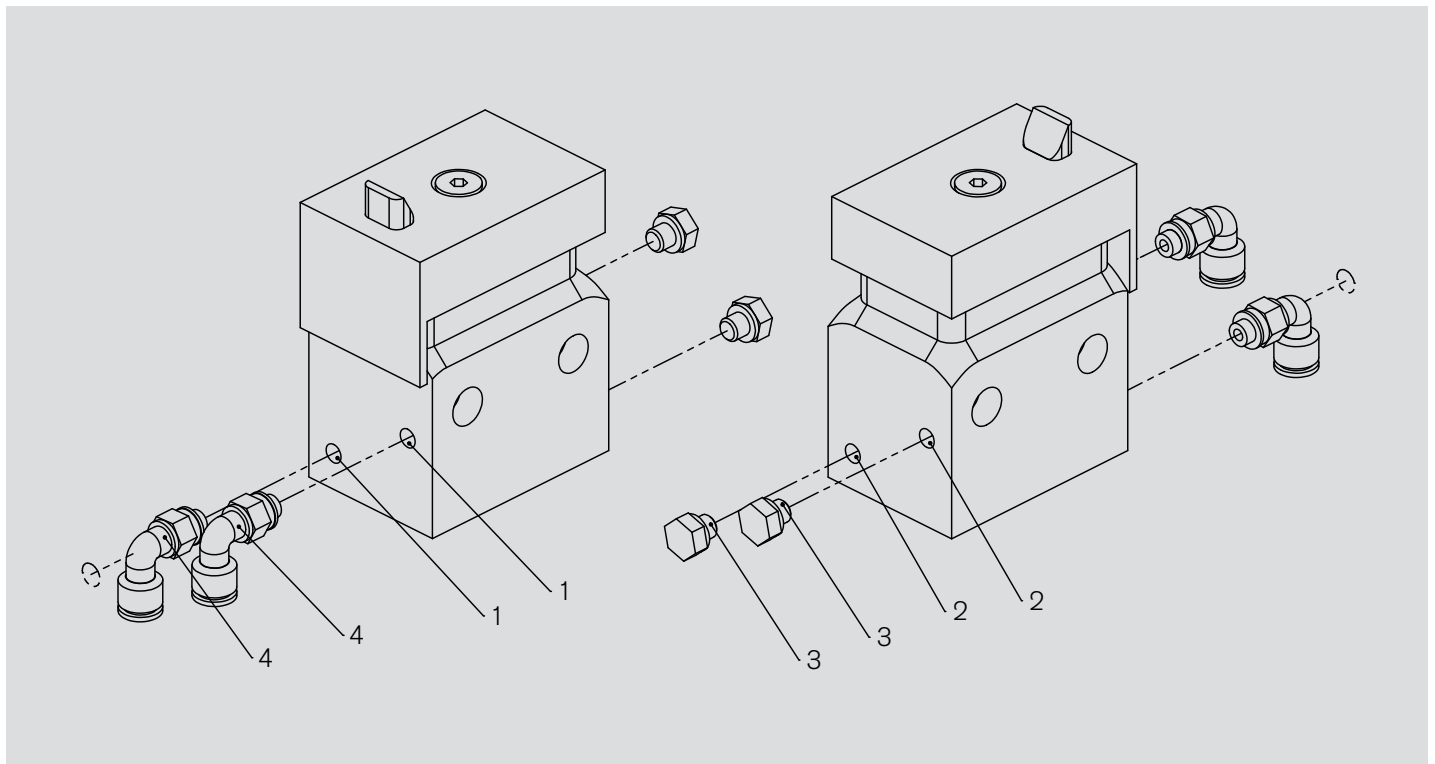


SW 10
 10 Nm

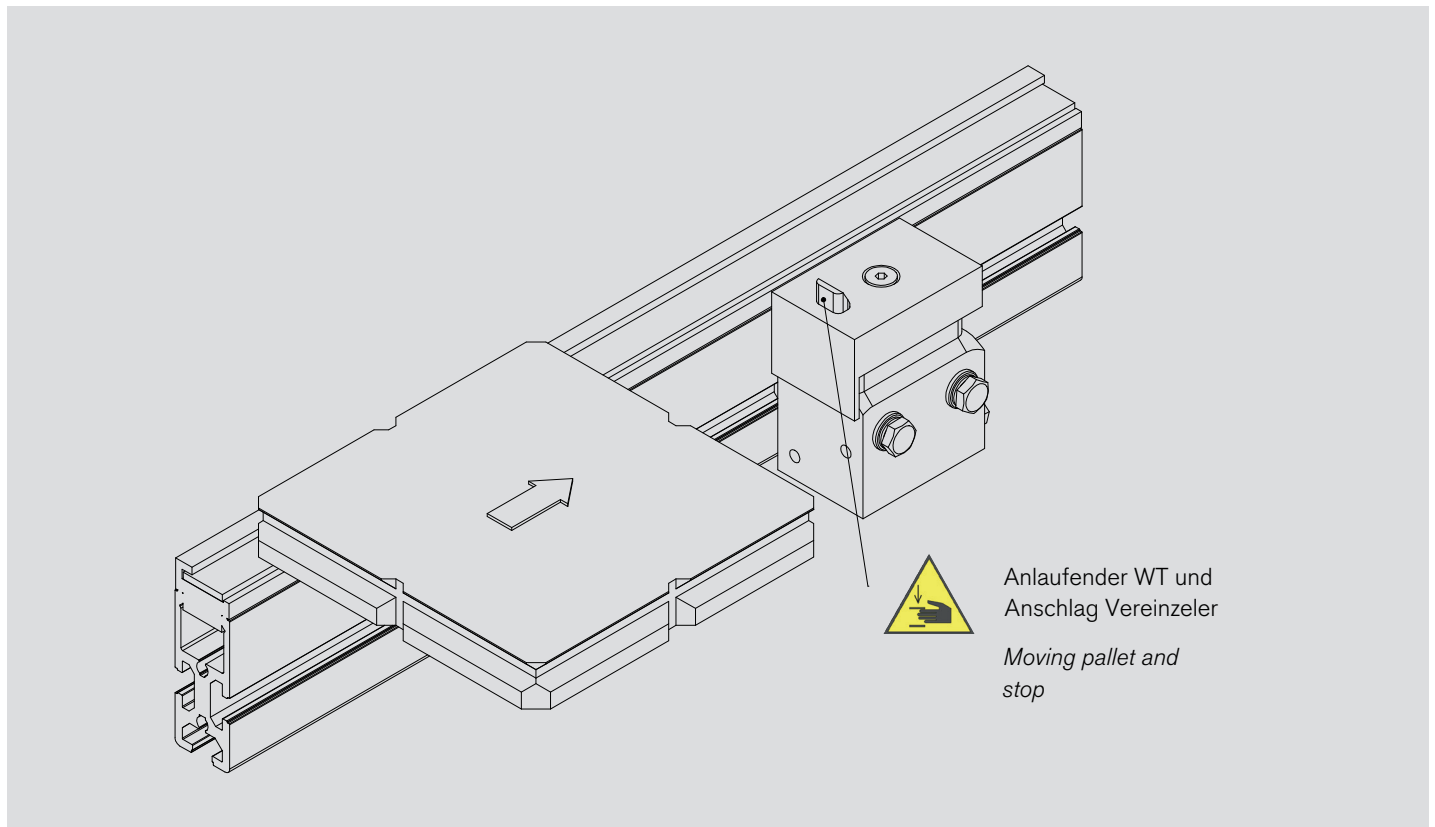
Vereinzeler ist sowohl links
 als auch rechts montierbar.

*The separating stop can be assembled
 on the left as well as on the right side.*

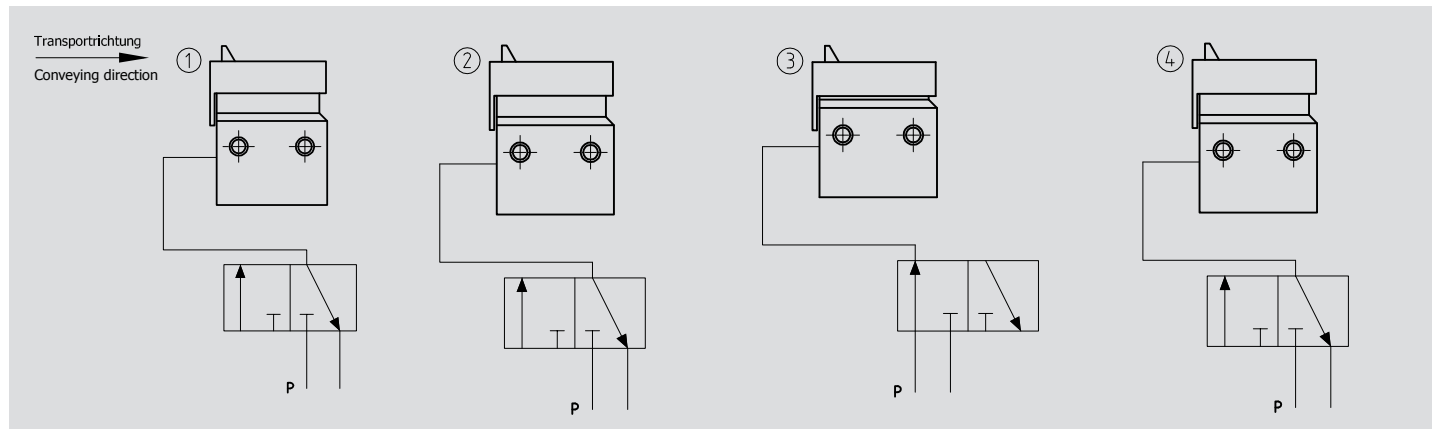
- Unterlegscheiben auf die Zylinderschrauben aufschieben.
 - Zylinderschrauben in die Befestigungsbohrungen stecken.
 - Distanzhülsen von der zweiten Seite in die aufgesenkte Bohrung stecken.
 - Hammermuttern vormontieren, waagrecht ausrichten.
 - Vereinzeler in T-Nut des Profils befestigen.
- Put the grommet into the cylinder head screw.
 - Put the cylinder head screw into the mounting hole.
 - Put the spacer sleeve from the second side into the shouldered borehole.
 - Preassemble the nuts, align horizontally.
 - Mount the separating stop in the T-notch of the profile.



- Den Druckluftanschluss (1 oder 2) über Luftanschluss (4) mit dem zugehörigen Schaltventil verbinden
 - Den freibleibenden Anschluss mit Verschlusschraube M5 (3) verschließen.
- Connect the compressed air connection (1 or 2) by means of the air connector (4) with the appropriate control valve.
 - Seal the unused air connection with the lock screw M5 (3).

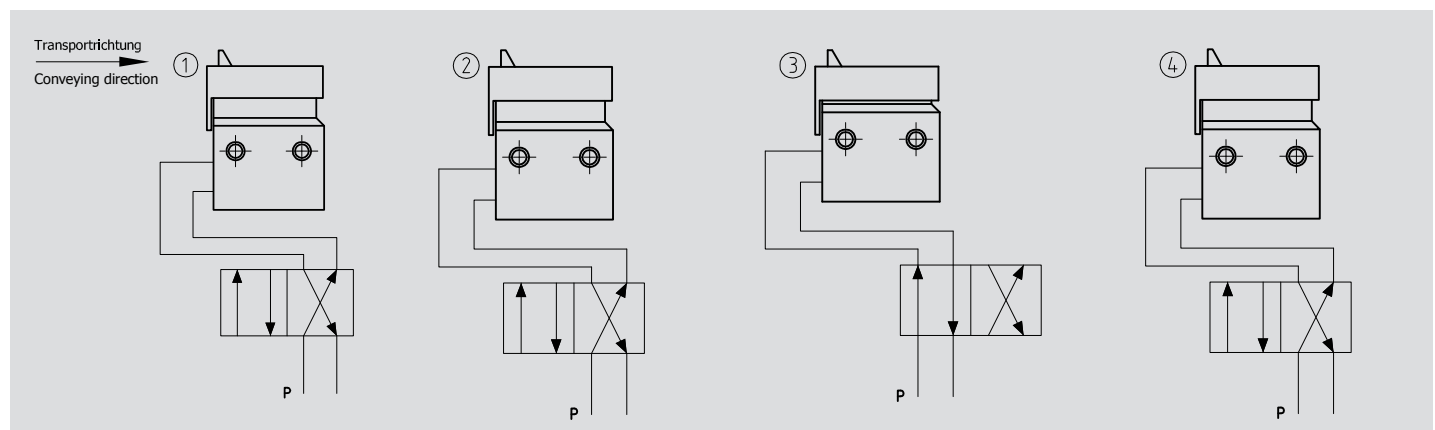


Einfachwirkend
Single-acting

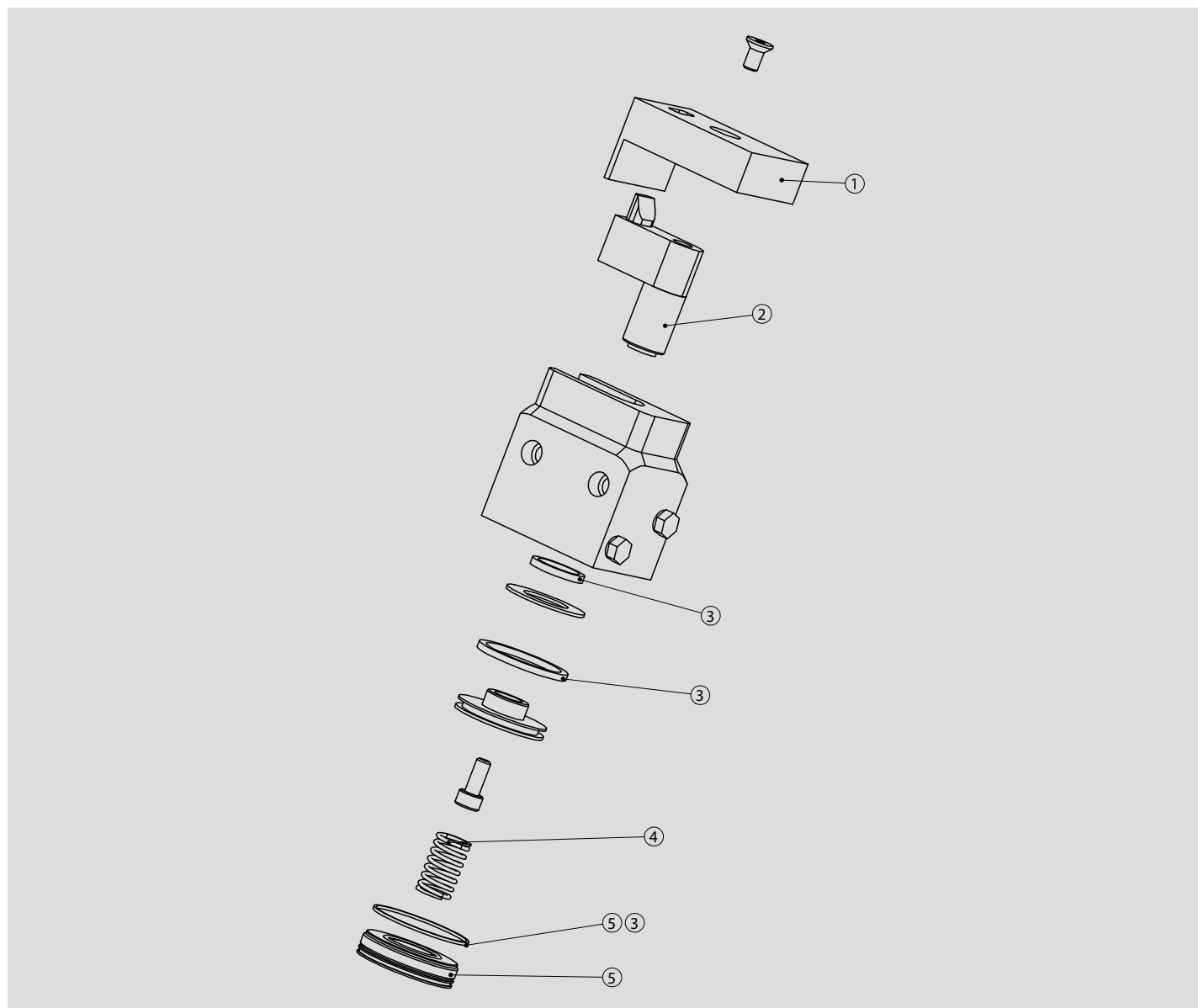


- Ungedämpfter Vereinzeler in Grundstellung.
 - *Undamped stopper in its initial position.*
- Ungedämpfter Vereinzeler hat Palette gestoppt.
 - *Undamped stopper has decelerated the pallet.*
- Schalten eines 3/2-Wegeventils auf Durchfluss.
 - Luft an den Luftanschluss.
 - Anschlag senkt ab.
 - *3/2 directional control valve is switched to flow.*
 - *Air connection is pressurized.*
 - *Stop plate is lowered.*
- Schalten des Ventils auf Abluft.
 - Ungedämpfter Vereinzeler ist drucklos.
 - Anschlag fährt durch Federkraft nach oben.
 - Ungedämpfter Vereinzeler ist wieder in der Ausgangsposition (Bild 1).
 - *Valve is switched to exhaust air.*
 - *Undamped stopper is depressurized.*
 - *Stop plate is raised upwards by spring force.*
 - *Undamped stopper is back in its initial position (picture 1).*

Doppeltwirkend
Double-acting

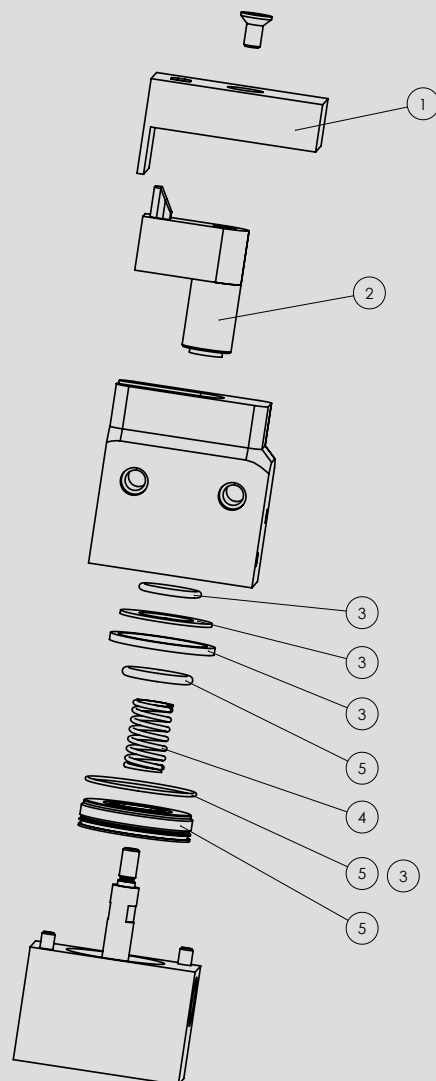


- Ungedämpfter Vereinzeler in Grundstellung.
 - *Undamped stopper in its initial position.*
- Ungedämpfter Vereinzeler hat Palette gestoppt.
 - *Undamped stopper has decelerated the pallet.*
- Schalten eines 4/2-Wegeventils.
 - Luft an den oberen Luftanschluss.
 - Anschlag senkt ab.
 - *Switching of a 4/2 directional control valve.*
 - *Upper air connection is pressurized.*
 - *Stop plate is lowered.*
- Zurückschalten des 4/2-Wegeventils
 - Luft an den unteren Luftanschluss.
 - Ungedämpfter Vereinzeler ist wieder in der Ausgangsposition (Bild 1).
 - *Reverse switching of 4/2-directional control valve.*
 - *Lower air connection is pressurized.*
 - *Undamped stopper is back in its initial position (picture 1).*



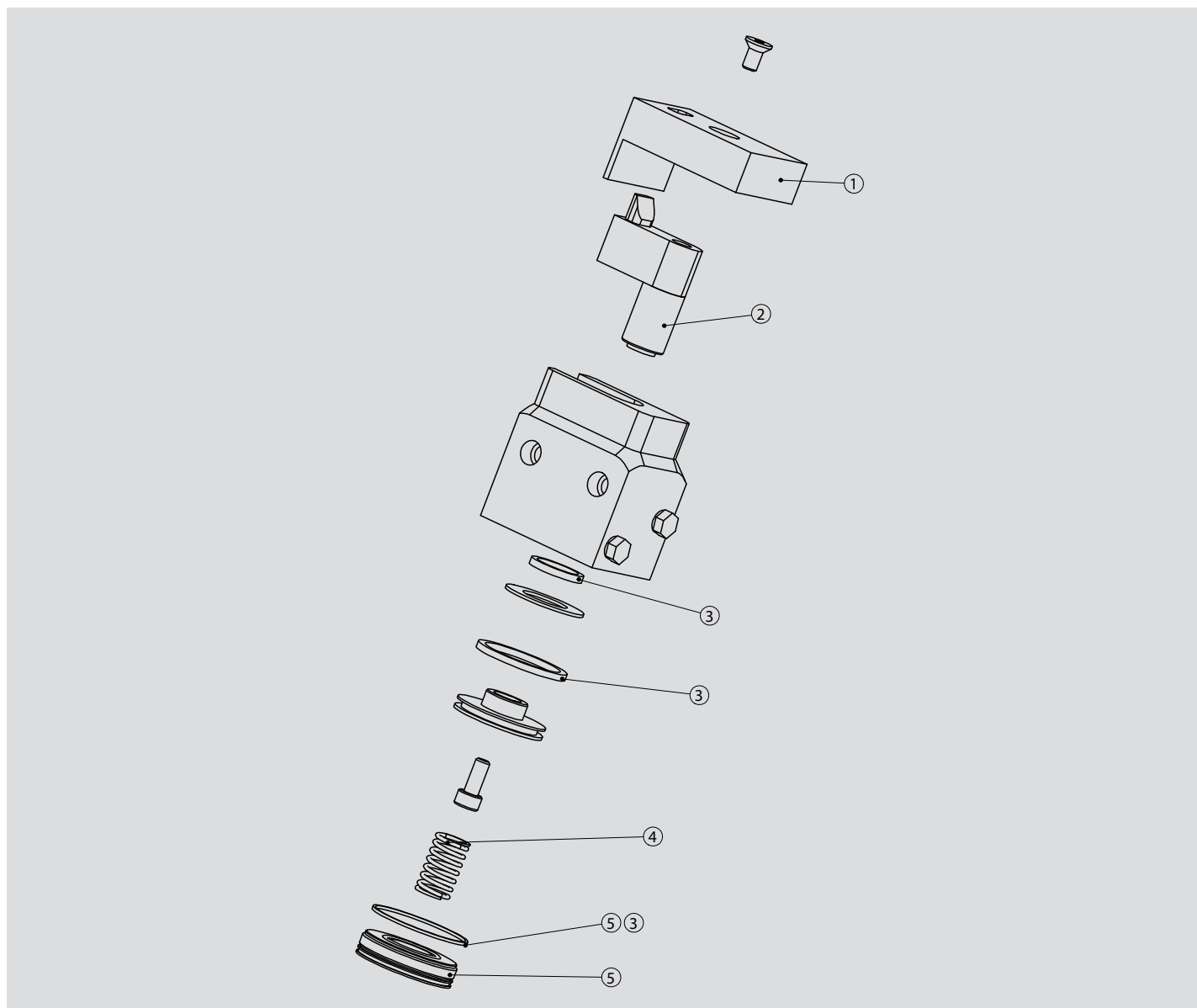
Pos-Nr.	Menge	Bestell-Nr.	Ersatzteil	Bestandteile Ersatzteil/Produktvariante
1	1	10569	Staubabdeckung	für D0-70-07-EW/DW
2	1	10566	Anschlagkolben	für D0-70-07-EW/DW
3	1	44000191	Dichtsatz	für D0-70-07-EW/DW O-Ring 32 x 1 O-Ring 15 x 2 Kolbendichtsatz Ø 32 Dämpfscheibe 28 x 16,6 x 1
4	1	19545	Feder	für D0-70-07-EW
5	1	44000192	Deckel mit Dämpfung	für D0-70-07-EW/DW

Für Reparaturen sind möglicherweise Sondervorrichtungen erforderlich – bitte sprechen Sie uns an.



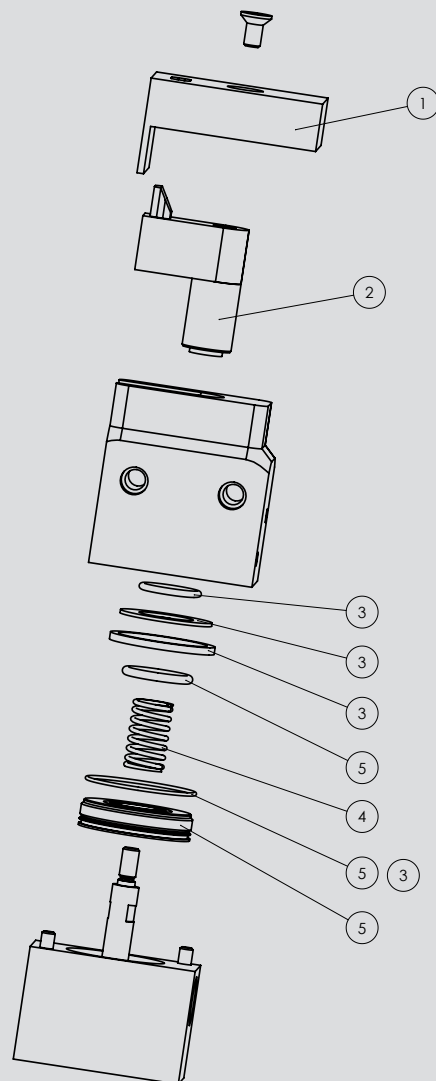
Pos-Nr.	Menge	Bestell-Nr.	Ersatzteil	Bestandteile Ersatzteil/Produktvariante
1	1	10569	Staubabdeckung	für D0-70-07-EW-I
2	1	10566	Anschlagkolben	für D0-70-07-EW-I
3	1	44000191	Dichtsatz	für D0-70-07-EW-I O-Ring 32 x 1 O-Ring 15 x 2 Kolbendichtsatz Ø 32 Dämpfscheibe 28 x 16,6 x 1
4	1	19545	Feder	für D0-70-07-EW-I
5	1	44000734	Deckel mit Dämpfung	für D0-70-07-EW-I

Für Reparaturen sind möglicherweise Sondervorrichtungen erforderlich – bitte sprechen Sie uns an.



Item	Quantity	Order-No.	Spare part	Elements of spare part/product version
1	1	10569	Dust cover	for D0-70-07-EW/DW
2	1	10566	Stop piston	for D0-70-07-EW/DW
3	1	44000191	Seal repair kit	for D0-70-07-EW/DW
				O-Ring 32 x 1
				O-Ring 15 x 2
				Piston seal repair kit Ø 32
				Damping disc 28 x 16.6 x 1
4	1	19545	Spring	for D0-70-07-EW
5	1	44000192	Cover with damping	for D0-70-07-EW/DW

Special fixtures may be required for some repair or maintenance work – please contact us.



Item	Quantity	Order-No.	Spare part	Elements of spare part/product version
1	1	10569	Dust cover	for D0-70-07-EW-I
2	1	10566	Stop piston	for D0-70-07-EW-I
3	1	44000191	Seal repair kit	for D0-70-07-EW-I
				O-Ring 32 x 1
				O-Ring 15 x 2
				Piston seal repair kit Ø 32
				Damping disc 28 x 16.6 x 1
4	1	19545	Spring	for D0-70-07-EW-I
5	1	44000734	Cover with damping	for D0-70-07-EW-I

Special fixtures may be required for some repair or maintenance work – please contact us.

Wörner Automatisierungstechnik GmbH

Rechbergstraße 50
73770 Denkendorf
Germany

Tel. +49 711 601 609 - 0
Fax +49 711 601 609 - 10

sales@woerner-gmbh.com
www.woerner-gmbh.com