



Привод SQM40... / SQM41...

Приводы для воздушных и газовых заслонок

SQM40... SQM41...

- Исполнительный механизм с электроприводом, крутящий момент до 18 Нм
- Модели с правым и левым вращением
- Время работы от 5 до 65 секунд
- Имеются в наличии различные концы вала
- Электронный вариант с входом для аналогового управления
- Внутренний индикатор положения
- Возможность разъединения приводного вала
- Варианты исполнения с допусками UL, CSA и GL

Приводы SQM40... / SQM41... и данное техническое описание предназначены для изготовителей, которые устанавливают SQM40... / SQM41... на свое оборудование!

Применение

Исполнительные механизмы SQM40/SQM41 разработаны для привода регуляторов давления жидкого топлива, клапанных вентилях, дроссельных заслонок или для других вариантов применения с деталями, совершающими вращательные движения.

Их области применения – жидкотопливные и газовые горелки средней и большой мощности, а также тепловые установки.

Они преимущественно предназначены для регулирования расхода газа, а также количества масла и воздуха для горения в зависимости от нагрузки.

- В соединении с трехточечными регуляторами или контроллерами непрерывного действия (например, 4–20 мА) и/или...
- ... непосредственно с автоматами горения

Тип изделия	Вид документации	Номер документации
SQM45... / SQM48...	Техническое описание	N7814
SQM10... / SQM20...	Техническое описание	N7812
ASZ...	Техническое описание	N7921
ASZ22.3x	Инструкция по монтажу	74 319 0921 0 (M7921)

Предупредительные указания



Чтобы избежать несчастных случаев, нанесения материального ущерба или экологического ущерба, необходимо соблюдать следующие предупредительные указания!

Открытие устройства, выполнение модификаций и внесение изменений должны производиться только квалифицированными специалистами!

- Необходимо полностью прочитать документацию на приводы. Игнорирование этого указания может привести к созданию опасных ситуаций.
- Пользователь обязан обеспечить соответствие исполнительных механизмов требованиям соответствующих норм применения.
- Применение, при котором обеспечение безопасности имеет решающее значение, возможно только с использованием автоматов горения Siemens.
- Все виды работ, связанные с изделием (установка, монтаж и техническое обслуживание), должны выполняться квалифицированными и сертифицированными специалистами.



Внимание!

- Опасность поражения электрическим током – может потребоваться открыть несколько выключателей, чтобы отключить подачу напряжения на устройство. Перед выполнением технического обслуживания необходимо отключить устройство от источника питания.
 - Между резьбовыми соединениями защитных труб не происходит автоматической установки электрического соединения. Такое соединение необходимо установить самостоятельно.
 - Пластмассовая соединительная пластина не гарантирует заземления резьбовых соединений защитных труб. Это необходимо сделать самостоятельно с помощью подходящих шайб и проволочных перемычек.
 - Все настройки кулачковых выключателей должны соответствовать требованиям соответствующих норм применения.
- Необходимо использовать надлежащие средства защиты соединительных клемм, чтобы исключить поражение электрическим током. Необходимо исключить возможность прикосновения к неизолированным соединениям и проводам.
 - Каждый раз по завершении работ (установка, монтаж, обслуживание и т.д.) убеждайтесь, что электрическая проводка находится в надлежащем порядке.
 - Падение или удар могут привести к тому, что будет невозможно использовать эти устройства, так как функции безопасности могут быть снижены даже при отсутствии видимых повреждений.
 - Необходимо предотвращать образование статического заряда, так как при касании он может привести к повреждению узлов устройства.
- Рекомендация:** Используйте оборудование с защитой от электростатических зарядов

Примечание для применения в Северной Америке

- Можно использовать только гибкие защитные трубы с соответствующими принадлежностями.
- Можно использовать только медные провода.
- Для всех схем класса 2 должны использоваться провода типа CL3, CL3R, CL3P или аналогичные провода
ИЛИ
Для всех схем используется разводка по классу 1 (электрический свет или силовые цепи)

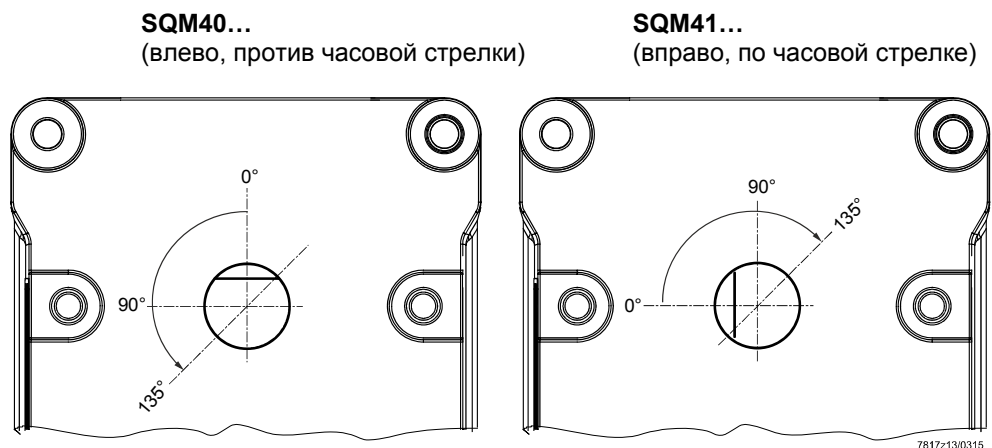
Указания по монтажу

- Выполняйте действующие национальные предписания по технике безопасности и указания стандартов.
- При выполнении установки и монтажа устройств, соответствующих DIN, должны соблюдаться требования VDE, в частности стандартов DIN / VDE 0100, 0550 и DIN / VDE 0722.
- Защищайте привод от попадания прямых солнечных лучей.
- Требуемые моменты затяжки для соединительных винтов
 - крышка корпуса: 3,5 Нм
 - крышка с соединительными выводами: 2 Нм



Указание!

Соблюдайте направление вращения!



Рекомендации по установке

- При прокладке электрической проводки необходимо выполнять национальные и местные предписания.
- Обеспечьте защиту подключенного кабеля от натяжения в соответствии со стандартами (например, в соответствии с DIN EN 60730 и DIN EN 60335)
- Проследите, чтобы отдельные раскрутившиеся провода не касались соседних соединений. Используйте подходящие наконечники для многожильных проводов.
- На неиспользованные разъемы SQM40... / SQM41... необходимо установить холостые штекеры.
- Для защиты от поражения электрическим током при прокладке проводки необходимо обеспечить изоляцию проводов под напряжением 120 или 230 В ~ от остальных проводов.
- Вал исполнительного механизма и соответствующий исполнительный орган должны быть соединены с геометрическим замыканием.
- Кабельные вводы должны выполняться исключительно из полимерных материалов.

Электрическое подключение SQM40... / SQM41...

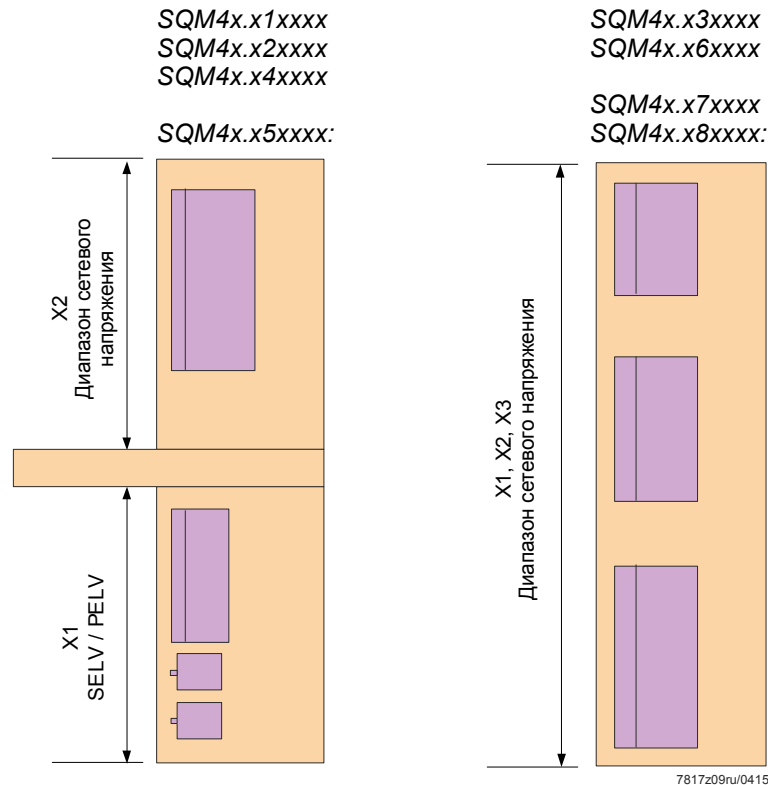
- Подача напряжения на приводы SQM40... / SQM41... должна производиться при использовании входного предохранителя макс. 6,3 АТ (DIN EN 60127 2 / 5).
- Для подсоединения защитного провода для всех вариантов корпуса предусмотрено наличие соединительной клеммы с маркировкой PE. Для винтового соединения необходимо соблюдать момент затяжки 1,2 Нм.
- Для электрических подключений следует использовать разъемы RAST3,5 или RAST5 с зажимными контактами, входящие в комплект поставки. Для винтового соединения необходимо соблюдать момент затяжки 0,25 Нм.



Указание!

Подключение топливных клапанов допускается только к выходным клеммам с предохранителем, см. главу *Электрические схемы*. Для этого в распоряжении имеются специальные варианты устройств, которые оснащены внутренними предохранителями, не подлежащими замене. Внутренний предохранитель служит для защиты соответствующего коммутационного контакта от сваривания в случае короткого замыкания снаружи. Кроме того, следует обращать внимание на то, что для выходных клемм с предохранителем максимальная токовая нагрузка сокращена, см. главу *Электрические схемы*.

Маркировка зон подключения SQM40/SQM41:



Примечание

Использование безопасного низковольтного напряжения (БНН) или защитного низковольтного напряжения (ЗНН) зависит от класса безопасности подключенных компонентов. При использовании ЗНН подключенные компоненты соединяются с помощью защитного провода.

Настройка кулачковых шайб

Кулачковые шайбы отделены от соединительных клемм, и их настройка может выполняться в обесточенном режиме посредством угловой шкалы. Настройки кулачковых шайб можно изменять путем регулировки винтов. Точки переключения указаны на угловой шкале.

Стандарты и сертификаты



Применяемые директивы:

- Директива для низковольтного оборудования 2014/35/EC
- Электромагнитная совместимость (помехозащищенность) 2014/30/EC

Соответствие предписаниям применяемых директив подтверждается при соблюдении следующих стандартов/инструкций:

- Устройства управления автоматические электрические бытового и аналогичного назначения. Часть 1. Общие требования DIN EN 60730-1
- Устройства управления автоматические электрические бытового и аналогичного назначения. Часть 2-14. Частные требования к электроприводам DIN EN 60730-2-14



Соответствие директивам EAC (Соответствие директивам Евразии)



ISO 9001:2008
ISO 14001:2004
OHSAS 18001:2007



Для моделей с маркировкой **R**

Пример: SQM40.264**R**10

Клапаны, предназначенные для применения в США/Канаде, с разъемом для подключения гибких защитных труб подводящих линий имеют обозначение **R** (см. пример), а также имеют допуск **UL**.



Для моделей с маркировкой **36** или **38**

Примеры: SQM4x.**36**xxxx, SQM4x.**38**xxxx

Для применения на судах с категорией окружающей среды А.

Срок службы

Установочный механизм имеет расчетный срок службы* 250 000 пусковых циклов (ЗАКР ⇔ ОТКР ⇔ ЗАКР) при нагрузке с номинальным крутящим моментом во всем диапазоне угла поворота, что при нормальных условиях эксплуатации соответствует приблизительно 10 годам работы (начиная с даты изготовления, указанной на заводской табличке). Основанием для этого являются результаты испытаний на установление рабочего ресурса в соответствии со стандартом EN 298.

Перечень условий опубликован Европейским союзом производителей оборудования управления (European Control Manufacturers Association, Afecor) (www.afecor.org).

Расчетный срок службы указан с условием использования исполнительного механизма в соответствии с данными технического описания. После достижения расчетного срока службы по количеству запусков горелки или соответствующего времени использования исполнительный механизм должен быть заменен соответствующим авторизованным персоналом.

* Расчетный срок службы не является гарантийным периодом, указанным в условиях поставки.

Рекомендации по утилизации

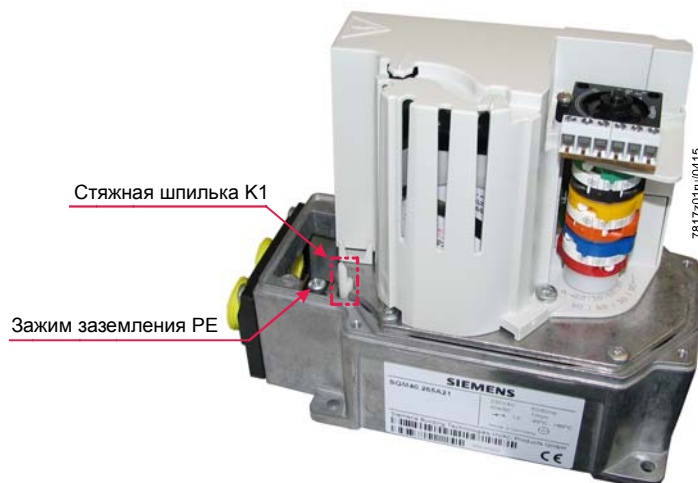


В состав устройства входят электрические и электронные компоненты, которые нельзя утилизировать вместе с бытовыми отходами.

Необходимо обязательно соблюдать местное и общее действующее законодательство.

Исполнение

Корпус	<ul style="list-style-type: none">Нижняя часть корпуса из алюминиевого литья под давлениемКрышка корпуса из ударопрочной, термостойкой пластмассы
Приводной двигатель	Синхронный электродвигатель
Сцепление	<ul style="list-style-type: none">Вал отсоединяется от двигателя вручную с помощью механизма сцепления (стяжная шпилька (K1))Возврат в исходное положение производится автоматическиРазъединение приводного вала / двигателя с помощью стяжной шпильки «K1»



Подключение заземления	Зажим заземления (PE) с винтовым соединением
Привод распределительного вала	Зубчатое зацепление с малым зазором
Задание точки переключения	<ul style="list-style-type: none">С помощью регулируемых кулачковых шайбШкалы рядом с кулачковыми шайбами показывают угол установки точки включения
Индикация положения	Внутренняя: – Шкала 0–135° на конце кулачкового вала – Диапазон шкалы в соответствии с направлением вращения с маркировкой в форме стрелки для SQM41 или шлица (зазора) для SQM40.
Способ подключения	<ul style="list-style-type: none">Винтовые зажимы RAST3,5 поставляются установленными в зависимости от варианта проводниковой платыВинтовые зажимы RAST5 поставляются установленными в зависимости от варианта проводниковой платыДополнительно: Самонарезающие зажимные штекерыВвод кабеля через два отверстия в крышке с выводами, входящей в комплект поставки. Кабельные вводы не входят в комплект поставкиБольшие отверстия в корпусе упрощают прокладку кабеля
Редуктор	Зубчатые колеса и подшипники не требуют технического обслуживания
Приводной вал	<ul style="list-style-type: none">Возможна поставка различных вариантов исполнения вала, валы поставляются в смонтированном видеПриводной вал замене не подлежит
Крепление привода	Крепежные отверстия с нижней стороны корпуса (со стороны вала) — как для исполнительных механизмов SQM45/SQM48, с помощью винтов M5, в качестве альтернативы — как для исполнительных механизмов SQM10/SQM20, фронтальный монтаж с помощью саморезов M5 (см. главу <i>Размерные эскизы</i>).

Обзор модификаций (другие типы приводов – по запросу)

№ артикула	Тип	Направление вращения		Крутящий момент ¹⁾ / время работы ¹⁾ для 90°	Печатная плата						Номер вала	Региональное исполнение		Рабочее напряжение		Потенциометр	
		влево	вправо		Версия электронных компонентов № диаграммы	Версия переключателя	№ пилаграммы	3-позиц.	2-позиц.	количество переключателей		Количество реле	ЕС	США/Канада	~120 В	~230 В	Двойной 90°
BPZ:SQM40.025A21	SQM40.025A21	●		2,5 Нм / 5 с	2				4		5	●			●	●	
BPZ:SQM40.065A23	SQM40.065A23	●		2,5 Нм / 5 с		6	●		6		5	●			●		●
BPZ:SQM40.115R11	SQM40.115R11	●		5 Нм / 15 с	1				3		5		●	●		●	
BPZ:SQM40.115R13	SQM40.115R13	●		5 Нм / 15 с	1				3		5		●	●			●
BPZ:SQM40.141A21	SQM40.141A21	●		5 Нм / 15 с	4				3		1	●			●	●	
BPZ:SQM40.144R11	SQM40.144R11	●		5 Нм / 15 с	4				3		4		●	●		●	
BPZ:SQM40.145A21	SQM40.145A21	●		5 Нм / 15 с	4				3		5	●			●	●	
BPZ:SQM40.145R11	SQM40.145R11	●		5 Нм / 15 с	4				3		5		●	●		●	
BPZ:SQM40.155R11	SQM40.155R11	●		5 Нм / 15 с	5				4		5		●	●		●	
BPZ:SQM40.155R13	SQM40.155R13	●		5 Нм / 15 с	5				4		5		●	●			●
BPZ:SQM40.161A20	SQM40.161A20	●		5 Нм / 15 с		6	●		6		1	●			●		
BPZ:SQM40.165A20	SQM40.165A20	●		5 Нм / 15 с		6	●		6		5	●			●		
BPZ:SQM40.165A21	SQM40.165A21	●		5 Нм / 15 с		6	●		6		5	●			●	●	
BPZ:SQM40.165R11	SQM40.165R11	●		5 Нм / 15 с		6	●		6		5		●	●		●	
BPZ:SQM40.171A20	SQM40.171A20	●		5 Нм / 15 с		7		●	5	1	1	●			●		
BPZ:SQM40.175A21	SQM40.175A21	●		5 Нм / 15 с		7		●	5	1	5	●			●	●	

Обзор модификаций (другие типы приводов – по запросу) (продолжение)

№ артикула	Тип	Направление вращения		Крутящий момент 1)/ время работы 1) для 90°	Печатная плата						Номер вала	Региональное исполнение		Рабочее напряжение		Потенциометр	
		влево	вправо		Версия электронных компонентов № диаграммы	Версия переключателя № диаграммы	3-позиц.	2-позиц.	количество переключателей	Количество реле		ЕС	США/Канада	~120 В	~230 В	Двойной 90°	Двойной 135°
BPZ:SQM40.185R11	SQM40.185R11	●		5 Нм / 15 с		8	●		6		5		●	●		●	
BPZ:SQM40.215R11	SQM40.215R11	●		10 Нм / 30 с	1				3		5		●	●		●	
BPZ:SQM40.215R13	SQM40.215R13	●		10 Нм / 30 с	1				3		5		●	●			●
BPZ:SQM40.235A20	SQM40.235A20	●		10 Нм / 30 с		3		●	4	3	5	●			●		
BPZ:SQM40.241A21	SQM40.241A21	●		10 Нм / 30 с	4				3		1	●			●	●	
BPZ:SQM40.241R11	SQM40.241R11	●		10 Нм / 30 с	4				3		1		●	●		●	
BPZ:SQM40.244A21	SQM40.244A21	●		10 Нм / 30 с	4				3		4	●			●	●	
BPZ:SQM40.244R11	SQM40.244R11	●		10 Нм / 30 с	4				3		4		●	●		●	
BPZ:SQM40.245A11	SQM40.245A11	●		10 Нм / 30 с	4				3		5	●			●	●	
BPZ:SQM40.245A21	SQM40.245A21	●		10 Нм / 30 с	4				3		5	●			●	●	
BPZ:SQM40.245R11	SQM40.245R11	●		10 Нм / 30 с	4				3		5		●	●		●	
BPZ:SQM40.247A21	SQM40.247A21	●		10 Нм / 30 с	4				3		7	●			●	●	
BPZ:SQM40.255A21	SQM40.255A21	●		10 Нм / 30 с	5				4		5	●			●	●	
BPZ:SQM40.255R11	SQM40.255R11	●		10 Нм / 30 с	5				4		5		●	●		●	
BPZ:SQM40.255R13	SQM40.255R13	●		10 Нм / 30 с	5				4		5		●	●			●
BPZ:SQM40.261A11	SQM40.261A11	●		10 Нм / 30 с		6	●		6		1	●			●	●	
BPZ:SQM40.261A20	SQM40.261A20	●		10 Нм / 30 с		6	●		6		1	●			●		
BPZ:SQM40.261A21	SQM40.261A21	●		10 Нм / 30 с		6	●		6		1	●			●	●	

Обзор модификаций (другие типы приводов – по запросу) (продолжение)

№ артикула	Тип	Направление вращения		Крутящий момент ¹⁾ / время работы ¹⁾ для 90°	Печатная плата						Номер вала	Региональное исполнение		Рабочее напряжение		Потенциометр	
		влево	вправо		Версия электронных компонентов № диаграммы	Версия переключателя № лигаммы	3-позиц.	2-позиц.	Количество переключателей	Количество реле		ЕС	США/Канада	~120 В	~230 В	Двойной 90°	Двойной 135°
BPZ:SQM40.261R11	SQM40.261R11	●		10 Нм / 30 с		6	●		6		1		●	●		●	
BPZ:SQM40.265A11	SQM40.265A11	●		10 Нм / 30 с		6	●		6		5	●		●		●	
BPZ:SQM40.265A20	SQM40.265A20	●		10 Нм / 30 с		6	●		6		5	●			●		
BPZ:SQM40.265A21	SQM40.265A21	●		10 Нм / 30 с		6	●		6		5	●			●	●	
BPZ:SQM40.265R11	SQM40.265R11	●		10 Нм / 30 с		6	●		6		5		●	●		●	
BPZ:SQM40.267A20	SQM40.267A20	●		10 Нм / 30 с		6	●		6		7	●			●		
BPZ:SQM40.271A20	SQM40.271A20	●		10 Нм / 30 с		7		●	5	1	1	●			●		
BPZ:SQM40.274R10	SQM40.274R10	●		10 Нм / 30 с		7		●	5	1	4		●	●			
BPZ:SQM40.275A20	SQM40.275A20	●		10 Нм / 30 с		7		●	5	1	5	●			●		
BPZ:SQM40.275A21	SQM40.275A21	●		10 Нм / 30 с		7		●	5	1	5	●			●	●	
BPZ:SQM40.275R10	SQM40.275R10	●		10 Нм / 30 с		7		●	5	1	5		●	●			
BPZ:SQM40.281A20	SQM40.281A20	●		10 Нм / 30 с		8	●		6		1	●			●		
BPZ:SQM40.285R11	SQM40.285R11	●		10 Нм / 30 с		8	●		6		5		●	●		●	
BPZ:SQM40.317A23	SQM40.317A23	●		18 Нм / 65 с	1				3		7	●			●		●
BPZ:SQM40.317R11	SQM40.317R11	●		18 Нм / 65 с	1				3		7		●	●		●	
BPZ:SQM40.317R13	SQM40.317R13	●		18 Нм / 65 с	1				3		7		●	●			●
BPZ:SQM40.357R11	SQM40.357R11	●		18 Нм / 65 с	5				4		7		●	●		●	
BPZ:SQM40.357R13	SQM40.357R13	●		18 Нм / 65 с	5				4		7		●	●		●	
S55452-D301-A100	SQM40.367A10	●		18 Нм / 65 с		6	●		6		7	●		●			
BPZ:SQM40.387A20	SQM40.387A20	●		18 Нм / 65 с		8	●		6		7	●			●		
BPZ:SQM40.387A23	SQM40.387A23	●		18 Нм / 65 с		8	●		6		7	●			●		●

Обзор модификаций (другие типы приводов – по запросу) (продолжение)

№ артикула	Тип	Направление вращения		Крутящий момент ¹⁾ / время работы ¹⁾ для 90°	Печатная плата							Номер вала	Региональное исполнение		Рабочее напряжение		Потенциометр		
		влево	вправо		Версия электронных компонентов	№ диаграммы версия переключателя	№ лигаммы	3-позиц.	2-позиц.	количество переключателей	Количество реле		ЕС	США/Канада	~120 В	~230 В	Двойной 90°	Двойной 135°	
BPZ:SQM40.387R11	SQM40.387R11	●		18 Нм / 65 с			8	●			6		7		●	●		●	
BPZ:SQM41.141A21	SQM41.141A21		●	5 Нм / 15 с	4						3		1	●			●	●	
BPZ:SQM41.145A21	SQM41.145A21		●	5 Нм / 15 с	4						3		5	●			●	●	
BPZ:SQM41.161A20	SQM41.161A20		●	5 Нм / 15 с			6	●			6		1	●			●		
BPZ:SQM41.165R11	SQM41.165R11		●	5 Нм / 15 с			6	●			6		5		●	●		●	
BPZ:SQM41.185R11	SQM41.185R11		●	5 Нм / 15 с			8	●			6		5		●	●		●	
BPZ:SQM41.241A11	SQM41.241A11		●	10 Нм / 30 с	4						3		1	●		●		●	
BPZ:SQM41.241A21	SQM41.241A21		●	10 Нм / 30 с	4						3		1	●			●	●	
BPZ:SQM41.241R11	SQM41.241R11		●	10 Нм / 30 с	4						3		1		●	●		●	
BPZ:SQM41.244A21	SQM41.244A21		●	10 Нм / 30 с	4						3		4	●			●	●	
BPZ:SQM41.244R11	SQM41.244R11		●	10 Нм / 30 с	4						3		4		●	●		●	
BPZ:SQM41.245A11	SQM41.245A11		●	10 Нм / 30 с	4						3		5	●		●		●	
BPZ:SQM41.245A21	SQM41.245A21		●	10 Нм / 30 с	4						3		5	●			●	●	
BPZ:SQM41.245R11	SQM41.245R11		●	10 Нм / 30 с	4						3		5		●	●		●	

Обзор модификаций (другие типы приводов – по запросу) (продолжение)

№ артикула	Тип	Направление вращения		Крутящий момент ¹⁾ / время работы ¹⁾ для 90°	Печатная плата						Номер вала	Региональное исполнение		Рабочее напряжение		Потенциометр	
		влево	вправо		Версия электронных компонентов № диаграммы	Версия переключателя № платгаммы	3-позиц.	2-позиц.	Количество переключателей	Количество реле		ЕС	США/Канада	~120 В	~230 В	Двойной 90°	Двойной 135°
BPZ:SQM41.254R11	SQM41.254R11		●	10 Нм / 30 с	5				4		4		●	●		●	
BPZ:SQM41.261A11	SQM41.261A11		●	10 Нм / 30 с			6	●		6	1	●		●		●	
BPZ:SQM41.261A21	SQM41.261A21		●	10 Нм / 30 с			6	●		6	1	●			●	●	
BPZ:SQM41.261R11	SQM41.261R11		●	10 Нм / 30 с			6	●		6	1		●	●		●	
BPZ:SQM41.264A21	SQM41.264A21		●	10 Нм / 30 с			6	●		6	4	●			●	●	
BPZ:SQM41.264R11	SQM41.264R11		●	10 Нм / 30 с			6	●		6	4		●	●		●	
BPZ:SQM41.265R11	SQM41.265R11		●	10 Нм / 30 с			6	●		6	5		●	●		●	
BPZ:SQM41.267A21	SQM41.267A21		●	10 Нм / 30 с			6	●		6	7	●			●	●	
BPZ:SQM41.271R10	SQM41.271R10		●	10 Нм / 30 с			7		●	5	1	1		●	●		
BPZ:SQM41.275A21	SQM41.275A21		●	10 Нм / 30 с			7		●	5	1	5	●			●	●
BPZ:SQM41.275R10	SQM41.275R10		●	10 Нм / 30 с			7		●	5	1	5		●	●		
BPZ:SQM41.285R11	SQM41.285R11		●	10 Нм / 30 с			8	●		6		5		●	●		●
BPZ:SQM41.357A23	SQM41.357A23		●	18 Нм / 65 с	5					4		7	●			●	●
BPZ:SQM41.357R11	SQM41.357R11		●	18 Нм / 65 с	5					4		7		●	●		●
BPZ:SQM41.367A21	SQM41.367A21		●	18 Нм / 65 с			6	●		6		7	●			●	●
BPZ:SQM41.387R11	SQM41.387R11		●	18 Нм / 65 с			8	●		6		7		●	●		●

1) Данные действительны для температуры окружающей среды 23 °С и сетевого напряжения 120 или 230 В ~ и частоты сети 50 Гц. При 60 Гц время работы сокращается примерно на 17 %. Показатели крутящего момента уменьшаются соответствующим образом.



Примечание

Не все исполнения поставляются прямо с завода. По запросу возможна поставка других версий.

Приводные валы:

Вал	Макс. вращающий момент	Номер вала
Ø 10 мм, сегментная шпонка DIN 6888	10 Нм	1
□ 9,5 мм, Вал квадратного сечения	15 Нм	4
Ø 10 мм, сквозной вал, совместимый с SQM45...	10 Нм	5
Ø 14 мм, с призматической шпонкой согласно DIN 6885, совместимый с SQM48...	20 Нм	7

Заказывается
отдельно:



Монтажная плата

ASK33.1

Для монтажа SQM40/SQM41 на пропорциональный исполнительный механизм VKP

См. инструкцию по монтажу 74 319 0843 0 (M7646)



Монтажный комплект

ASK33.4

Для монтажа SQM40/SQM41 на дроссельную заслонку VKF41.xxС

См. инструкцию по монтажу 74 319 0916 0 (M7813/7814)



Крышка с соединительными выводами (по запросу)

Для монтажа разъемов для подводящих электрических линий

- Для защитной трубы с нормальной трубной резьбой 1/2"

- Для метрических кабельных фланцев

AGA45.11

AGA45.12



Примечание!

Крышки с выводами AGA45.11 и AGA45.12 предназначены только для замены. На заводе выполняется предварительный монтаж соответствующей модели в исполнении AGA45 на SQM40/SQM41.



Комплект штекерных разъемов (по запросу)

С винтовыми зажимами для замены:

- Для SQM4x.x1xxxx

AGA45.1

- Для SQM4x.x4xxxx

AGA45.4

- Для SQM4x.x2xxxx, SQM4x.x5xxxx

AGA45.5

- Для SQM4x.x3xxxx, SQM4x.x6xxxx, SQM4x.x7xxxx, SQM4x.x8xxxx

AGA45.6



Потенциометр (по запросу)

Для последующей установки

- Для SQM40... / SQM41...: двойной потенциометр 2*1000 Ω, 90°

ASZ22.32

- Для SQM40...: двойной потенциометр 2*1000 Ω, 135°

ASZ22.35

- Для SQM41...: двойной потенциометр 2*1000 Ω, 135°

ASZ22.34

См. техническое описание N7921.



Указание!

Потенциометры ASZ22 предназначены только для последующей установки в моделях SQM40/SQM41 с конечной цифрой 0 (SQM4x.xxxx0).

Во всех моделях SQM40/SQM41 с конечной цифрой 1 (SQM4x.xxxx1) или 3 (SQM4x.xxxx3) потенциометры встроены уже на заводе.

Технические данные

Общие технические данные устройства	Рабочее напряжение	
	- SQM4x.xxxA1...	~ 120 В - 15 % / +10 %
	- SQM4x.xxxA2...	~ 230 В -15 % / +10 %
	- SQM4x.xxxR1...	~ 120 В - 15 % / +10 %
	Рабочая частота	50...60 Гц ±6 %
	Приводной двигатель	синхронный двигатель
	Потребляемая мощность	10 В·А
	Угол установки	В диапазоне от 0° и макс. 90° или от 0° и макс. 135° в зависимости от типа
	Монтажное положение	любое
	Степень защиты	IP66
	Класс защиты	I
	Внешний перегрузочный предохранитель	макс. 6,3 АТ (инертный) согласно DIN EN 60127-2/5
	Внутренний перегрузочный предохранитель	2 АТ (инерционный), в зависимости от типа, не подлежит замене
	Кабельный ввод	2 x M16 без резьбы или 2 x ½", нормальная трубная резьба, в зависимости от типа
	Сечение соединительных проводов, включая зажим заземления (PE)	0,5...2,5 мм ²
	Направление вращения	Если смотреть со стороны вала (монтажная площадь): • SQM40... влево (CCW) • SQM41... вправо (CW)
	Вращающий момент	5 или 10 Нм, в зависимости от типа ¹⁾
	Допуск крутящего момента	-25%
	Удерживающий момент	Действителен для соответствующих пределов допуска показателей температуры и рабочего напряжения 50% Относительно крутящего момента для моделей с моментом затяжки 5, 10 и 18 Нм 36% Относительно крутящего момента для моделей с моментом затяжки 2,5 Нм
	Время работы	5, 15, 30 и 65 с, в зависимости от типа ¹⁾
	Допуск времени работы	+10%
	Время паузы при изменении направления вращения, в обесточенном состоянии	>100 мс
	Концевые и вспомогательные выключатели	
	- Тип	согласно DIN 41636
	- Напряжение переключения	~ 24...250 В
	- Коммутационная способность	См. данные в главе <i>Электрические схемы</i>
	Количество концевых выключателей	2
	Количество вспомогательных выключателей	макс. 4, в зависимости от типа
	Приводной вал	Установлен на заводе, не подлежит замене
	Вес	ок. 2 кг
	Температура монтажной площади	макс 60 °С
	Расчетное импульсное напряжение	Класс защиты от перенапряжения III согласно DIN EN 60730-1 глава 20

Технические данные

Зазор редуктора между двигателем и валом исполнительного механизма	
- с завода	<1°
- через 250 000 циклов	<1.2°

- 1) Данные действительны для температуры окружающей среды 23 °С и сетевого напряжения 120 или 230 В ~ и частоты сети 50 Гц. При 60 Гц время работы сокращается примерно на 17 %.

Показатели крутящего момента уменьшаются соответствующим образом.

Срок службы	250 000 пусковых циклов (ЗАКР ⇔ ОТКР ⇔ ЗАКР) при нагрузке с номинальным крутящим моментом во всем диапазоне угла поворота. 2 000 000 циклов управления при нагрузке с 75 % от номинального крутящего момента в диапазоне угла поворота 10°
-------------	--

Аналоговые входы

Общая информация

Линейность	<5 % от диапазона модуляции (регулирования)
Диапазон регулирования	0–90° или 0–135°, в зависимости от типа
Заданное значение напряжения	= 2...10 В
X1-1 (U-IN), X1-2 (GND)	
- U _{мин}	= 2 В
- U _{Макс}	= 10 В
Входное полное сопротивление	≥ 5 кОм
Заданное значение тока	4...20 мА
X1-3 (I-IN), X1-2 (GND)	
- I _{мин}	4 мА
- I _{Макс}	20 мА
Входное полное сопротивление	≤500 Ω
Заданное значение входного полного сопротивления	0...135 Ω
X1-4, X1-5, X1-6 (GND)	
- R _{номинальный}	135 Ω ±5 %

Для применения в Северной Америке

Толщина проводов линий электропитания

SQM4x.x1xxxx / SQM4x.x2xxxx / SQM4x.x4xxxx, SQM4x.x5xxxx, (X2), (PE)	класс 1 мин. AWG 16 рассчитано для 105 °С макс. 2,5 мм ² или AWG 14
SQM4x.x6xxxx / SQM4x.x7xxxx / SQM4x.x8xxxx, (X1) / (X2) / (X3), (PE)	
SQM4x.x1xxxx / SQM4x.x2xxxx, SQM4x.x4xxxx / SQM4x.x5xxxx, (X1)	класс 2 мин. AWG 22 рассчитано для 105 °С макс. 1 мм ² или AWG 18
Классификация NEMA	NEMA4 (в обработке)

Эксплуатация на открытом воздухе



Внимание!
Требуются водонепроницаемые защитные трубы для кабеля и кабельные вводы (например типа DWTT/7 или QCRV2/8).

Технические данные (продолжение)

Условия окружающей среды	Хранение	DIN EN 60721-3-1
	Климатические условия	класс 1K3
	Механические условия	класс 1M2
	Диапазон температуры	-20...+60 °C
	Влажность	относ. влажность <95 %
	Транспортировка	DIN EN 60721-3-2
	Климатические условия	класс 2K3
	Механические условия	класс 2M2
	Диапазон температуры	-20...+60 °C
	Влажность	относ. влажность <95 %
	Эксплуатация	DIN EN 60721-3-3
	Климатические условия	класс 3K5
Механические условия	класс 3M4	
Диапазон температуры	-20...+60 °C -15 – +60 °C для исполнения с моментом затяжки 18 Нм	
Влажность	относ. влажность <95 %	



Внимание!

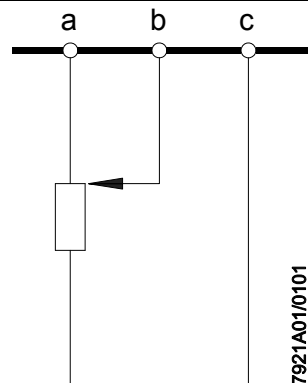
Недопустимо образование конденсата, обледенение и воздействие воды на устройство! При несоблюдении существует риск нарушения функций обеспечения безопасности, а также опасность поражения электрическим током.

Потенциометр на основе проводящего пластика

Сопротивление	2*1000 Ω, двойной потенциометр с отдельными путями скользящего контакта реостата
Рабочее напряжение пост. тока	10 В
Допустимый гистерезис	0,3 % от 90° или 135°, в зависимости от типа
Допуск на полное сопротивление	±20%
Эффективный угол поворота	90° или 135°, в зависимости от типа
Клеммная планка	3-контактная
Для сечения провода	0,5...1 мм ²
Токовая нагрузка ползунка	Макс. 100 мкА
Переходное сопротивление контакта ползунка	Макс. R _{пер.} ≤ 100 Ом
Линейность (относительно R _{полн.} = 1000 Ом)	±1%
Гладкость (альфа = 10°)/микролинейность	<0,5%
Срок службы	Ок. 2 млн циклов переключений
Температурный коэффициент	0,4 Ω/К

Технические данные (продолжение)

Схема подключения
потенциометра
на основе
проводящего пластика



Потенциометр отмечен в стартовой
позиции (состояние на момент
поставки).

Обозначения выводов:
a = начало потенциометра
b = скользящий контакт потенциометра
c = конец потенциометра

Подавайте рабочее напряжение только на выводах «a» и «c». Возможно разрушение потенциометров на основе проводящего пластика, если по ошибке было подано рабочее напряжение между «a → b» или «b → c».

Необходимо соблюдать полярность конечных отводов потенциометра «a → c», чтобы достичь правильного направления сигнала на конечном отводе потенциометра «b».

В случае, если эксплуатация потенциометра, предусмотренного для использования в диапазоне угла поворота 90°, будет осуществляться вне диапазона 90°, в скользящем контакте будет отсутствовать сигнал (нарушенный контур тока). Это может произойти, если управляющий кулачок I для номинальной нагрузки установлен в позиции, превышающей 90°.

Модель ASZ22.32 в исполнении 90° может использоваться для обеих направлений вращения SQM40 (против часовой стрелки) и SQM41 (по часовой стрелке).

Модели ASZ22.34 и ASZ22.35 в исполнении 135° предусмотрены только для одного определенного направления вращения.

Направление вращения потенциометра должно соответствовать направлению вращения исполнительного механизма, как указано ниже:

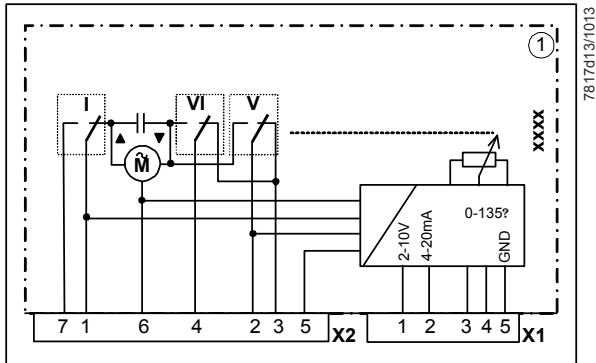
- ASZ22.34 может использоваться только с SQM41 (по часовой стрелке);
- ASZ22.35 может использоваться только с SQM40 (против часовой стрелки).



Указание!

В целях повышения наглядности последовательность контактов разъема на электрической схеме показана не по порядку.

Тем не менее, номера на устройстве наносятся последовательно, например 1–7.



Низковольтные клеммы			Конструкция
X1-1	2...10 В	Вход	Макс. 10 В — Согласно X 1-5
X1-2	4...20 мА	Вход	Макс 20 мА Согласно X 1-5
X1-3	0...135 Ω 1	Вход	
X1-4	0...135 Ω 2	Вход	
X1-5	0...135 Ω 3 (GND)	Вход	

Клеммы сетевого напряжения			Конструкция
X2-1	Размыкание (I)	Вход	120/230 В ~ Макс. 1 А, cosφ >0,9*
X2-2	Переход в режим малой нагрузки (V)	Вход	120/230 В ~ Макс. 1 А, cosφ >0,9*
X2-3	Достигнута позиция малой нагрузки (V)	Выход	120/230 В ~ Макс 10 мА, cosφ >0,9
X2-4	Замыкание / зажигание (VI)	Вход	120/230 В ~ Макс 1 А, cosφ >0,9
X2-5	Разблокировка регулятора	Вход	120/230 В ~ Макс 60 мА / 30 мА
X2-6	Нейтральный	Вход	120/230 В ~ Макс 60 мА / 30 мА
X2-7	Достигнуто разомкнутое положение (I)	Выход	120/230 В ~ Макс 10 мА, cosφ >0,9

* На отмеченных клеммах провода цепи управления могут подсоединяться только к автоматам горения или прибору управления.
Подсоединение дополнительных внешних нагрузок, например сигнальных ламп, не разрешается.

Диапазон настроек

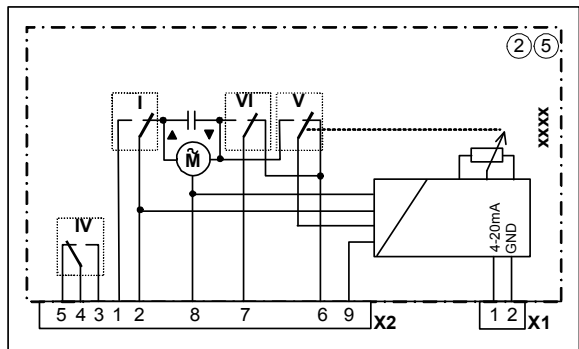
См. SQM4x.x4xxxx в данной главе.

Указание!



В целях повышения наглядности последовательность контактов разъема на электрической схеме показана не по порядку.

Тем не менее, номера на устройстве наносятся последовательно, например 1–7.



Низковольтные клеммы			Конструкция
X1-1	4...20 mA	Вход	Макс 20 mA Согласно X 1-2
X1-2	GND	Вход	---
Клеммы сетевого напряжения			Конструкция
X2-1	Достигнуто разомкнутое положение (I)	Выход	120/230 В ~ Макс 10 mA, cosφ >0,9
X2-2	Размыкание, номинальная нагрузка (I)	Вход	120/230 В ~ Макс. 1 A, cosφ >0,9*
X2-3	Вспомогательный выключатель AUX (IV) реле с замыкающим контактом NO	Выход	120/230 В ~ Макс 1 A, cosφ >0,9
X2-4	Вспомогательный выключатель AUX (IV)	Вход	120/230 В ~ Макс 1 A, cosφ >0,9
X2-5	Вспомогательный выключатель AUX (IV) реле с размыкающим контактом NC	Выход	120/230 В ~ Макс 1 A, cosφ >0,9
X2-6	Достигнута позиция малой нагрузки/нагрузки на катушку зажигания (V/VI)	Выход	120/230 В ~ Макс 10 mA, cosφ >0,9
X2-7	Замыкание / зажигание (VI)	Вход	120/230 В ~ Макс 1 A, cosφ >0,9*
X2-8	Нейтральный	Вход	120/230 В ~ Макс 60 mA / 30 mA
X2-9	Разблокировка регулятора	Вход	120/230 В ~ Макс 60 mA / 30 mA

* На отмеченных клеммах провода цепи управления могут подсоединяться только к автоматам горения или прибору управления.
Подсоединение дополнительных внешних нагрузок, например сигнальных ламп, не разрешается.

Диапазон настроек

См. SQM4x.x4xxxx в данной главе.

Электрические схемы и соединительные клеммы (продолжение)

SQM4x.x3xxxx

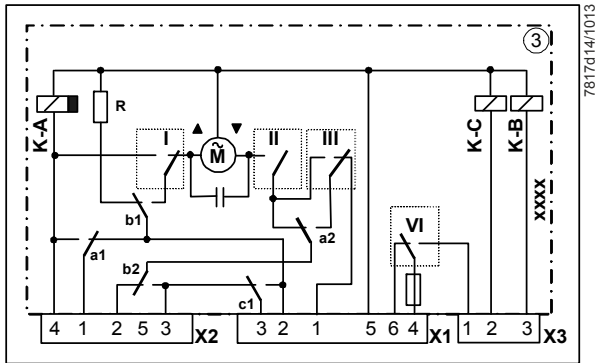
2-шаговая версия с двумя концевыми и двумя вспомогательными выключателями и тремя реле



Указание!

В целях повышения наглядности последовательность контактов разъема на электрической схеме показана не по порядку.

Тем не менее, номера на устройстве наносятся последовательно, например 1–7.



Клеммы сетевого напряжения			Конструкция
X1-1	Разблокировано	---	---
X1-2	Размыкание регулятора	Вход	120/230 В ~ Макс 1 А, $\cos\varphi > 0,9$
X1-3	Разблокировка регулятора	Вход	120/230 В ~ Макс 1 А, $\cos\varphi > 0,9$
X1-4	Вспомогательный выключатель AUX (VI)	Вход	120/230 В ~ Макс. 1 А, $\cos\varphi > 0,9^{**}$
X1-5	Нейтральный	Вход	120/230 В ~ Макс 1 А, $\cos\varphi > 0,9$
X1-6	Вспомогательный выключатель AUX (VI) реле с размыкающим контактом NC	Выход	120/230 В ~ Макс. 1 А, $\cos\varphi > 0,9^{**}$
X2-1	Питание нагнетателя	Вход	120/230 В ~ Макс 1 А, $\cos\varphi > 0,9$
X2-2	Сетевое напряжение, замыкание	Вход	120/230 В ~ Макс 1 А, $\cos\varphi > 0,9$
X2-3	Регулятор, малая нагрузка	Вход	120/230 В ~ Макс 1 А, $\cos\varphi > 0,9$
X2-4	Двигатель нагнетателя	Выход	120/230 В ~ Макс 1 А, $\cos\varphi > 0,9$
X2-5	Разблокировано	---	---
X3-1	Вспомогательный выключатель AUX (VI) реле с замыкающим контактом NO	Выход	120/230 В ~ Макс. 1 А, $\cos\varphi > 0,9^{**}$
X3-2	Размыкание (I) / Замыкание (II), реле переключения К-С	Вход	120/230 В ~ Макс 1 А, $\cos\varphi > 0,9$
X3-3	Эксплуатация, реле переключения К-В	Вход	120/230 В ~ Макс 1 А, $\cos\varphi > 0,9$



Внимание!

** При подсоединении топливного клапана: макс. 0,3 А, $\cos\varphi > 0,8$ индуктивно.

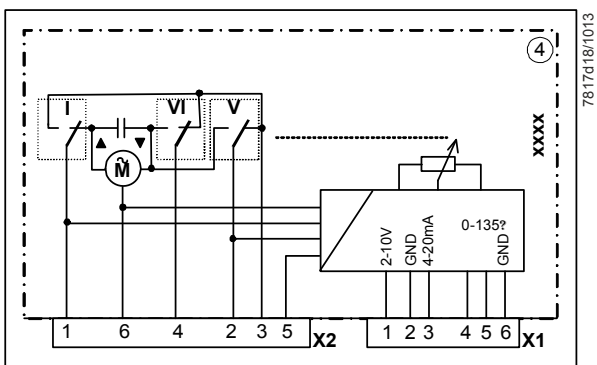
Диапазон настроек

См. SQM4x.x4xxxx в данной главе.

Указание!

В целях повышения наглядности последовательность контактов разъема на электрической схеме показана не по порядку.

Тем не менее, номера на устройстве наносятся последовательно, например 1–7.



Клеммы низкого напряжения			Параметры
X1-1	2...10 В	вход	Макс. 10 В — Согласно X 1-2
X1-2	GND (заземл.)	вход	
X1-3	4...20 мА	вход	Макс 20 мА Согласно X 1-2
X1-4	0...135 Ω 1	вход	
X1-5	0...135 Ω 2	вход	
X1-6	0...135 Ω 3 (GND/заземл.)	вход	

Клеммы сетевого напряжения			Параметры
X2-1	Открытие (I)	вход	120/230 В ~ Макс. 1 А, cosφ >0,9*
X2-2	Выход на малую нагрузку (V)	вход	120/230 В ~ Макс. 1 А, cosφ >0,9*
X2-3	Положение достигнуто	выход	120/230 В ~ Макс 10 мА, cosφ >0,9
X2-4	Закрытие / зажигание (VI)	вход	120/230 В ~ Макс 1 А, cosφ >0,9
X2-5	Деблокировка регулятора	вход	120/230 В ~ Макс 60 мА / 30 мА
X2-6	Нейтральное положение	вход	120/230 В ~ Макс 60 мА / 30 мА

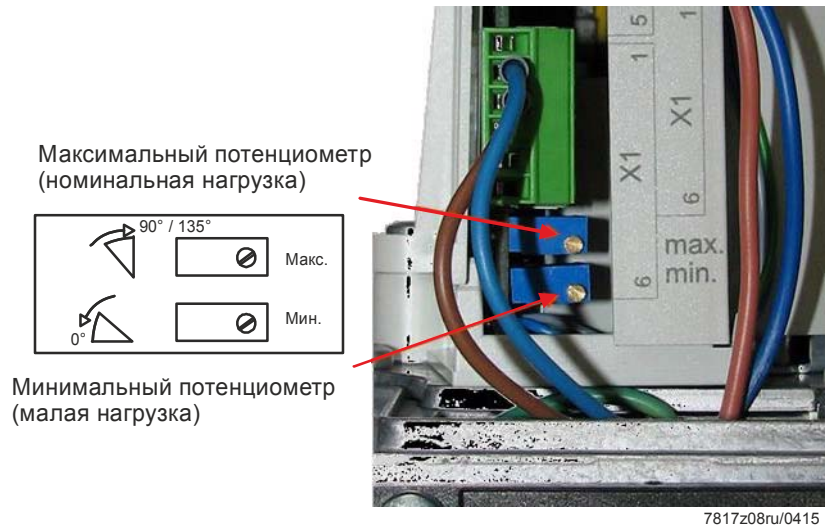
* На отмеченных клеммах провода цепи управления могут подсоединяться только к автоматам горения или прибору управления.
Подсоединение дополнительных внешних нагрузок, например сигнальных ламп, не разрешается.

Диапазон настройки

Регулирование диапазона аналогового сигнала при использовании положений выключателя (мин. и макс. положение):

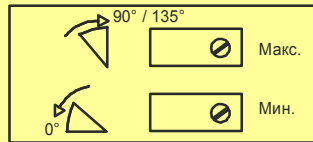
1. Установите кулачок (I) в нужное положение номинальной нагрузки (например, 85°; положение указано сбоку от кулачка на шкале)
2. Установите кулачок (V) в нужное положение малой нагрузки (например, 20°)
3. В соответствии с положением номинальной нагрузки (например, 20 мА) задайте сигнал на аналоговом входе
4. Для достижения максимального угла поворота вращайте потенциометр
 - а) по часовой стрелке, если привод еще не достиг максимального угла поворота или
 - б) против часовой стрелки, пока привод не запустится
5. В соответствии с положением малой нагрузки (например, 4 мА) задайте сигнал на аналоговом входе
6. Для достижения минимального угла поворота вращайте потенциометр
 - а) против часовой стрелки, если привод еще не достиг минимального угла поворота, или
 - б) по часовой стрелке, пока привод не запустится

Модуляция будет происходить между номинальной и малой нагрузкой. Кроме того, посредством регулировки кулачка (VI) (независимо от кулачка (V)) можно установить положение закрытия или отдельное положение зажигания (например, для определения более высокого положения, чем положение малой нагрузки).



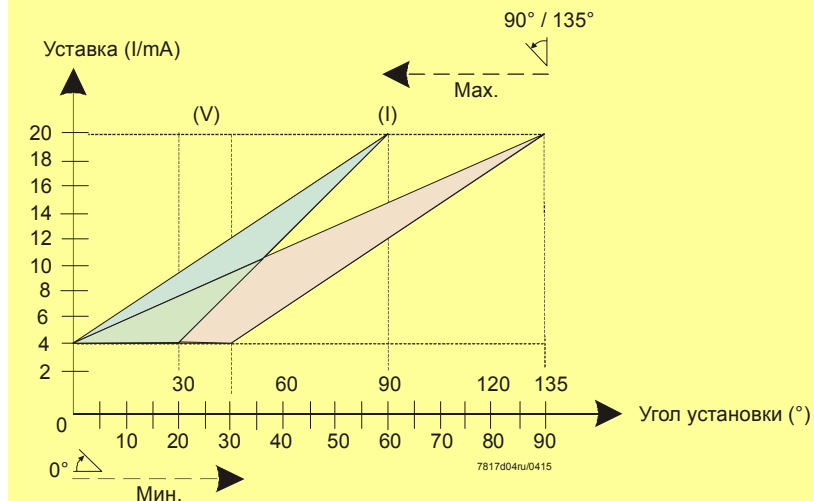
Указание!

При вводе в эксплуатацию необходимо обращать внимание на направление вращения при настройке потенциометра.



Указание!

Рабочий диапазон настройки потенциометра, приведенный в качестве примера для токового входа 4–20 мА

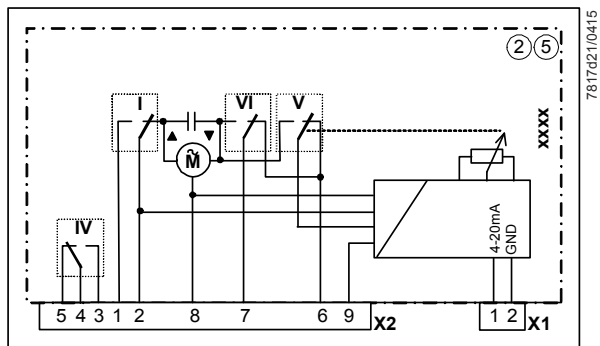


Указание!



В целях повышения наглядности последовательность контактов разъема на электрической схеме показана не по порядку.

Тем не менее, номера на устройстве наносятся последовательно, например 1–7.



Низковольтные клеммы			Конструкция
X1-1	4...20 mA	Вход	Макс 20 mA Согласно X 1-2
X1-2	GND	Вход	---
Клеммы сетевого напряжения			Конструкция
X2-1	Достигнуто разомкнутое положение (I)	Выход	120/230 В ~ Макс 10 mA, cosφ >0,9
X2-2	Размыкание / номинальная нагрузка (I)	Вход	120/230 В ~ Макс. 1 A, cosφ >0,9*
X2-3	Вспомогательный выключатель AUX (IV) / реле с замыкающим контактом NO	Выход	120/230 В ~ Макс 1 A, cosφ >0,9
X2-4	Вспомогательный выключатель AUX (IV)	Вход	120/230 В ~ Макс 1 A, cosφ >0,9
X2-5	Вспомогательный выключатель AUX (IV) реле с размыкающим контактом NC	Выход	120/230 В ~ Макс 1 A, cosφ >0,9
X2-6	Достигнута позиция малой нагрузки / нагрузки на катушку зажигания (V, VI)	Выход	120/230 В ~ Макс 10 mA, cosφ >0,9
X2-7	Замыкание / зажигание (VI)	Вход	120/230 В ~ Макс. 1 A, cosφ >0,9*
X2-8	Нейтральный	Вход	120/230 В ~ Макс 60 mA / 30 mA
X2-9	Разблокировка регулятора	Вход	120/230 В ~ Макс 60 mA / 30 mA

* На отмеченных клеммах провода цепи управления могут подсоединяться только к автоматам горения или прибору управления.
Подсоединение дополнительных внешних нагрузок, например сигнальных ламп, не разрешается.

Диапазон настроек

См. SQM4x.x4xxxx в данной главе.

SQM4x.x6xxxx

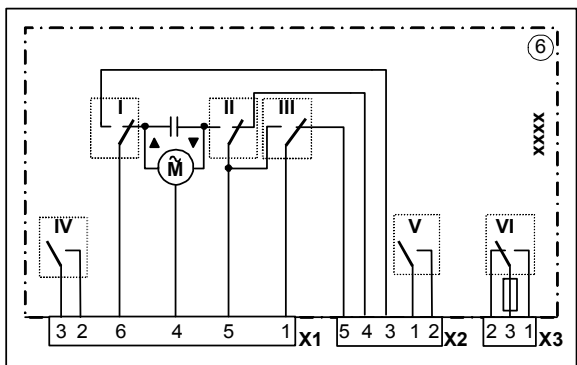
3-шаговая версия с двумя концевыми и четырьмя вспомогательными выключателями



Указание!

В целях повышения наглядности последовательность контактов разъема на электрической схеме показана не по порядку.

Тем не менее, номера на устройстве наносятся последовательно, например 1–7.



Клеммы сетевого напряжения			Параметры
X1-1	Выход в положение зажигания (III)	вход	120/230 В ~ Макс 1 А, cosφ >0,9
X1-2	Вспомогательный выключатель AUX (IV) реле с замыкающим контактом NO	выход	120/230 В ~ Макс 1 А, cosφ >0,9
X1-3	Вспомогательный выключатель AUX (IV)	вход	120/230 В ~ Макс 1 А, cosφ >0,9
X1-4	Нейтральное положение		120/230 В ~ Макс 1 А, cosφ >0,9
X1-5	Закрытие (II)	вход	120/230 В ~ Макс 1 А, cosφ >0,9
X1-6	Открытие (I)	вход	120/230 В ~ Макс 1 А, cosφ >0,9
X2-1	Вспомогательный выключатель AUX (V)	вход	120/230 В ~ Макс 1 А, cosφ >0,9
X2-2	Вспомогательный выключатель AUX (V) реле с замыкающим контактом NO	выход	120/230 В ~ Макс 1 А, cosφ >0,9
X2-3	Положение «открыто» достигнуто (I)	выход	120/230 В ~ Макс 0,3 А, cosφ >0,8
X2-4	Положение «закрыто» достигнуто (II)	выход	120/230 В ~ Макс 0,3 А, cosφ >0,8
X2-5	Положение зажигания достигнуто (III)	выход	120/230 В ~ Макс 0,3 А, cosφ >0,8
X3-1	Вспомогательный выключатель AUX (VI) реле с замыкающим контактом NO	выход	120/230 В ~ Макс. 1 А, cosφ >0,9**
X3-2	Вспомогательный выключатель AUX (VI) реле с размыкающим контактом NC	выход	120/230 В ~ Макс. 1 А, cosφ >0,9**
X3-3	Вспомогательный выключатель AUX (VI)	вход	120/230 В ~ Макс. 1 А, cosφ >0,9**



Внимание!

** При подсоединении топливного клапана: макс. 0,3 А, cosφ >0,8 индуктивно.

Диапазон настроек

См. SQM4x.x4xxxx в данной главе.

SQM4x.x7xxxx

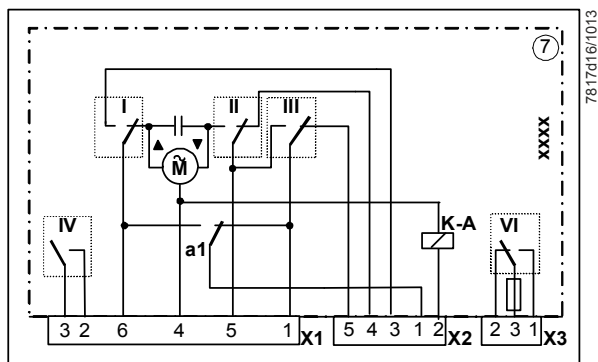
2-шаговая версия с двумя концевыми и тремя вспомогательными выключателями и одним реле

Указание!



В целях повышения наглядности последовательность контактов разъема на электрической схеме показана не по порядку.

Тем не менее, номера на устройстве наносятся последовательно, например 1–7.



Клеммы сетевого напряжения			Параметры
X1-1	Выход в положение зажигания (III)	вход	120/230 В ~ Макс 1 А, $\cos\varphi > 0,9$
X1-2	Вспомогательный выключатель AUX (IV) реле с замыкающим контактом NO	выход	120/230 В ~ Макс 1 А, $\cos\varphi > 0,9$
X1-3	Вспомогательный выключатель AUX (IV)	вход	120/230 В ~ Макс 1 А, $\cos\varphi > 0,9$
X1-4	Нейтральное положение	вход	120/230 В ~ Макс 1 А, $\cos\varphi > 0,9$
X1-5	Закрытие (II)	вход	120/230 В ~ Макс 1 А, $\cos\varphi > 0,9$
X1-6	Открытие (I)	вход	120/230 В ~ Макс 1 А, $\cos\varphi > 0,9$
X2-1	Напряжение	вход	120/230 В ~ Макс 1 А, $\cos\varphi > 0,9$
X2-2	Размыкание/замыкание реле	вход	120/230 В ~ Макс 1 А, $\cos\varphi > 0,9$
X2-3	Положение «открыто» достигнуто (I)	выход	120/230 В ~ Макс 0,3 А, $\cos\varphi > 0,8$
X2-4	Положение «закрыто» достигнуто (II)	выход	120/230 В ~ Макс 0,3 А, $\cos\varphi > 0,8$
X2-5	Положение зажигания достигнуто (III)	выход	120/230 В ~ Макс 0,3 А, $\cos\varphi > 0,8$
X3-1	Вспомогательный выключатель AUX (VI) реле с замыкающим контактом NO	выход	120/230 В ~ Макс. 1 А, $\cos\varphi > 0,9^{**}$
X3-2	Вспомогательный выключатель AUX (VI) реле с размыкающим контактом NC	выход	120/230 В ~ Макс. 1 А, $\cos\varphi > 0,9^{**}$
X3-3	Вспомогательный выключатель AUX (VI)	вход	120/230 В ~ Макс. 1 А, $\cos\varphi > 0,9^{**}$



Внимание!

**** При подсоединении топливного клапана: макс. 0,3 А, $\cos\varphi > 0,8$ индуктивно.**

Диапазон настроек

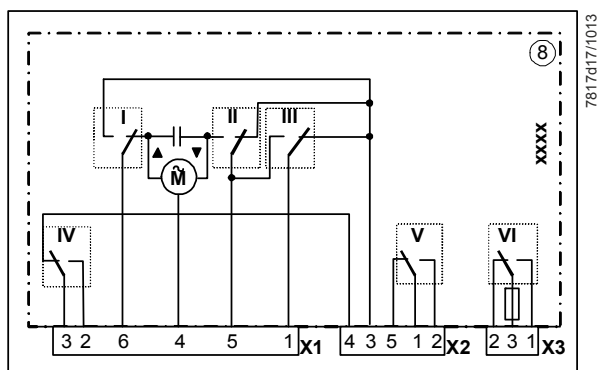
См. SQM4x.x4xxxx в данной главе.



Указание!

В целях повышения наглядности последовательность контактов разъема на электрической схеме показана не по порядку.

Тем не менее, номера на устройстве наносятся последовательно, например 1–7.



Клеммы сетевого напряжения			Конструкция
X1-1	Переход в позицию (III)	Вход	120/230 В ~ Макс 1 А, cosφ >0,9
X1-2	Вспомогательный выключатель AUX (IV) реле с замыкающим контактом NO	Выход	120/230 В ~ Макс 1 А, cosφ >0,9
X1-3	Вспомогательный выключатель AUX (IV)	Вход	120/230 В ~ Макс 1 А, cosφ >0,9
X1-4	Нейтральный	Вход	120/230 В ~ Макс 1 А, cosφ >0,9 индуктивно
X1-5	Замыкание (II)	Вход	120/230 В ~ Макс 1 А, cosφ >0,9
X1-6	Размыкание (I)	Вход	120/230 В ~ Макс 1 А, cosφ >0,9
X2-1	Вспомогательный выключатель AUX (V)	Вход	120/230 В ~ Макс 1 А, cosφ >0,9
X2-2	Вспомогательный выключатель AUX (V) реле с замыкающим контактом NO	Вход	120/230 В ~ Макс 1 А, cosφ >0,9
X2-3	Позиция достигнута (I / II / III)	Выход	120/230 В ~ Макс 0,3 А, cosφ >0,8
X2-4	Вспомогательный выключатель AUX (IV) реле с размыкающим контактом NC	Выход	120/230 В ~ Макс 1 А, cosφ >0,9
X2-5	Вспомогательный выключатель AUX (V) реле с размыкающим контактом NC	Выход	120/230 В ~ Макс 1 А, cosφ >0,9
X3-1	Вспомогательный выключатель AUX (VI) реле с замыкающим контактом NO	Выход	120/230 В ~ Макс. 1 А, cosφ >0,9**
X3-2	Вспомогательный выключатель AUX (VI) реле с размыкающим контактом NC	Выход	120/230 В ~ Макс. 1 А, cosφ >0,9**
X3-3	Вспомогательный выключатель AUX (VI)	Вход	120/230 В ~ Макс. 1 А, cosφ >0,9**



Внимание!

** При подсоединении топливного клапана: макс. 0,3 А, cosφ >0,8 индуктивно.

Диапазон настроек

См. SQM4x.x4xxxx в данной главе.

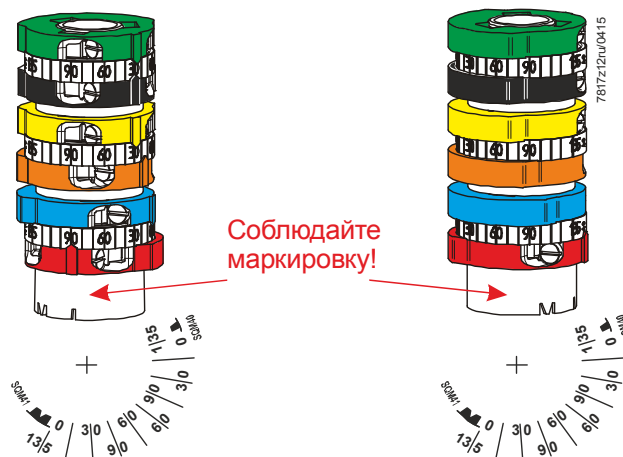
Индикация положения, предварительная настройка и цвета кулачковых шайб

Индикация положения SQM40

Внешняя угловая шкала
Маркировка в форме шлица (зазора)

Индикация положения SQM41

Внутренняя угловая шкала
Маркировка в форме стрелки



Указание!

Перед вводом в эксплуатацию необходимо проверить настройку позиций включения.

SQM4x.x1xxxx
SQM4x.x4xxxx

Электронный вариант

Кулачок	Цвет	Позиция	Предв. настройка
Кулачок I	Красный	номинальная нагрузка	90°
Кулачок II	Синий	Не используется	---
Кулачок III	Оранжевый	Не используется	---
Кулачок IV	Желтый	не используется	---
Кулачок V	Черный	Малая нагрузка	15°
Кулачок VI	Зеленый	ВЫКЛ/зажигание	0°

SQM4x.x3xxxx

2-точечная версия

Кулачок	Цвет	Позиция	Предв. настройка
Кулачок I	Красный	Номинальная нагрузка	90°
Кулачок II	Синий	ВЫКЛ/малая нагрузка	0°
Кулачок III	Оранжевый	Позиция зажигания	15°
Кулачок IV	Желтый	Не используется	---
Кулачок V	Черный	Не используется	---
Кулачок VI	Зеленый	Вспомогательный выключатель	30°

SQM4x.x5xxxx

Версия электронных компонентов

Кулачок	Цвет	Позиция	Предв. настройка
Кулачок I	Красный	Номинальная нагрузка	90°
Кулачок II	Синий	Не используется	---
Кулачок III	Оранжевый	Не используется	---
Кулачок IV	Желтый	Вспомогательный выключатель	30°
Кулачок V	Черный	Малая нагрузка	30°
Кулачок VI	Зеленый	ВЫКЛ/зажигание	0°

Индикация положения, предварительная настройка и цвета кулачковых шайб (продолжение)

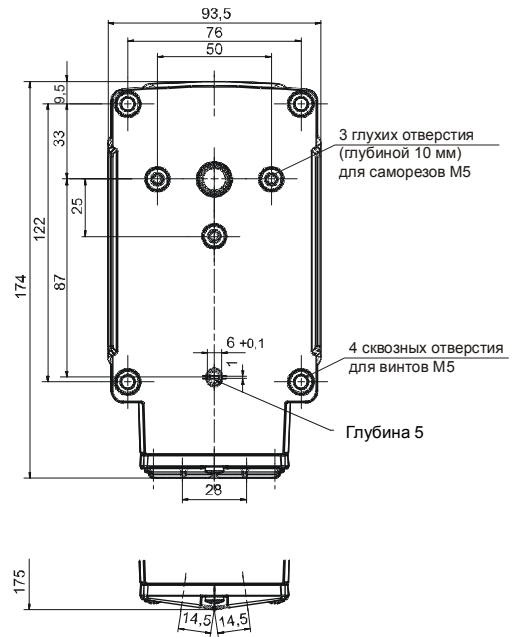
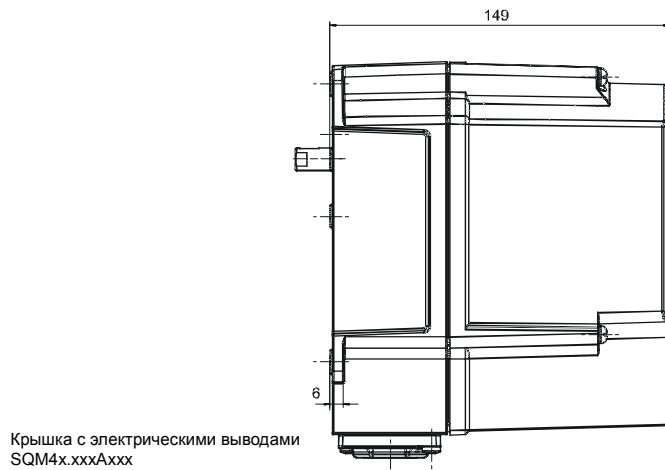
SQM4x.x6xxxx
SQM4x.x8xxxx

3-позиционный вариант			
Кулачок	Цвет	Позиция	Предв. настройка
Кулачок I	Красный	номинальная нагрузка	90°
Кулачок II	Синий	выкл. / малая нагрузка	0°
Кулачок III	Оранжевый	положение зажигания	15°
Кулачок IV	Желтый	вспомогательный выключатель	30°
Кулачок V	Черный	вспомогательный выключатель	30°
Кулачок VI	Зеленый	вспомогательный выключатель	30°

SQM4x.x7xxxx

3-позиционный вариант			
Кулачок	Цвет	Позиция	Предв. настройка
Кулачок I	Красный	номинальная нагрузка	90°
Кулачок II	Синий	выкл. / малая нагрузка	0°
Кулачок III	Оранжевый	положение зажигания	15°
Кулачок IV	Желтый	вспомогательный выключатель	30°
Кулачок V	Черный	не используется	---
Кулачок VI	Зеленый	вспомогательный выключатель	30°

SQM40... / SQM41...



Номер вала

SQM4x.xx1xxx	Паз для сегментной шпонки 3 x3,7 серии А DIN6888		1
SQM4x.xx4xxx	Четырехгранник		4
SQM4x.xx5xxx	Сквозной вал		5
SQM4x.xx7xxx	Паз для призматической шпонки А5x3x28 DIN6885 Т3		7

7817m01ru/0216