



THE HEART OF FRESHNESS

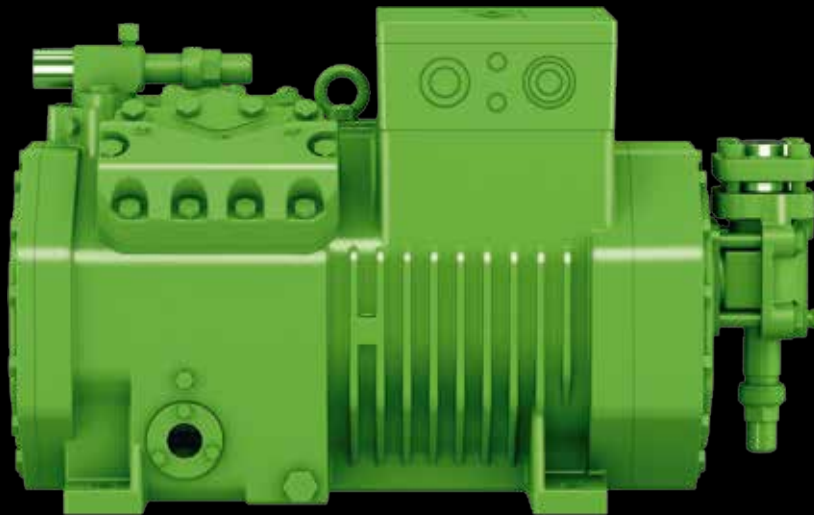
SEMI-HERMETIC

# RECIPROCATING COMPRESSORS

HALBHERMETISCHE HUBKOLBENVERDICHTER

COMPRESSEURS HERMÉTIQUES ACCESSIBLES À PISTON

ECOLINE



50 Hz // KP-104-4

## BITZER Innovationsziele

### Produkte für Kältemittel mit niedrigem Treibhauseffekt (GWP)

- für natürlich vorkommende Stoffe
- für neue Kältemittel wie R1234yf, R1234ze(E) und Niedrig-GWP-Gemische

**Diese Kältemittel reduzieren den direkten Beitrag zur Erderwärmung durch Kälteanlagen.**

### Produkte mit hoher Effizienz in Voll- und Teillast

- Effizienzsteigerung von Motor und Mechanik
- hohe Anlageneffizienz im Teillastbetrieb
  - durch optimierte mechanische Leistungsregler
  - durch speziell entwickelte Frequenzumrichter

**Das reduziert den indirekten Beitrag zur Erderwärmung durch Energieeinsparung.**

### Einfache Bedienbarkeit und Wartung mit hochentwickelten Elektronikmodulen

- Elektronische Komponenten zur
  - Betriebsdatenerfassung
  - Leistungsregelung
  - Ansteuerung des Zubehörs
- Einheitliche Bediensoftware zur einfachen Konfiguration. Verdichter oder Verflüssigungssatz und Kältemittel wählen. Loslegen.

**Dadurch wird es einfach, das Effizienzpotenzial unserer Produkte voll auszuschöpfen und den Betrieb zu optimieren.**

## BITZER Innovation Targets

### Products for refrigerants with low greenhouse warming potential (GWP)

- for naturally appearing substances
- for new refrigerants like R1234yf, R1234ze(E) and low-GWP-blends

**These refrigerants reduce the direct contribution of refrigeration systems to global warming.**

### Products with high efficiency in full and part load

- Efficiency improvements of motor and mechanics
- high system efficiency in part load operation
  - by optimised mechanical capacity regulation
  - by specially developed frequency inverters

**This reduces the indirect contribution to global warming by saving energy.**

### Simple handling and serviceability with advanced electronic modules

- Electronic components for
  - Data logging
  - Capacity regulation
  - Actuation of accessories
- Unified user software for simple configuration. Choose compressor or condensing unit and refrigerant. Ready.

**This makes it simple to fully utilize the efficiency potential of our products and optimise operation.**

## Objectifs d'innovation de BITZER

### Produits pour les fluides frigorigènes à faible effet de serre (PRG)

- pour les substances d'origine naturelle
- pour les nouveaux fluides frigorigènes comme R1234yf, R1234ze(E) et les mélanges à faible PRG

**Ces fluides frigorigènes réduisent l'influence directe des installations frigorifiques sur le réchauffement de la planète.**

### Produits à haut rendement énergétique à pleine charge et à charge partielle

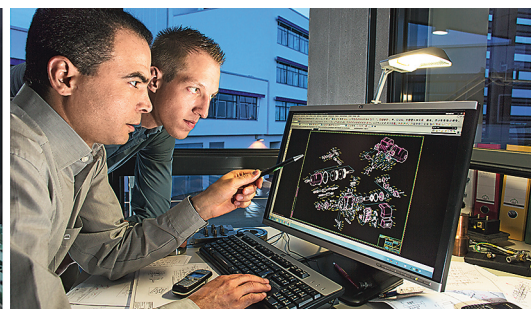
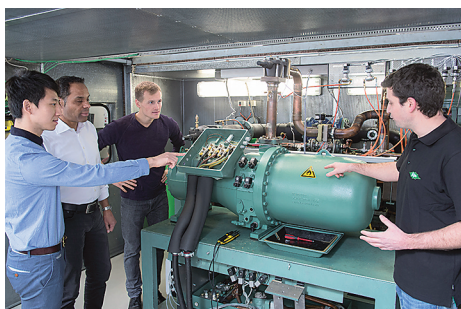
- augmentation de l'efficacité du moteur et du système mécanique
- haut rendement énergétique de l'installation à charge partielle
  - grâce à des régulateurs de puissance mécaniques optimisés
  - grâce à des convertisseurs de fréquences spécialement conçus

**Ces économies d'énergie réduisent l'influence indirecte sur le réchauffement de la planète.**

### Utilisation et maintenance simples à l'aide de modules électroniques sophistiqués

- Composants électroniques pour
  - la saisie des données de fonctionnement
  - la régulation de puissance
  - la commande des accessoires
- Logiciel de configuration uniforme et simple. Il suffit de sélectionner le compresseur ou le groupe de condensation et le fluide frigorigène, et le système est prêt.

**Il est ainsi facile d'exploiter au mieux le potentiel de rendement énergétique de nos produits et d'optimiser le fonctionnement.**



## Halbhermetische Hubkolbenverdichter

## Semi-hermetic Reciprocating Compressors

## Compresseurs hermétiques accessibles à piston

Inhalt	Seite	Content	Page	Sommaire	Page
<b>Die BITZER ECOLINE Verdichter</b>	3	<b>The BITZER ECOLINE compressors</b>	3	<b>Les compresseurs BITZER ECOLINE</b>	3
<b>Die besonderen Attribute der BITZER ECOLINE Verdichter</b>	5	<b>The special highlights of the BITZER ECOLINE compressors</b>	5	<b>Les caractéristiques particulières des compresseurs BITZER ECOLINE</b>	5
<b>Die Leistungspalette</b>	6	<b>The capacity range</b>	6	<b>La gamme de puissance</b>	6
<b>Zubehör</b>	10	<b>Accessory</b>	10	<b>Accessoires</b>	10
<b>Einsatzgrenzen für</b> R134a, R1234yf, R450A, R513A, R407A, R407C	15	<b>Application limits for</b> R134a, R1234yf, R450A, R513A, R407A, R407C	15	<b>Limites d'application pour</b> R134a, R1234yf, R450A, R513A, R407A, R407C	15
R407F, R404A/R507A	16	R407F, R404A/R507A	16	R407F, R404A/R507A	16
R1270, R290, R448A, R449A	17	R1270, R290, R448A, R449A	17	R1270, R290, R448A, R449A	17
R22	18	R22	18	R22	18
<b>Leistungsdaten</b>	19	<b>Performance data</b>	19	<b>Données de puissance</b>	19
<b>Technische Daten und Leitungswerte</b>	20	<b>Technical data and performance data</b>	20	<b>Caractéristiques techniques et données de puissance</b>	20
<b>Maßzeichnungen</b>	23	<b>Dimensional drawings</b>	23	<b>Croquis cotés</b>	23

### Die BITZER ECOLINE Verdichter

Der Einfluss der Kältetechnik auf die Umwelt steht zunehmend im Fokus der öffentlichen Diskussion. Dabei ist die Energieeffizienz von Kälteanlagen ein entscheidender Faktor. Je niedriger der Energieverbrauch, desto günstiger sind Umweltbilanz und Lebenszykluskosten. Deshalb sind in verschiedenen Regionen (u.a. in der EU) bereits Richtlinien und Normen in Kraft getreten oder in Vorbereitung, in denen Mindestanforderungen hinsichtlich Energieeffizienz festgeschrieben werden.

Mit der Freigabe für neue Kältemittel mit niedrigem Treibhauseffekt sind sie für die Anforderungen der EU F-Gase Verordnung gut gerüstet.

BITZER hat schon immer besonderen Wert auf die Wirtschaftlichkeit der Verdichter gelegt und vor einigen Jahren die speziell für R134a optimierte BITZER ECOLINE Serie eingeführt. R134a bietet insbesondere für Normalkühlung und Wärmepumpen sehr günstige Eigenschaften. Dazu gehören die besonders hohe Wirtschaftlichkeit, moderate Drucklagen (reduzierte Leckrate) und der geringste GWP Wert aller nicht brennbaren HFKW-Kältemittel. Dies ermöglicht mit den auch bei sehr niedrigen Verflüssigungstemperaturen einsetzba-

### The BITZER ECOLINE compressors

The influence of refrigeration on the environment has increasingly become the focus of public discussion. Therefore, energy efficiency of refrigeration systems is an essential criterion. The lower the energy consumption, the more favorable are the environmental balance and life cycle costs. Thus in several regions (such as the EU) Directives and Standards have come into effect or are in preparation in order to define minimum requirements with respect to energy efficiency.

With the release for new refrigerants with low GWP they are well prepared for the requirements of the EU F-Gas Regulation.

BITZER has always paid special attention to the efficiency of compressors and a few years ago introduced the BITZER ECOLINE series, which has been optimized especially for R134a. R134a offers very favorable characteristics especially for medium temperature and heat pump applications. This includes the extra high efficiency, moderate pressure levels (reduced leakage rates) and the lowest GWP value of all non-flammable HFC refrigerants. This gives the BITZER ECOLINE compressors, which can also be used at very

### Les compresseurs BITZER ECOLINE

L'influence de la réfrigération sur l'environnement est de plus en plus au centre des discussions publiques. C'est pourquoi l'efficacité énergétique des installations frigorifiques constitue un facteur essentiel. Une faible consommation en énergie permet d'améliorer surtout le bilan environnemental et les coûts liés au cycle de vie. Pour cette raison, plusieurs régions (entre autres dans l'UE) ont voté ou préparé des directives et normes qui définissent les exigences minimales en ce qui concerne l'efficacité énergétique.

Grâce à l'approbation des nouveaux fluides frigorigènes à faible effet de serre, ceux-ci sont bien préparés pour répondre aux exigences du Règlement UE sur les gaz fluorés.

BITZER a toujours attaché une grande importance à la rentabilité des compresseurs et a introduit, il y a quelques années, la série BITZER ECOLINE particulièrement optimisée pour R134a. Pour la réfrigération à moyenne température et les pompes à chaleur, R134a offre des caractéristiques favorables. Ceci contient l'efficacité plus élevée, des niveaux de pressions modérés (des taux de fuites réduits) et la valeur du potentiel de réchauffement de la planète (GWP) le plus réduit de tous les HFC combustibles. Pour cette raison il est possible de réaliser des uniques efficacités saison-

ren BITZER ECOLINE Verdichtern eine unvergleichlich günstige saisonale Energieeffizienz. So wurde auch in Studien nachgewiesen, dass für Supermarktanwendungen eine Hybrid-Ausführung mit R134a bei Normalkühlung in Kaskade mit CO<sub>2</sub> Tiefkühlung eine besonders günstige Öko-Effizienz (Optimum in Lebenszykluskosten und TEWI) sowie niedrigen Energiebedarf aufweist.

Die BITZER ECOLINE Serie wurde inzwischen durch weitere Typen ergänzt und für den universellen Einsatz von unterschiedlichen Kältemitteln bei gleichzeitig vergrößerten Einsatzbereichen weiterentwickelt.

Zu den Kältemitteln gehören: R134a, R404A, R407A, R407C, R407F, R507A, R450A, R513A, R1234yf, R1234ze(E), R448A, R449A, R452A und R22.

Die Verdichter sind für den Betrieb mit "Low-GWP" HFO-Kältemitteln und HFO-/HFKW-Gemischen ausgelegt.

Eine heute für R134a ausgelegte Anlage kann später auf z. B. R513A umgestellt werden (A1-Drop-In). Bei Berücksichtigung der Brennbarkeit ist bei manchen Anlagen später auch R1234yf möglich.

Die Leistungszahl (COP) der BITZER ECOLINE Typen konnte gegenüber der bisherigen Baureihe um bis zu 12% verbessert werden.

Dies wird u.a. erreicht durch eine weitere Optimierung der Ventilplatten, reduzierte Strömungsverluste und Druckgaspulsationen sowie speziell angepasste, besonders effiziente Motoren.

Die Verdichter sind für den Betrieb mit Frequenzumrichter ausgelegt (CE1 bis CE2 von 30 bis 70 Hz, CE3 bis BE6 von 25 bis 70 Hz). Dadurch kann die Kälteleistung der Anlage genau dem Bedarf angepasst werden.

Besonders angepasste Frequenzumrichter der BITZER VARIPACK Reihe sind mit der BITZER Software für verschiedene Betriebszustände auswählbar, siehe auch Prospekt CP-100.

Bei R134a Verdichtern (Ausführung "Motor 3") ist Frequenzumrichter-Betrieb bis 70 Hz mit dem Standardmotor (für Netzspannung 400V/3/50Hz) möglich. Detaillierte Erläuterungen zum Betrieb mit Frequenzumrichter siehe Seiten 8 und 9.

low condensing temperatures, a beneficial seasonal energy efficiency beyond comparison. Studies have demonstrated that for supermarket applications a hybrid version with R134a for medium temperature application in cascade with CO<sub>2</sub> low temperature application offers a particularly advantageous ecological efficiency (optimum of life cycle costs and TEWI) as well as a low energy demand.

More models have now been added to the BITZER ECOLINE series and it has been further developed for the universal use with different refrigerants at an extended application range.

The refrigerants include: R134a, R404A, R407A, R407C, R407F, R507A, R450A, R513A, R1234yf, R1234ze(E), R448A, R449A, R452A and R22.

The compressors are designed for the operation with "Low-GWP" HFO refrigerants and HFO/HFC blends.

For example, a current system designed for R134a can be converted to R513A, at a later time (A1-Drop-In). Taking into account flammability, it will be possible to also use R1234yf for certain systems later.

The COP of the BITZER ECOLINE models could be improved by up to 12% compared to the previous series.

This is achieved by further optimized valve plates, reduced flow losses and discharge gas pulsations, as well as specially adapted highly efficient motors.

The compressors are designed for the operation with frequency inverter (CE1 to CE2 from 30 to 70 Hz, CE3 to BE6 from 25 to 70 Hz). Thus the cooling capacity of the plant can be adjusted exactly to the demand.

Specially adapted frequency inverters of the BITZER VARIPACK series are selectable for different operating modes by using the BITZER Software, also see brochure CP-100.

Compressors for R134a ("motor version 3") are suitable for the operation with frequency inverter up to 70 Hz with standard motor (for supply voltage 400V/3/50Hz). Detailed explanations to operation with frequency inverter see pages 8 and 9.

nières favorables avec les compresseurs BITZER ECOLINE applicables aussi à des basses températures de condensation. Etudes ont prouvées que pour d'applications supermarché une version hybride avec R134a pour la réfrigération à moyenne température en cascade avec CO<sub>2</sub> réfrigération à basses températures présente une efficacité d'écologie extrêmement favorable (solution idéale en matière des coûts du cycle de vie et TEWI) ainsi qu'un besoin énergétique très faible.

La série BITZER ECOLINE a été complétée par d'autres modèles et a fait l'objet d'un perfectionnement continu pour l'utilisation universelle de différents fluides frigorigènes dans un domaine d'application étendu.

Cela s'applique aux fluides frigorigènes suivants: R134a, R404A, R407A, R407C, R407F, R507A, R450A, R513A, R1234yf, R1234ze(E), R448A, R449A, R452A et R22.

Les compresseurs sont conçus pour l'utilisation avec des fluides frigorigènes HFO à faible GWP et des mélanges HFO/HFC.

Par exemple, une installation conçue pour R134a peut être convertie plus tard au mélange R513A (A1-Drop-In). En prenant compte du niveau d'inflammabilité, l'utilisation du R1234yf sera également possible pour certaines installations.

La rentabilité de performance (COP) des modèles BITZER ECOLINE peut être améliorée de jusqu'à 12% par rapport à la série précédente.

Cela peut être obtenu par une optimisation des plaques à clapets, une réduction de la perte de charge et des pulsations des gaz ainsi que par l'utilisation des moteurs adaptés spécialement et particulièrement efficaces.

Les compresseurs sont conçus pour le fonctionnement avec un convertisseur de fréquences (CE1 à CE2 de 30 à 70 Hz, CE3 à BE6 de 25 à 70 Hz) ce qui permet d'adapter la puissance frigorifique exactement au besoin respectif.

Le BITZER Software vous permet de sélectionner les convertisseurs de fréquence de la série VARIPACK BITZER spécialement adaptés à diverses conditions de fonctionnement, voir également le prospectus CP-100.

Il est possible d'utiliser les compresseurs pour R134a (version "moteur 3") avec un convertisseur de fréquences jusqu'à 70 Hz avec le moteur standard (pour tension de réseau 400V/3/50Hz). Explications détaillées au fonctionnement avec convertisseur de fréquences voir pages 8 et 9.



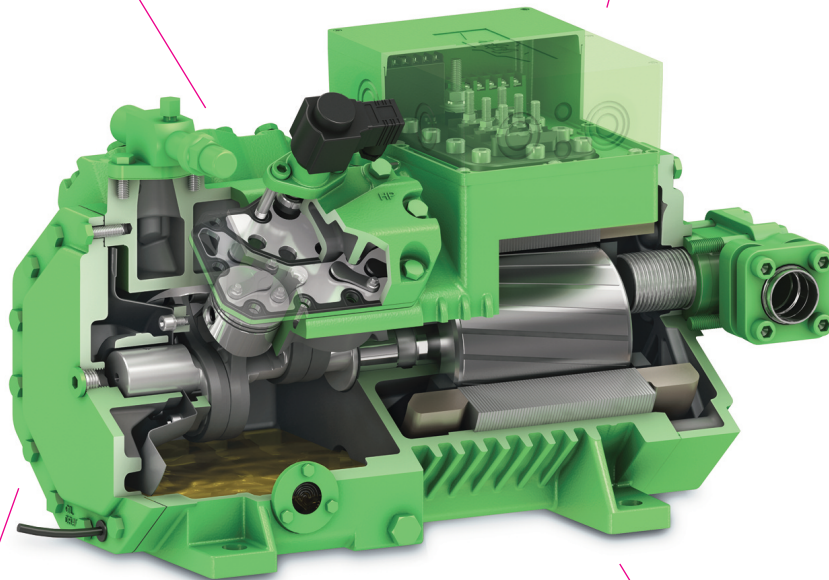
**Die besonderen Attribute der  
BITZER ECOLINE Verdichter**

**The special highlights of the  
BITZER ECOLINE compressors**

**Les caractéristiques particulières  
des compresseurs BITZER ECOLINE**

- Neues Ventilplattendesign
- New valve plate design
- Nouveau design de la plaque à clapets

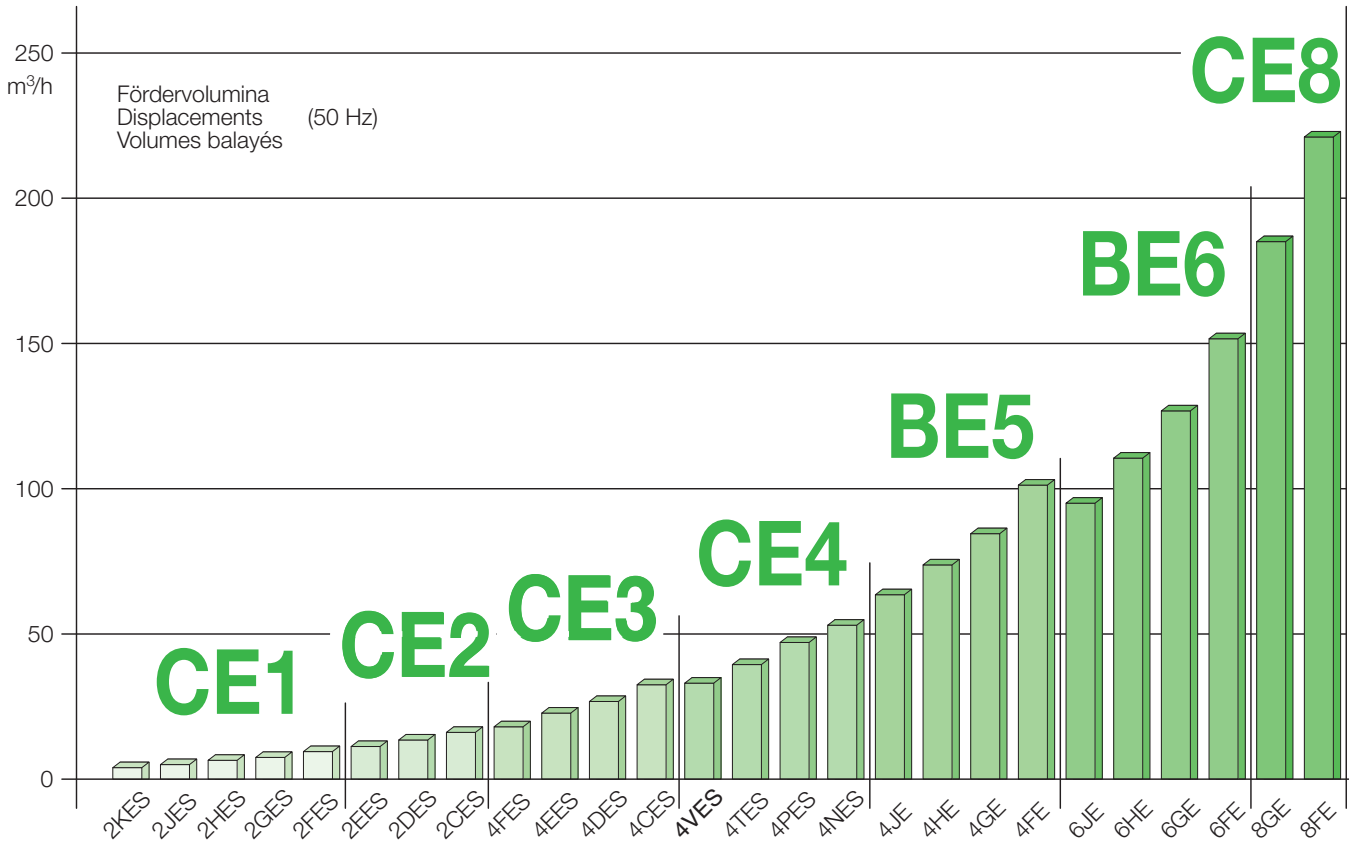
- Neue Gestaltung des Zylinderkopfes – geringe Pulsationen
- New cylinder head design – less pulsation
- Nouveau concept de la tête de culasse – pulsations faibles



- Minimale Druckverluste durch optimierte Strömungsverhältnisse
- Optimized gas flow for minimum pressure drop
- Pertes de pression minimisées grâce aux rapports de flux optimisés

- Neue Konstruktion von Kolben und Pleuel
- New piston and connecting rod design
- Piston et bielle nouvellement conçus

- Speziell angepasster, besonders effizienter Motor
- Specially adapted highly efficient motor
- Moteur adapté spécialement et particulièrement efficace



**Erläuterung der Typenbezeichnung**

Beispiel

- 4 N E S - 20 Y - 40P**  
Kennziffer für Zylinderzahl  
(doppelt bei Tandem-Verdichter)
- 4 N E S - 20 Y - 40P**  
Kennbuchstabe für Bohrung x Hub
- 4 N E S - 20 Y - 40P**  
Kennbuchstabe für BITZER ECOLINE Serie
- 4 N E S - 20 Y - 40P**  
Kennbuchstabe für Zentrifugal-schmierung
- 4 N E S - 20 Y - 40P**  
Kennziffer für Motorgröße
- 4 N E S - 20 Y - 40P**  
Kennbuchstabe für Esteröl-Füllung
- 4 N E S - 20 Y - 40P**  
Motorkennung

**Explanation of model designation**

Example

- 4 N E S - 20 Y - 40P**  
Index for number of cylinders  
(double with tandem compressor)
- 4 N E S - 20 Y - 40P**  
Identification letter for bore x stroke
- 4 N E S - 20 Y - 40P**  
Identification letter for BITZER ECOLINE series
- 4 N E S - 20 Y - 40P**  
Identification letter for centrifugal lubrication
- 4 N E S - 20 Y - 40P**  
Code for motor size
- 4 N E S - 20 Y - 40P**  
Identification letter for ester oil charge
- 4 N E S - 20 Y - 40P**  
Motor code

**Explication de la désignation des types**

Exemple

- 4 N E S - 20 Y - 40P**  
Chiffre-indice pour le nombre de cylindres  
(double en cas de compresseur tandem)
- 4 N E S - 20 Y - 40P**  
Codification pour alésage x course
- 4 N E S - 20 Y - 40P**  
Codification pour série BITZER ECOLINE
- 4 N E S - 20 Y - 40P**  
Codification pour lubrification centrifuge
- 4 N E S - 20 Y - 40P**  
Code pour taille de moteur
- 4 N E S - 20 Y - 40P**  
Codification pour charge d'huile ester
- 4 N E S - 20 Y - 40P**  
Code de moteur

## Eine eng gestufte Verdichterpalette für moderne Kälte-, Klima- und Wärmepumpenanlagen

Mit der BITZER ECOLINE Serie bietet BITZER hocheffiziente, universell einsetzbare Verdichter, die die anspruchsvollen Anforderungen moderner Kälteanlagen erfüllen:

### □ Erweiterter Einsatzbereich

- R134a bis  $t_c = 85^\circ\text{C}$   
R404A und R507A bis  $t_c = 62^\circ\text{C}$

### □ Energieeffizient

hohe Kälteleistung und minimaler Energiebedarf durch:

- besonders effiziente Arbeitsventile
- minimalen Schadraum
- wirtschaftlichen, großvolumigen Motor
- reduzierte Strömungsverluste bei niedrigen Verflüssigungstemperaturen

### □ Verschleißfestes Triebwerk

- oberflächengehärtete Exzenter- und Kurbelwellen
- reibungsarme Lager und Alukolben
- hartverchromte Kolbenringe

### □ Leise und schwingungsarm

- optimierter Massenausgleich
- geringe Druckgaspulsationen durch spezielle Zylinderkopfausführung

### □ Minimaler Platzbedarf

- äußerst kompakte Abmessungen

### □ Robust

- stabile Ventilplattenkonstruktion
- Ventile aus schlagzähem Federstahl
- verschleißfestes Triebwerk

### □ Wirtschaftliche Leistungsregelung

- Zylinderabschaltung oder Drehzahlregelung möglich
- taktende Zylinderabschaltung bei allen Verdichtern, z.B. 4-Zylinder-Verdichter auf beiden Zylinderköpfen: 100% bis ca. 10%
- Tandem-Verdichter bereits ab  $22,7 \text{ m}^3/\text{h}$  bis  $303 \text{ m}^3/\text{h}$  (50 Hz)
- erprobter Parallelbetrieb
- Drehzahlregelung von 25 bis 70 Hz. Erläuterungen hierzu siehe Seiten 8 und 9

## A closely graduated product range for modern refrigeration, A/C, and heat pump systems

With the BITZER ECOLINE series BITZER offers highly efficient all-purpose compressors, which meet the challenging demands of modern refrigeration systems:

### □ Extended application range

- R134a up to  $t_c = 85^\circ\text{C}$   
R404A and R507A up to  $t_c = 62^\circ\text{C}$

### □ Energy efficient

high cooling capacity and minimum energy requirement:

- highly efficient working valves
- minimum clearance volume
- efficient, large-volume motor
- reduced flow losses at low condensing temperatures

### □ Wear resistant drive gear

- surface hardened eccentric shaft and crankshaft
- low friction bearings and aluminium pistons
- hard chrome plated piston rings

### □ Quiet with low vibration

- optimized mass balance
- low discharge gas pulsations due to special cylinder head design

### □ Minimum space requirement

- very compact design

### □ Robust

- solid valve plate design
- valves made of impact resistant spring steel
- wear resistant drive gear

### □ Efficient capacity control

- cylinder shut-off or VSD capacity control possible
- fast cycling cylinder shut-off for all compressors, e.g. 4 cylinder compressor on both cylinder heads: 100% to approx. 10%
- tandem compressors from  $22,7 \text{ m}^3/\text{h}$  to  $303 \text{ m}^3/\text{h}$  (50 Hz)
- approved parallel operation
- VSD capacity control from 25 to 70 Hz. Explanations see pages 8 and 9

## Une vaste gamme de compresseurs pour les installations modernes destinées à la réfrigération, la climatisation et le chauffage thermodynamique

Avec la série BITZER ECOLINE, BITZER vous propose des compresseurs hautement efficaces et universellement utilisables permettant de satisfaire les exigences des installations frigorifiques modernes:

### □ Domaine d'application étendu

- R134a jusqu'à  $t_c = 85^\circ\text{C}$   
R404A et R507A jusqu'à  $t_c = 62^\circ\text{C}$

### □ Efficacité énergétique

haute puissance frigorifique et consommation minimale d'énergie grâce aux caractéristiques suivantes:

- soupapes de travail particulièrement efficaces
- espace mort minimal
- moteur économique à gros volume
- réduction de la perte de charge à de basses températures de condensation

### □ Mécanisme d'entraînement résistant à l'usure

- arbres excentriques et vilebrequins trempés en surface
- roulements à faible friction et pistons en aluminium
- bagues de piston en chrome dur

### □ Silence et faibles vibrations

- équilibrage de masse optimisé
- réduction des pulsations des gaz grâce à une tête de culasse spéciale

### □ Encombrement minimal

- dimensions extrêmement compactes

### □ Robustesse

- construction stable de plaques à clapets
- soupapes en acier ressort à haute résistance aux chocs
- mécanisme d'entraînement résistant à l'usure

### □ Régulation économique de la puissance

- déconnexion des cylindres ou réglage de la vitesse possible
- déconnexion rapide des cylindres sur tout les compresseurs, p.ex. compresseur à 4 cylindres au deux culasses: 100% à env. 10%
- compresseur tandem déjà à partir de  $22,7 \text{ m}^3/\text{h}$  jusqu'à  $303 \text{ m}^3/\text{h}$  (50 Hz)
- fonctionnement en parallèle testé
- réglage de la vitesse de 25 à 70 Hz. Explications voir pages 8 et 9

### BITZER ECOLINE Verdichter für Frequenzumrichter-Betrieb bis 70 Hz

Alle BITZER ECOLINE Verdichter sind für den Betrieb bis 70 Hz ausgelegt und optimiert. Je nach Kältemittel und Einsatzbedingungen kann dabei ein Verdichter mit PW Standardmotor (400V-3-50Hz) eingesetzt werden oder ein Sondermotor (230V/400V-3-50Hz\*) erforderlich sein, der in Dreieckschaltung (230V $\Delta$ -3-50Hz) angeschlossen wird. Letzteres gilt für Verdichter mit Motorversion 1 und 2, sofern sie im gesamten dokumentierten Einsatzbereich betrieben werden sollen. Für ECOLINE Verdichter bietet BITZER die VARIPACK Frequenzumrichter an, siehe Seite 11. Bei Einsatz anderer Frequenzumrichter siehe auch Technische Information KT-420.

### BITZER ECOLINE compressors for frequency inverter operation up to 70 Hz

All BITZER ECOLINE compressors have been designed and optimized for the operation up to 70 Hz. Depending on the refrigerant and the application conditions a compressor can be used with a PW standard motor (400V-3-50Hz), or a special motor (230V/400V-3-50Hz\*) may be required which is connected in delta wiring (230V $\Delta$ -3-50Hz). This applies to compressors with motor versions 1 and 2 if they are operated within the entire displayed application range. For ECOLINE compressors BITZER is offering the VARIPACK frequency inverters, see page 11. When using other frequency inverters, see also Technical Information KT-420.

### Compresseurs BITZER ECOLINE pour le fonctionnement avec convertisseur de fréquences jusqu'à 70 Hz

Tous les compresseurs BITZER ECOLINE sont spécifiquement conçus et optimisés pour un fonctionnement jusqu'à 70 Hz. En fonction du fluide frigorigène et des conditions d'emploi, un compresseur équipé d'un moteur PW standard (400V-3-50Hz) peut être utilisé ou d'un moteur spécial (230V/400V-3-50Hz\*) en câblage en triangle (230V $\Delta$ -3-50Hz) peut être nécessaire. Ceci s'applique aux compresseurs équipés des versions moteurs 1 et 2, à moins qu'ils soient destinés à une utilisation couvrant tout le champ d'application documenté. Pour les compresseurs ECOLINE, BITZER vous propose les convertisseurs de fréquence VARIPACK, voir à la page 11. En cas d'utilisation d'autres convertisseurs de fréquence, voir également Informations Techniques KT-420.

\* Verdichter 2KES-05(Y) bis 4CES-9(Y) sind standardmäßig mit 230/400V-3-50Hz Motoren ausgestattet und können je nach Anwendung entweder bei 400 V in Sternschaltung oder 230 V in Dreieckschaltung betrieben werden.

\* Compressors 2KES-05(Y) to 4CES-9(Y) are delivered with 230/400V-3-50Hz motors as standard; depending on the application they may be operated in star wiring at 400 V or in delta wiring at 230 V.

\* Les compresseurs de série des types 2KES-05(Y) jusqu'à 4CES-9(Y) sont équipés de moteurs 230/400V-3-50Hz et peuvent fonctionner à 400 V en connexion étoile ou à 230 V en connexion triangle.

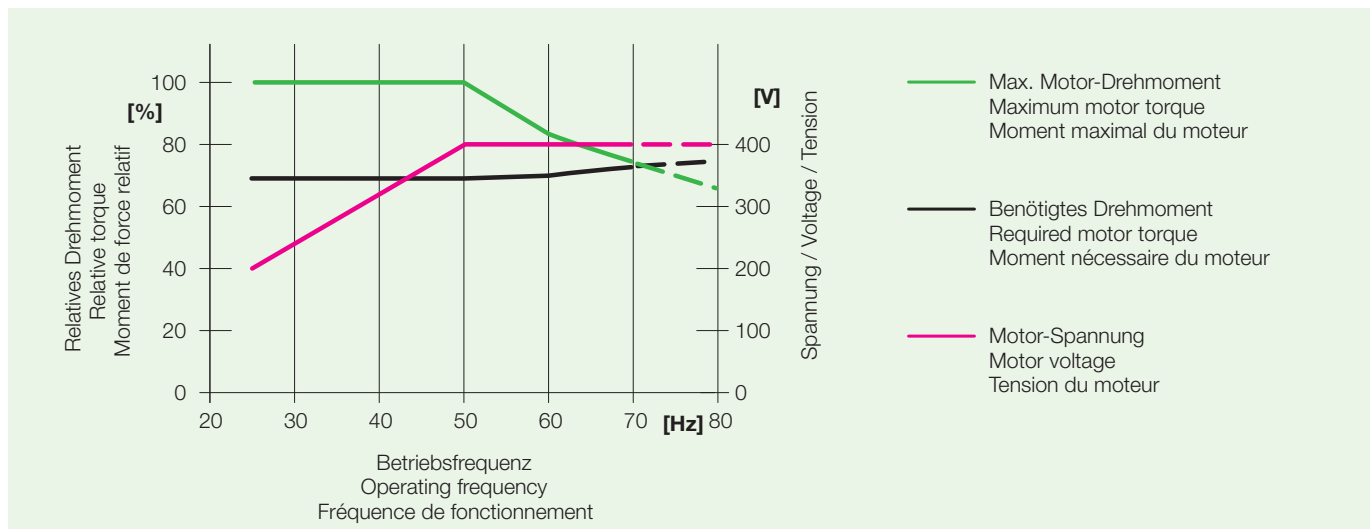


Abb. 1

Fig. 1

Fig. 1



### R134a Verdichter mit Motorversion 3

sind so konzipiert, dass sie mit dem Standard PW-Motor für 400V-3-50Hz mit Frequenzumrichter im gesamten Einsatzbereich ohne Einschränkungen bis 70 Hz bei 400 V in sog. "Feldschwäche" betrieben werden können. Der Bereich der Feldschwäche beginnt dort, wo die Ausgangsspannung des Umrichters nicht weiter erhöht werden kann, die Frequenz jedoch weiter ansteigt. Wird die Frequenz bei gleichbleibender Spannung (400 V) erhöht, sinkt das Drehmoment des eingebauten Asynchronmotors (Abb. 1). Die Motoren sind deshalb so ausgelegt, dass der Rückgang des Drehmoments oberhalb 50 Hz kompensiert werden kann.

Diese spezifische Motorausführung ermöglicht eine einfache und sichere Auslegung von Verdichter sowie Frequenzumrichter und bietet einen Kostenvorteil durch Einsatz des Standardmotors. Darüber hinaus ergeben sich Kosteneinsparungen bei der elektrischen Installation auf Grund des geringeren Betriebsstroms im Vergleich zu einem Sondermotor (230V-3-50Hz).

Der Frequenzumrichter wird auf den maximalen Betriebsstrom bei 400V-3-70Hz ausgelegt. Der betreffende Auslegungsstrom für 70 Hz FU-Betrieb "I FU 70 Hz" ist unter Technische Daten (Seite 20) und auf dem Verdichter-Typenschild aufgeführt. Der elektrische Anschluss des Motors erfolgt wie bei Direktanlauf entsprechend Abb. 2. Schützauslegung nach Kategorie AC3, bezogen auf den maximalen Betriebsstrom bei 70 Hz.

### R134a compressors with motor 3

are designed in such a way that they can be operated within the complete application range up to 70 Hz without restrictions at 400 V (in the so-called "field weakness") using the standard PW motor for 400V-3-50Hz with frequency inverter. The field weakness range begins at the point where the inverter's output voltage cannot be further raised, though the frequency still increases. If the frequency is raised at constant voltage (400 V), the torque of the built-in asynchronous motor drops (fig. 1). Thus the motors are designed in such a way that the dropping torque above 50 Hz can be compensated.

This specific motor design allows an easy and safe selection of compressor and frequency inverter and offers a cost advantage by applying the standard motor. Moreover costs are reduced at the electrical installation due to the low operating current compared to a standard motor (230V-3-50Hz).

The frequency inverter is selected for the maximum operating current at 400V-3-70Hz. The respective selection current for 70 Hz FI operation "I FI 70 Hz" is displayed under Technical Data (page 20) and on the compressor's name plate. The electrical connection of the motor is carried out as for direct start according to fig. 2. Contactor selection according to AC3, based on the maximum operating current at 70 Hz.

### Les compresseurs R134a avec la version moteur 3

sont conçus pour un fonctionnement en «affaiblissement de champ» sans limites jusqu'à 70 Hz à 400 V avec les moteurs PW standard pour 400V-3-50Hz et avec convertisseur de fréquences sur tout le champ d'applications. La zone d'affaiblissement de champ commence là, où la tension de sortie du convertisseur de fréquences ne peut plus être augmentée mais où la fréquence continue de monter. Quand la fréquence baisse sous une tension constante (400 V), la torque du moteur asynchrone va baisser (fig. 1). Ainsi les moteurs sont conçus pour compenser cette réduction de la torque au-dessus de 50 Hz.

Cette version moteur spécifique permet une conception aisée et sécurisée des compresseurs ainsi que des convertisseurs de fréquences et offre donc aussi un avantage de prix grâce à l'utilisation d'un moteur standard. D'autres avantages de prix résultent de l'installation électrique qui consomme moins d'énergie qu'un moteur spécial (230V-3-50Hz).

Le convertisseur de fréquences est adapté à un courant de service maximal à 400V-3-70Hz. Le courant de sélection pour fonctionnement CF à 70 Hz «I CF 70 Hz» est détaillé sous les Données Techniques (page 20) ainsi que sur la plaque de désignation du compresseur. En cas d'un démarrage direct, la connexion électrique du moteur est réalisée selon fig. 2. Sélection des contacteurs selon la catégorie AC3 pour un courant de service maximal à 70 Hz.

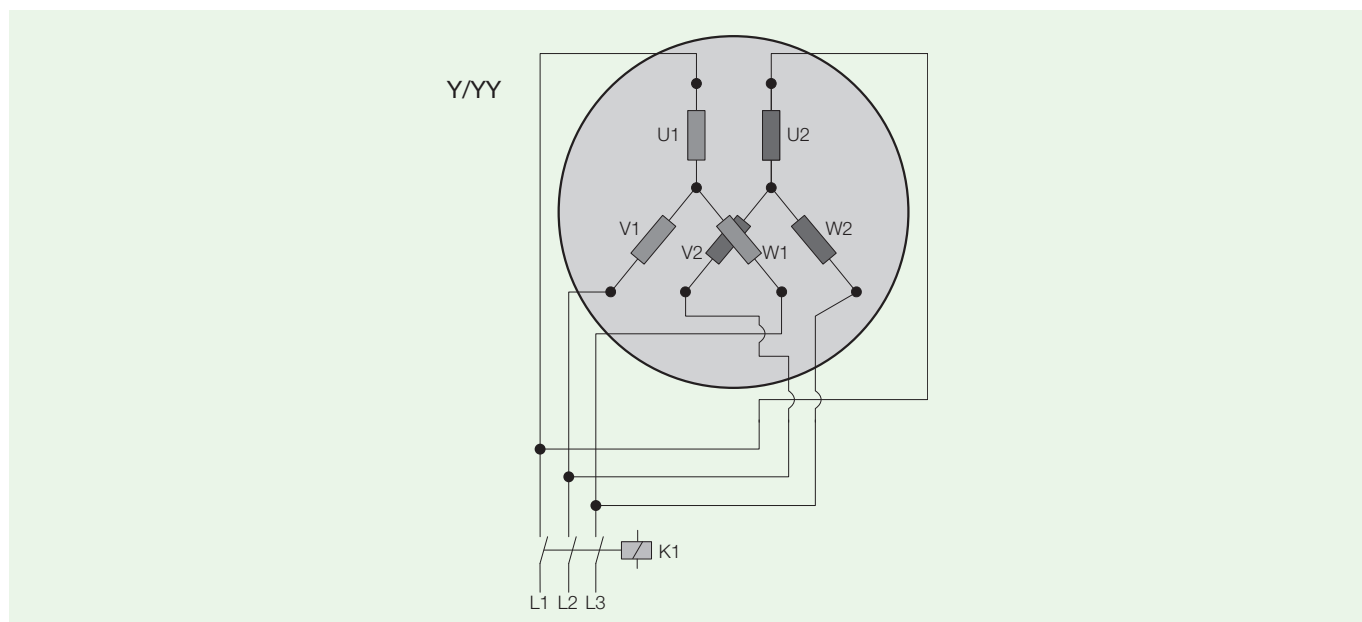


Abb. 2

Fig. 2

Fig. 2

## Zubehör

### IQ MODUL CM-RC-01

Die neue Generation erweiterter BITZER Verdichtermodule überwacht und schützt Hubkolbenverdichter zuverlässig und kommuniziert mit dem übergeordneten Anlagenregler. Sensoren und Aktoren sind von BITZER ab Werk vorverdrahtet und vorkonfiguriert.

#### Das neue, erweiterte Schutzkonzept

**Intelligente Regelung** folgender Bauteile zur Verbesserung der Anlageneffizienz:

- Ölversorgung
- Ölheizung
- CR11 Leistungsregelung

#### Überwachte Verdichterparameter:

- Motor- und Druckgastemperatur
- Hochdruckschalter
- Öldruck (mit dem neuen Öldruckschalter DP-3)
- optional Niederdruck- und Hochdruck

#### Diagnose:

- Daten-Log aller digitalen und analogen Ein- und Ausgänge sowie:
- Historie der Alarm- und Warnmeldungen
- Laufzeit- und Laststatistik

#### Kommunikation:

- über Modbus (standardisierte Schnittstelle)
- Konfiguration und Betriebsüberwachung über die BEST Software
- Status-LED für schnelle Erstdiagnose

## Accessories

### IQ MODULE CM-RC-01

The new generation of extended BITZER compressor modules reliably monitors and protects reciprocating compressors and communicates with the higher level system controller. Sensors and actuators are prewired and preconfigured in the BITZER factory.

#### The new, extended protection concept

**Intelligent control** of the following components to improve the system efficiency:

- Oil supply
- Oil heater
- CR11 capacity control

#### Monitored compressor parameters:

- Motor and discharge gas temperature
- High-pressure switch
- Oil pressure (with the new oil pressure switch DP-3)
- optional suction and discharge pressure

#### Diagnosis:

- Data log of all digital and analog inputs and outputs:
- Alarm and warning history
- Runtime and load statistics

#### Communication:

- via Modbus (standardized interface)
- Configuration and operation monitoring via the BEST Software
- Status LED for quick diagnosis

## Accessoire

### IQ MODULE CM-RC-01

La nouvelle génération de modules de compresseur BITZER étendus permet de surveiller et de protéger de manière fiable les compresseurs à piston et communique avec le régulateur de système supérieur. Les capteurs et les actionneurs sont précâblés et préconfigurés à l'usine de BITZER.

#### Le nouveau concept de protection étendu

**Régulation intelligente** des composants suivants pour améliorer le rendement énergétique de l'installation :

- Alimentation d'huile
- Réchauffeur d'huile
- Régulation de puissance CR11

#### Paramètres de compresseur surveillés :

- Température du moteur et du gaz de refoulement
- Interrupteur de haute pression
- Pression d'huile (à l'aide du nouvel interrupteur à pression d'huile DP-3)
- En option basse pression et haute pression

#### Diagnostic :

- Journal de données de toutes les entrées et sorties analogiques :
- Historique des messages d'alarme et d'avertissement
- Statistique pour durée de fonctionnement et de charge

#### Communication :

- Via Modbus (interface standardisée)
- Configuration et surveillance du fonctionnement via le BEST Software
- DEL d'état pour un premier diagnostic rapide



## VARIPACK – Externe BITZER Frequenzumrichter

Zur einfachen und sicheren Leistungsregelung bietet BITZER mit der Produktserie VARIPACK eine neue Generation intelligenter Frequenzumrichter an, mit denen alle BITZER Hubkolbenverdichter betrieben werden können.

Die neue VARIPACK Frequenzumrichter-Serie wurde speziell für die Kälte-technik und den Betrieb von BITZER Kältemittelverdichtern entwickelt. Im Zentrum der Entwicklung stand der Bedienkomfort, die Zuverlässigkeit sowie die hohe Leistungsfähigkeit der Frequenzumrichter.

### Auslegung und Zuordnung

Die VARIPACK Frequenzumrichter sind vollständig in der BITZER Software integriert und unter der Schaltfläche „Zubehör“ zu finden.

Durch die Visualisierung der resultierenden Einsatzgrenze kann auch ohne umfangreiches Spezialwissen zu Frequenzumrichtern und manuelle Berechnungsschritte für jede Anwendung eine möglichst kostengünstige, aber dennoch betriebssichere Auslegung erstellt werden.

### Bedienung

Die Kommunikation mit den VARIPACK Frequenzumrichtern zur Konfiguration, zur Überwachung und zum Auslesen von Störmeldungen kann erfolgen durch:

- die BEST Software,
- das Bediengerät,
- den integrierten Webserver.

## VARIPACK – External BITZER frequency inverters

For easy and safe capacity control, BITZER VARIPACK series offers a new generation of intelligent frequency inverters that can be used with all BITZER reciprocating compressors.

The new VARIPACK frequency inverter series was specially developed for refrigeration and operation of BITZER refrigeration compressors. The focus of the development was the easy use, the reliability and the high performance of the frequency inverters.

### Selection and assignment

The VARIPACK frequency inverters are completely integrated in the BITZER Software and can be found under the button "Accessories".

The visualisation of the resulting application limit allows you to create an economic but yet operationally safe selection for every application, even without any extensive special knowledge of frequency inverters and manual calculation steps.

### Operation

Communication with the VARIPACK frequency inverters for configuring, monitoring and reading out fault messages can be done with

- The BEST Software,
- The control panel,
- The integrated web server.

## VARIPACK – Convertisseurs de fréquence externes de BITZER

Pour une régulation de puissance simple et sûre, BITZER vous propose avec la série de produits VARIPACK une nouvelle génération de convertisseurs de fréquence intelligents qui peuvent être utilisés avec tous les compresseurs à piston BITZER.

La nouvelle série de convertisseurs de fréquence VARIPACK a été conçue tout particulièrement pour la réfrigération et le fonctionnement avec les compresseurs frigorifiques BITZER. La simplicité d'utilisation, la fiabilité et la productivité élevée des convertisseurs de fréquence étaient au cœur du développement.

### Conception et attribution

Les convertisseurs de fréquence VARIPACK sont entièrement intégrés dans le BITZER Software et disponibles sous le bouton «Accessoires».

Grâce à la visualisation des limites d'application obtenues, il est possible de réaliser pour toute application une conception économique, mais cependant fiable, et cela même sans connaissances spécialisées approfondies et sans devoir effectuer des calculs manuels.

### Opération

La communication avec les convertisseurs de fréquence VARIPACK nécessaire à la configuration, la surveillance et la lecture de messages de défaut peut se faire via :

- le BEST Software,
- l'appareil de commande,
- le serveur Web intégré.



### BEST Software

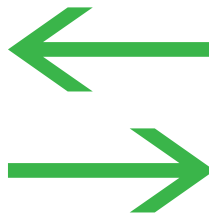
Via PC lassen sich alle BITZER IQ Produkte mit der BEST Software überwachen und konfigurieren. Die intuitive Bedienoberfläche verschafft einen kompletten Überblick über den Betriebsstatus inklusive Datenaufzeichnung für einfache Wartung und Service. Dies ist ganz im Sinne unserer Innovationsziele.

### BEST Software

Via PC, a lot of BITZER IQ products may be configured with the BEST Software. With its intuitive user interface displays a complete operating status overview including data log for easy maintenance and service. This is completely in line with our innovation targets.

### BEST Software

Tous les produits BITZER IQ peuvent être contrôlés et configurés via l'ordinateur à l'aide du BEST Software. L'interface utilisateur intuitive offre une vue d'ensemble complète de l'état de fonctionnement y compris l'enregistrement de données pour maintenance facile et service. Cela est entièrement à nos objectifs d'innovation.



#### Einfache Konfiguration

- Einfache Geräteparametrierung
- Speichern und Aufspielen von Geräteprofilen
- Firmware-Update einfach und sicher

#### Easy Configuration

- Easy device parameterization
- Storage and installation of device and compressor setups
- Safe and easy firmware update

#### Configuration simple

- Paramétrage simple des appareils
- Enregistrement et chargement de profils d'appareil
- Mise à jour simple et sûre du micrologiciel

#### Sichere online Diagnose

- Darstellung aller angeschlossenen Fühler, z. B. Druckmessumformer, Temperaturfühler, Ölniveauschalter, digitale und analoge Ein- und Ausgänge
- Aktueller Betriebspunkt in der Einsatzgrenze
- Aktueller Status der Leistungsregelung

#### Reliable online diagnosis

- Display of all connected sensors, e.g. pressure transmitters, temperature sensors, oil level switches, digital and analog inputs and outputs
- Current operating point within the application limit
- Current capacity control status

#### Diagnose sûre en ligne

- Représentation de toutes les sondes connectées, par ex. transmetteurs de pression, sondes de température, contrôleurs de niveau d'huile, entrées et sorties numériques et analogiques
- Point de fonctionnement dynamique actuel dans les limites d'application
- État actuel de la régulation de puissance

#### Komfortable Auswertung

- Auslesen und visualisieren der Datenaufzeichnung mit allen Betriebsparametern
- Alarmliste mit integrierter Hilfefunktion für einfache Wartung und Service

#### Comfortable analysis

- Data log download and visualisation of all operating parameters
- Alarm list with integrated help function for easy maintenance and service

#### Évaluation confortable

- Lecture et visualisation du enregistrement de données avec tous les paramètres de fonctionnement
- Liste d'alarmes avec fonction d'aide intégrée pour maintenance facile et service

#### Kommunikation

- Via BEST Schnittstellenkonverter und Bluetooth

#### Communication

- Via BEST interface converter and Bluetooth

#### Communication

- Via convertisseur d'interface BEST et Bluetooth



### Leistungsregelung für ECOLINE Verdichter: CRII-System

Das CRII-System ist für die speziellen Anforderungen intelligenter Anlagensteuerungen konzipiert.

BITZER bietet das CRII-System, welches das vorherige CR-System ersetzt, für die ECOLINE Verdichter optional als Zubehör an.

- Innovative Steuerkolbenkonstruktion für höhere Schalthäufigkeit
- 2-, 4- und 6-Zylinder-Verdichter auf allen Zylinderköpfen
- Quasi stufenlose Leistungsregelung von 100% bis 10%, je nach Betriebsbedingungen und Kältemittel
- Standardmäßige Leistungsregelung weiterhin möglich
- System ist rückwärtskompatibel – die Vorgängerverdichter können mit CRII-Zylinderköpfen nachgerüstet werden
- Teillast-Leistungsdaten in BITZER Software
- Logik für Ansteuerung in CM-RC-01

Siehe auch Technische Information KT-101.

### Capacity control for ECOLINE compressors: CRII system

The CRII system is designed for the special requirements of intelligent system controls.

The CRII system is available as an accessory for the ECOLINE compressors and replaces the former CR system.

- Innovative control piston design for higher cycling frequency
- 2-, 4- and 6-cylinder compressors on all cylinder heads
- Virtually stepless capacity control, between 100% and 10% depending on operating conditions and refrigerant
- Standard capacity regulation still possible
- System is backwards compatible – previous compressors can be retrofitted
- Part-load performance data in BITZER Software
- Logics for actuation in CM-RC-01

See also Technical Information KT-101.

### Régulation de puissance pour les compresseurs ECPOLINE : système CRII

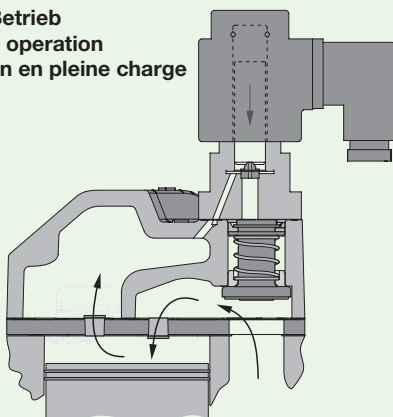
Le système CRII a été conçu pour les exigences spécifiques des commandes d'installations.

En tant que remplacement du système CR précédent, BITZER propose le système CRII comme accessoire disponible en option :

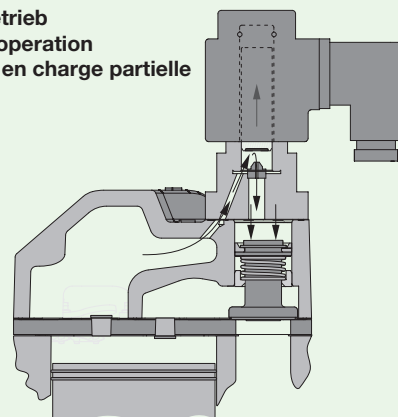
- Concept innovateur de piston de commande pour une fréquence d'enclenchements plus élevée
- Compresseurs 2, 4 et 6 cylindres sur toutes les têtes de culasse
- Régulation de puissance presque en continu de 100% à 10% en fonction des conditions de fonctionnement et du réfrigérant
- La régulation de puissance standard reste encore possible
- Système rétrocompatible – les têtes de culasse CRII peuvent être rajoutées ultérieurement aux compresseurs précédents
- Données de puissance de charge partielle dans le BITZER Software
- Logique pour la commande dans le CM-RC-01

Voir également Informations Techniques KT-101.

**Vollast-Betrieb**  
Full-load operation  
Opération en pleine charge



**Teillast-Betrieb**  
Part-load operation  
Opération en charge partielle



## Neue Kältemittel mit niedrigem Treibhauseffekt

Die R134a-Ausführungen der halbhermetischen Hubkolbenverdichter können jetzt mit neuen Kältemitteln mit niedrigem Treibhauseffekt (GWP) eingesetzt werden. Diese Kältemittel sind wichtige Werkzeuge zum Erreichen der Emissionsreduktion aus der EU-Verordnung 517/2014 und der weltweit in Vorbereitung befindlichen entsprechenden Szenarien. Ihr Einsatz ist im Sinne unserer Innovationsziele.

Die ungesättigten fluorierten Kohlenwasserstoffe (HFO) R1234yf und R1234ze(E), zwei Varianten des Tetrafluorpropen, spielen dabei eine zentrale Rolle. Sie können als einzelne Stoffe eingesetzt werden oder als Bestandteile von Gemischen – siehe auch bei den Einsatzgrenzen.

Die Reinstoffe R1234yf und R1234ze(E) werden als brennbar in der Klasse A2L nach ISO 817 eingestuft.

Für das umweltfreundliche Kältemittel R290 Propan sind eigene Verdichtertypen verfügbar. Da R290 brennbar in der Klasse A3 ist, wird das Verdichterschutzgerät beigelegt und nicht im Anschlusskasten montiert.

Für die brennbaren Kältemittel muss die Risikobewertung für die Anlage die Brennbarkeit berücksichtigen und sie muss entsprechend nationaler oder lokaler Verordnungen ausgeführt werden. Ergibt die Risikobewertung für den Aufstellbereich eine Explosionsschutzzone, dann sind die Standardausführungen nicht anwendbar. Rücksprache mit BITZER ist unbedingt erforderlich.

Die Gemische R450A und R513A kommen dem Verhalten und der Leistung von R134a nah und sind wie dieses nicht brennbar. Sie können mit denselben sicherheitstechnischen Auslegungen wie bei R134a verwendet werden.

Weitere Informationen zu diesen Kältemitteln finden sich im Kältemittel-Report A-500.

Leistungsdaten für den ganzen Anwendungsbereich sind in der BITZER Software verfügbar.

## New refrigerants with low global warming potential

The R134a versions of the semi-hermetic reciprocating compressors now be used with new low global warming impact (GWP) refrigerants. These refrigerants are important tools to reach the emission reduction of the EU Regulation 517/2014 and the similar scenarios under development worldwide. This application is part of our innovation targets.

The unsaturated fluorinated hydrocarbons (HFO) R1234yf and R1234ze(E), two variants of tetrafluoropropene, play a central role in this. They can be used as single substances or as components in mixtures – see also the application limits.

The pure refrigerants R1234yf and R1234ze(E) are classified flammable in A2L according to ISO 817.

For the environmentally friendly refrigerant R290 propane, special compressor types are available. As R290 is classified flammable in A3, the compressor protection device is not mounted in the terminal box, but placed separately.

For the flammable refrigerants a risk assessment for the system has to be made respecting the flammability. The system has to be set up according to national and local regulations. If the risk assessment classifies the installation area as an explosion hazard area, then the standard versions cannot be used. In this case, contact BITZER.

The mixtures R450A and R513A are close to R134a in characteristics and performance and are also non flammable. They can be used with same safety measures at the system like with R134a.

Further information on these refrigerants can be found in the Refrigerant Report A-501.

Performance data for the full application area are available in the BITZER Software.

## Nouveaux fluides frigorigènes à faible effet de serre

Les versions R134a des compresseurs hermétiques accessibles à piston peuvent désormais être utilisées avec les nouveaux fluides frigorigènes à faible effet de serre (PRG). Ces fluides frigorigènes sont des outils importants pour aboutir à la réduction des émissions comme prévu par le Règlement de l'UE 517/2014, sur la base des scénarios de réduction progressive des quantités de HFC actuellement en cours de préparation à l'échelle mondiale. Ces applications correspondent entièrement à nos objectifs d'innovation.

Les hydrofluoro-oléfinés (HFO) R1234yf et R1234ze(E), deux variantes du tétrafluoropropène, y jouent un rôle central. Elles peuvent être utilisées comme substances uniques ou dans des mélanges – voir aussi les limites d'applications.

Les substances pures R1234yf et R1234ze(E) sont classées en A2L (substances combustibles) selon ISO 817.

Pour le fluide frigorigène R290 (propane), des types de compresseurs spéciaux sont disponibles. Car le R290 de la classe 3 est combustible, le dispositif de protection du compresseur fait partie de la livraison mais il n'est pas monté dans la boîte de raccordement.

Le niveau d'inflammabilité des fluides frigorigènes doit être pris en compte pour l'évaluation des risques des installations frigorifiques qui doivent être conçues en respectant les réglementations nationales et locales. Si l'évaluation des risques identifie la zone d'installation comme une zone présentant un risque d'explosion, les versions standard ne peuvent pas être utilisées. Dans ce cas, contacter BITZER.

Les propriétés et performances des mélanges R450A et R513A sont très similaires à celles du fluide frigorigène R134a et, comme celui-ci, ils ne sont pas combustibles. Pour ces mélanges de fluides frigorigènes, les critères de conception relatifs à la sécurité à remplir sont les mêmes que pour le R134a.

Vous trouverez d'autres informations à ces fluides frigorigènes dans Refrigerant Report A-501.

Les données de puissance en tout du champ d'application sont disponibles dans BITZER Software.

### Einsatzgrenzen

bezogen auf 20°C Sauggasttemperatur

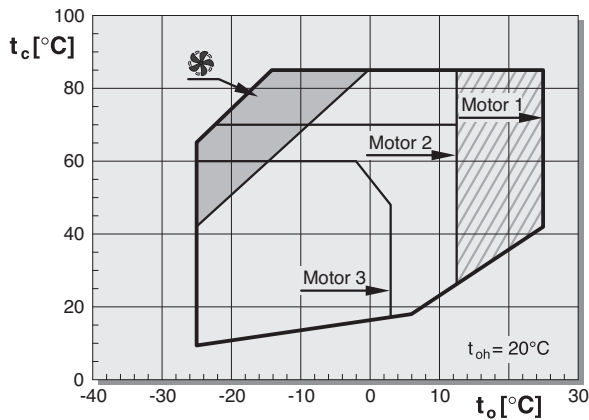
### Application limits

relating to 20°C suction gas temperature

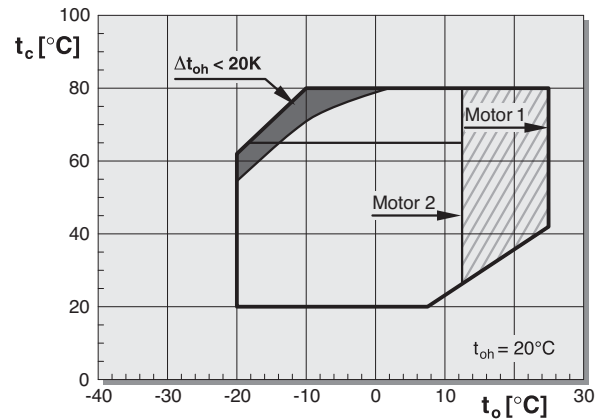
### Limites d'application

se référant à une température du gaz d'aspiration de 20°C

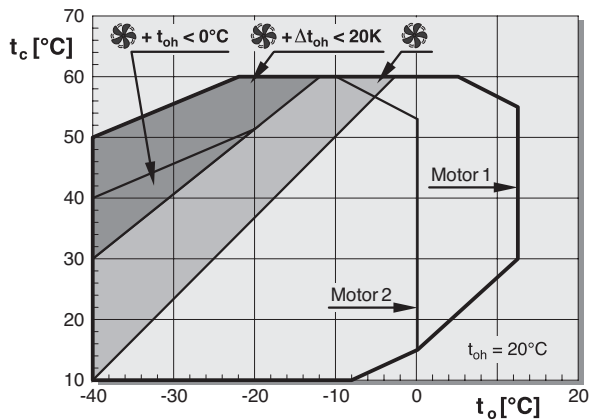
R134a, R1234yf, R450A, R513A <sup>①</sup> 2KES-05Y .. 6FE-50Y



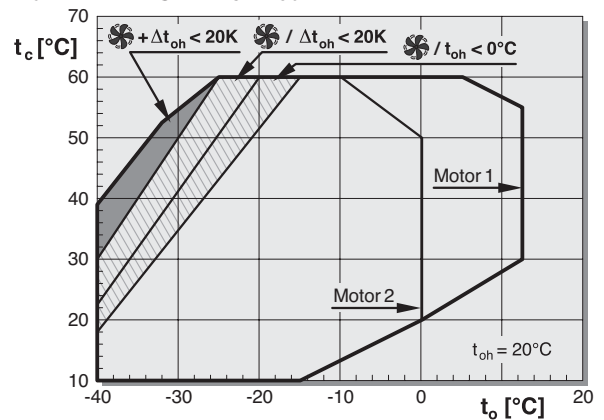
R134a, R1234yf, R450A, R513A <sup>①</sup> 8GE-50Y .. 8FE-70Y



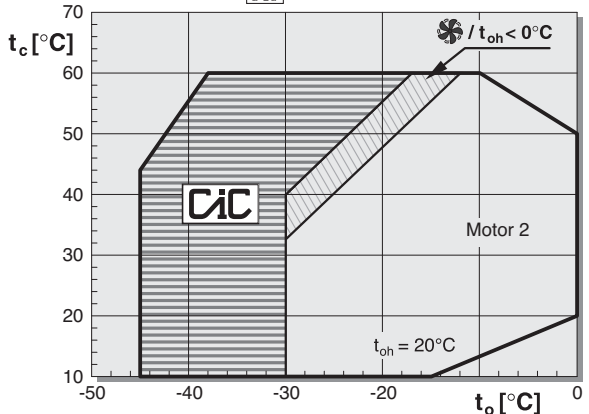
R407A <sup>③</sup> 2KES-05Y .. 4CES-9Y



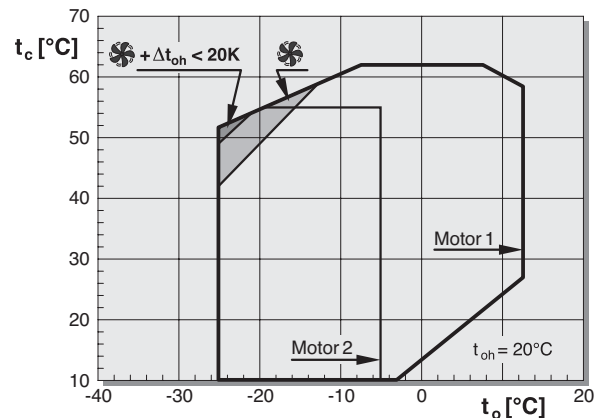
R407A <sup>③</sup> 4VES-7Y .. 6FE-50Y



R407A <sup>③</sup> 4VES-7Y .. 6FE-40Y  
mit / with / avec **CiC**®



R407C <sup>②, ③</sup>



① Mit R134a bei  $t_o > 70^\circ\text{C}$  muss Öl BSE55 verwendet werden (anstelle BSE32)

② 8GE-50Y .. 8FE-70Y:  
minimale Verdampfungstemperatur  $-20^\circ\text{C}$

③ Verdampfungs- und Verflüssigungstemperaturen beziehen sich auf Taupunktwerte (Satttdampf)

① For R134a and  $t_o > 70^\circ\text{C}$  oil BSE55 has to be used (instead of BSE32)

② 8GE-50Y .. 8FE-70Y:  
minimum evaporating temperature  $-20^\circ\text{C}$

③ Evaporating and condensing temperatures are based on dew point conditions (saturated vapour)

① Pour R134a et  $t_o > 70^\circ\text{C}$  il faut utiliser l'huile BSE55 (en lieu de BSE32)

② 8GE-50Y .. 8FE-70Y:  
température d'évaporation minimale  $-20^\circ\text{C}$

③ Les températures d'évaporation et de condensation se réfèrent aux valeurs du point de rosée (conditions de vapeurs saturées)

### Einsatzgrenzen

bezogen auf 20°C Sauggastemperatur

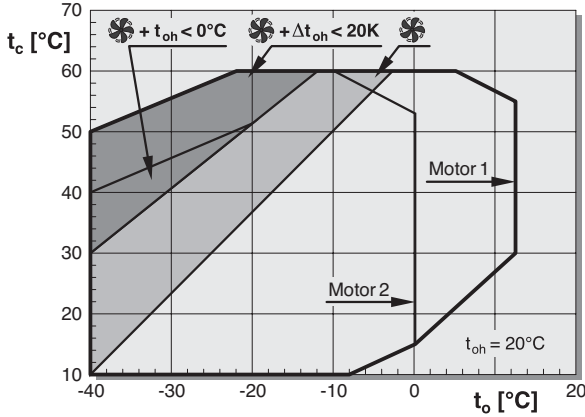
### Application limits

relating to 20°C suction gas temperature

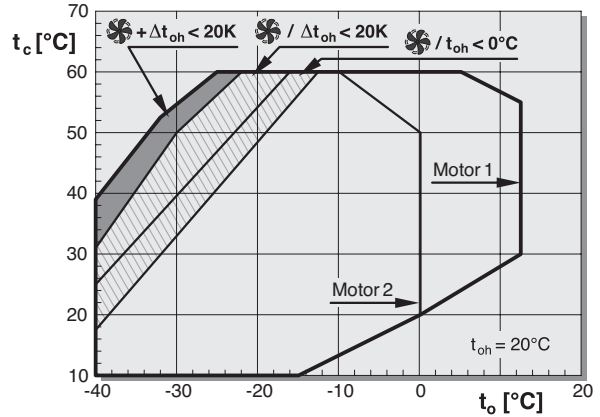
### Limites d'application

se référant à une température du gaz d'aspiration 20°C

R407F<sup>③</sup> 2KES-05Y .. 4CES-9Y

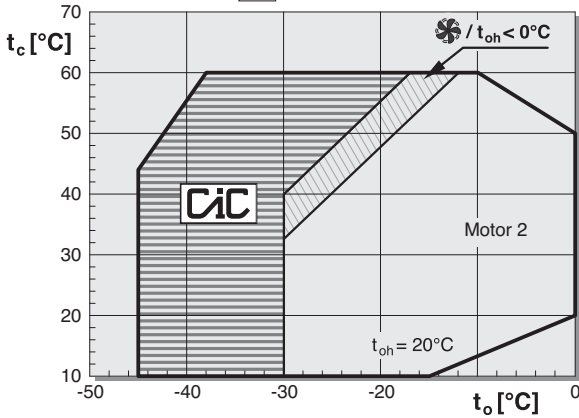


R407F<sup>③</sup> 4VES-7Y .. 6FE-50Y

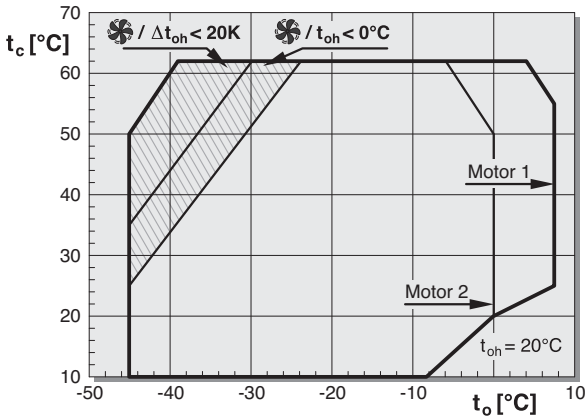


R407F<sup>③</sup> 4VES-7Y .. 6FE-40Y

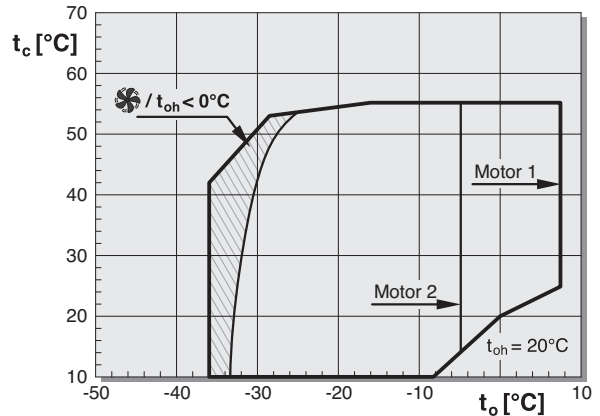
mit / with / avec **CiC**<sup>®</sup>



R404A ■ R507A 2KES-05Y .. 6FE-50Y



R404A ■ R507A 8GE-50Y .. 8FE-70Y



$t_o$  Verdampfungstemperatur (°C)

$t_{oh}$  Sauggastemperatur (°C)

$\Delta t_{oh}$  Sauggasüberhitzung (°C)

$t_c$  Verflüssigungstemperatur (°C)

Zusatzkühlung oder Einschränkung siehe Schaubild

Zusatzkühlung

Zusatzkühlung + Einschränkung siehe Schaubild

Einschränkung siehe Schaubild

Sauggasüberhitzung >10 K

Zusatzlüfter + **CiC**<sup>®</sup>

$t_o$  Evaporating temperature (°C)

$t_{oh}$  Suction gas temperature (°C)

$\Delta t_{oh}$  Suction gas superheat (°C)

$t_c$  Condensing temperature (°C)

Additional cooling or limitation see diagram

Additional cooling

Additional cooling + limitation see diagram

Limitation see diagram

Suction gas superheat >10 K

Additional fan + **CiC**<sup>®</sup>

$t_o$  Température d'évaporation (°C)

$t_{oh}$  Température du gaz d'aspiration (°C)

$\Delta t_{oh}$  Surchauffe du gaz d'aspiration (°C)

$t_c$  Température de condensation (°C)

Refroidissement additionnel ou limitation voir diagramme

Refroidissement additionnel

Refroidissement additionnel + limitation voir diagramme

Limitation voir diagramme

Surchauffe du gaz d'aspiration >10 K

Ventilateur additionnel + **CiC**<sup>®</sup>



### Einsatzgrenzen

bezogen auf 20°C Sauggasttemperatur

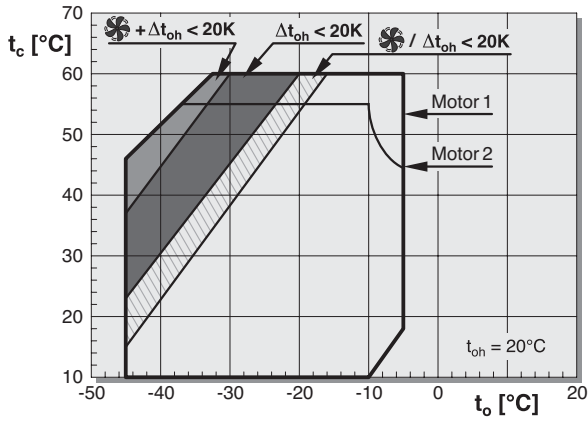
### Application limits

relating to 20°C suction gas temperature

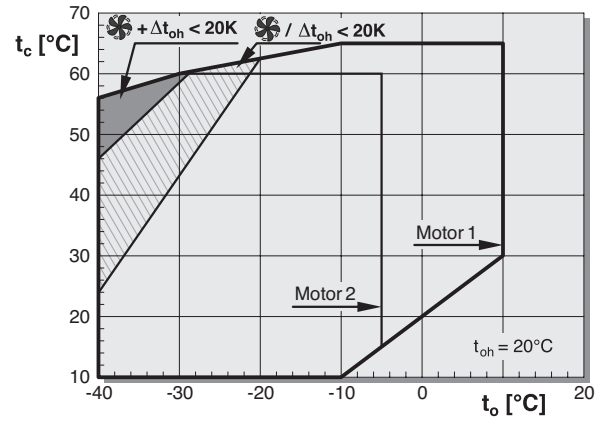
### Limites d'application

se référant à une température du gaz d'aspiration 20°C

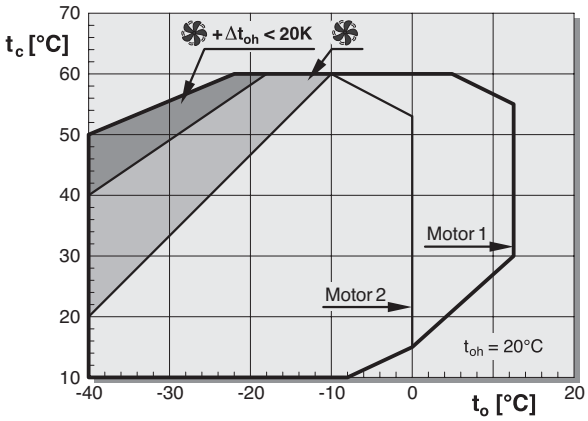
**R1270 2KESP-05P .. 6FEP-50P**



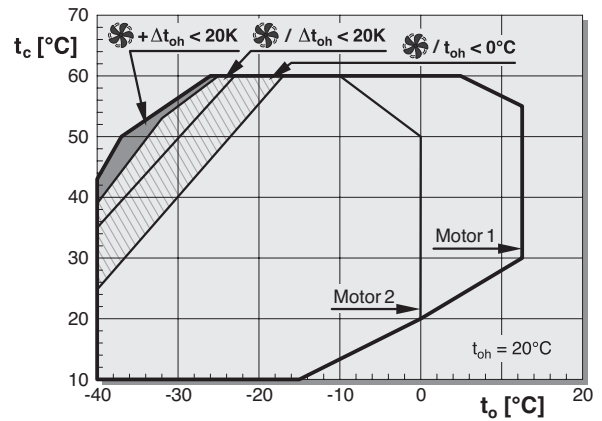
**R290 2KESP-05P .. 6FEP-50P**



**R448A, R449A 2KES-05Y .. 4CES-9Y**



**R448A, R449A 4VES-7Y .. 6FE-50Y**



### Einsatzgrenzen

bezogen auf 20°C Sauggastemperatur

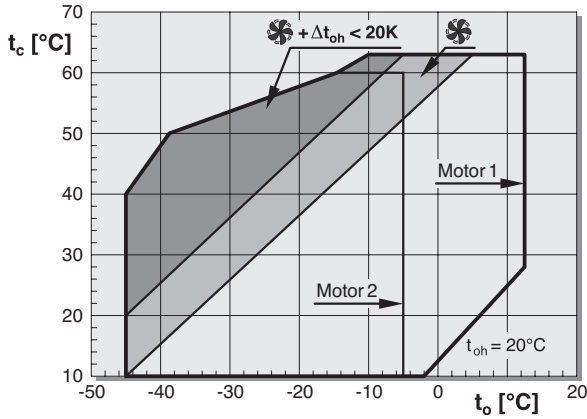
### Application limits

relating to 20°C suction gas temperature

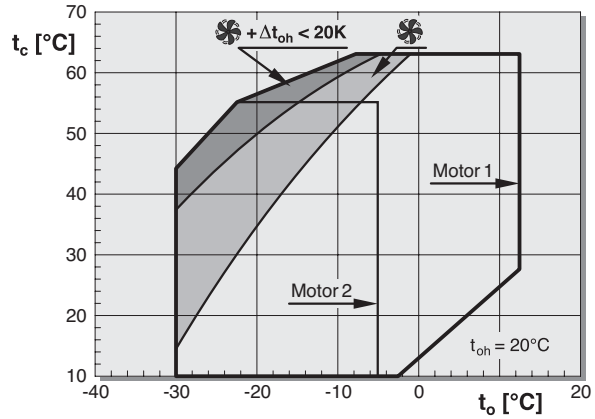
### Limites d'application

se référant à une température du gaz d'aspiration de 20°C

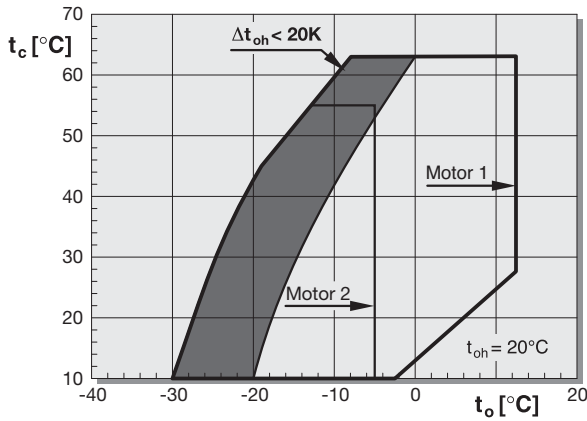
R22 2KES-05 .. 4CES-9



R22 4VES-7 .. 6FE-50

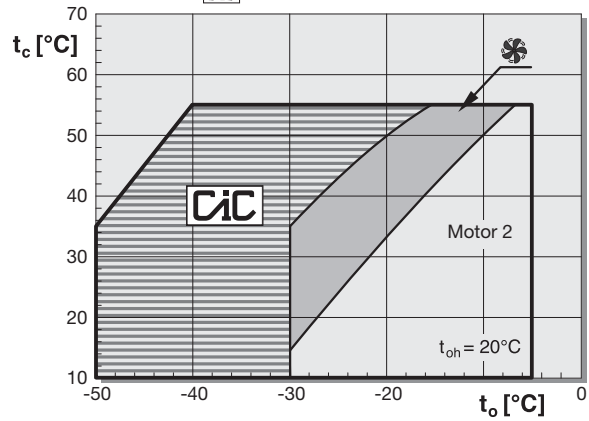


R22 8GE-50 .. 8FE-70



R22 4VES-7 .. 6FE-44

mit / with / avec **CiC**®



$t_o$  Verdampfungstemperatur (°C)  
 $t_{oh}$  Sauggastemperatur (°C)  
 $\Delta t_{oh}$  Sauggasüberhitzung (°C)  
 $t_c$  Verflüssigungstemperatur (°C)

Zusatzkühlung  
 Zusatzkühlung + Einschränkung siehe Schaubild  
 Einschränkung siehe Schaubild  
 Zusatzlüfter + **CiC**®

$t_o$  Evaporating temperature (°C)  
 $t_{oh}$  Suction gas temperature (°C)  
 $\Delta t_{oh}$  Suction gas superheat (°C)  
 $t_c$  Condensing temperature (°C)

Additional cooling  
 Additional cooling + limitation see diagram  
 Limitation see diagram  
 Additional fan + **CiC**®

$t_o$  Température d'évaporation (°C)  
 $t_{oh}$  Température du gaz d'aspiration (°C)  
 $\Delta t_{oh}$  Surchauffe du gaz d'aspiration (°C)  
 $t_c$  Température de condensation (°C)

Refroidissement additionnel  
 Refroidissement additionnel + limitation voir diagramme  
 Limitation voir diagramme  
 Ventilateur additionnel + **CiC**®

## Leistungsdaten

### BITZER Software

Die BITZER Software steht in vielen Sprachen sowohl als Download für Windows, als auch als webbasierte Version zur Verfügung. Sie ist mit jedem Browser kompatibel und immer auf dem aktuellen Stand. Das Programm eignet sich auch für Tablets und Smartphones.

Die BITZER Software umfasst:

- Leistungsdaten für alle gängigen Kältemittel bei frei wählbaren Betriebsbedingungen
- Alle relevanten technischen Daten
- Berechnungsergebnisse und individuell definierte Leistungstabellen der Verdichter
- Jahreszeitliche Berechnung
- Verbundschaltungen
- Verfügbares Zubehör und dessen Auslegung
- Alle relevanten technischen Dokumente
- Weitere BITZER Produkte

<https://www.bitzer.de/de/de/service/software/software/>

## Performance data

### BITZER Software

The BITZER software is available in many languages as download for Windows or online version. It is compatible with all browsers and always up to date. The program is ideal for tablets and smartphones.

The BITZER Software covers:

- Performance data for all common refrigerants at freely selectable operating conditions
- All relevant technical data
- Calculation results and individually designed performance tables for compressors
- Seasonal calculation
- Parallel compounds
- Available accessories and their selection
- All relevant technical documents
- More BITZER products

<https://www.bitzer.de/de/de/service/software/software/>

## Données de puissance

### BITZER Software

Le BITZER Software est disponible dans beaucoup de langues tant comme version à télécharger pour Windows que comme version basée sur le web. Il est compatible avec chaque navigateur et toujours à la pointe de la technologie. Le programme est aussi approprié pour des tablettes et des smartphones.

Le BITZER Software comporte:

- Données de puissance pour tous les fluides frigorigènes avec des conditions de fonctionnement à choix libre
- Toutes les caractéristiques techniques importantes
- Résultats de calcul et tableaux de puissance des compresseurs définis selon les besoins
- Calcul saisonnier
- Câblages compound
- Accessoires disponibles et leur sélection
- Tous les documents techniques importants
- D'autres produits de BITZER

<https://www.bitzer.de/de/de/service/software/software/>

**BITZER Software v6.5.0 rev1510**

Start page // Calculation // Options // Extra // Homepage

Mode: Refrigeration and Air con

Refrigerant: R134a

Reference temperature: Dew point temp.

Series: Standard

Compressor type: Single Compressor

Motor version: all

Compressor selection: 16

Compressor model: 4VES-6Y

Operating point: Evaporating SST: -10 °C, Condensing SDT: 45 °C

Operating conditions: Liq. subc. (in condenser): 0 K, Suction gas temperature: 20 °C

Capacity control: without

Power supply: Power frequency: 50Hz, Power voltage: 400V-PVV (40P)

**Technical Data**

Technical Data	4VES-6Y
Displacement (1450 RPM 50Hz)	34.73 m <sup>3</sup> /h
Displacement (1750 RPM 60Hz)	41.92 m <sup>3</sup> /h
Frequency range	25..70 Hz
No. of cylinder x bore x stroke	4 x 55 mm x 42 mm
Weight	129 kg
Max. pressure (LP+HP)	19 / 32 bar
Connection suction line	28 mm - 1 1/8"
Connection discharge line	22 mm - 7/8"
Oil type R134a/R407C/R404A/R507A/R407A/R407F	BSE32(Standard) / R134a to 70°C: BSE55 (Option)
<b>Motor data</b>	
Motor version	3
Motor voltage (more on request)	380-420V PVV-3-50Hz
Max operating current	10.0 A
Max operating current 70Hz/400VFI	14.8 A
Winding ratio	50/50
Starting current (Rotor locked)	39.0 A Y / 68.0 A YY
Max. Power input	6.0 kW
<b>Extent of delivery (Standard)</b>	
Motor protection	SE-B1, CM-RC-01(Option)
Enclosure class	IP65
Vibration dampers	Standard
Oil charge	2.60 dm <sup>3</sup>
<b>Available Options</b>	
Discharge gas temperature sensor	Option
Start unloading	Option
Capacity control	100-50% (Option)
Capacity Control - infinite	100-10% (Option)
Additional fan	Option
Oil service valve	Option
Crankcase heater	0..140 W PTC (Option)
Oil level monitoring	OLC-K1 (Option)



**Technische Daten  
und Leistungswerte**

**Technical data  
and performance data**

**Caractéristiques techniques  
et données de puissance**

Verdichter Typ	Motor Version	Förder- volumen bei 1450 min <sup>-1</sup>	Anzahl der Zylinder	Kälteleistung Refrigerating capacity $Q_o$ Puissance frigorifique				Öl- füllung	Gewicht	Rohran- schlüsse		Motor	Elektrische Daten				
										Oil charge	Weight		Pipe connections DL   SL	Motor	Max. Betriebs- strom	Max. Leistungs- aufnahme	I FU 70 Hz
				R134a		R404A											
$t_o/t_c$ 5°C / 50°C	$t_o/t_c$ -10°C / 45°C	$t_o/t_c$ -10°C / 45°C	$t_o/t_c$ -35°C / 40°C	dm <sup>3</sup>	kg	mm <sup>①</sup>	mm <sup>①</sup>	②	Courant de service max.	Puissance absorbée max.	I CF 70 Hz						
Compressor type	Motor version	Displace- ment at 1450 min <sup>-1</sup>	Number of cylinders	W	W	W	W					③	③	④			
Com- presseur type	Version moteur	Volume balayé à 1450 min <sup>-1</sup>	Nombre de cylindres	W	W	W	W						kW <sup>③</sup>	A <sup>④</sup>			
2KES-05(Y)	1	4,06	2	1960	1010	1720	435	1,0	43	12	16		4,9/2,8	1,5	-		
2JES-07(Y)	1	5,21	2	2510	1290	2380	675	1,0	43	12	16		6,4/3,7	1,9	-		
2HES-1(Y)	2			3330	1820	3000	890		44				6,7/3,8	2,0	-		
2HES-2(Y)	1	6,51	2	3320	1810	3080	910	1,0	45	12	16		7,8/4,5	2,4	-		
2GES-2(Y)	1	7,58	2	3910	2160	3550	1110	1,0	45	12	16		8,7/5,0	2,7	-		
2FES-2(Y)	2			4820	2680	4380	1360		45				9,2/5,3	2,9	-		
2FES-3(Y)	1	9,54	2	4810	2670	4370	1350	1,0	47	12	16		10,7/6,1	3,4	-		
2EES-2(Y)	2			6070	3310	5680	1770		68				10,4/6,0	3,3	-		
2EES-3(Y)	1	11,4	2	6070	3310	5680	1770	1,5	71	16	22		13,4/7,5	3,8	-		
2DES-2(Y)	2			7260	3980	6810	2180		68				13,4/7,5	4,0	-		
2DES-3(Y)	1	13,4	2	7260	3980	6810	2180	1,5	71	16	22	Δ / Y <sup>⑤</sup>	15,0/8,6	4,6	-		
2CES-3(Y)	2			8940	4950	8440	2790		70				15,8/9,1	5,0	-		
2CES-4(Y)	1	16,2	2	8940	4950	8440	2790	1,5	70	16	22		17,4/10,0	5,6	-		
4FES-3(Y)	2			9440	5080	9100	3030		82				16,5/9,5	5,3	-		
4FES-5(Y)	1	18,1	4	9440	5070	9100	3030	2,0	86	16	22		18,8/10,8	5,8	-		
4EES-4(Y)	2			12110	6780	11570	3830		84				21,2/12,2	6,9	-		
4EES-6(Y)	1	22,7	4	12110	6780	11410	3700	2,0	86	16	28		23,7/13,6	7,6	-		
4DES-5(Y)	2			14360	7820	13830	4580		86				25,2/14,5	8,1	-		
4DES-7(Y)	1	26,8	4	14350	7820	13830	4580	2,0	89	22	28		28,7/16,5	8,9	-		
4CES-6(Y)	2			17690	9730	16720	5400		91				30,8/17,7	9,7	-		
4CES-9(Y)	1	32,5	4	17690	9730	16720	5400	2,0	91	22	28		35,1/20,2	11,3	-		
4VES-6Y	3				10090				129				10,0	6	14,8		
4VES-7(Y)	2	34,7	4	18680	10090	17210	5080	2,6	129	22	28		16,6	11	-		
4VES-10(Y)	1			18370	9880	17230	5110		139				19,9	12	-		
4TES-8Y	3				12330				134				12,1	7	17,6		
4TES-9(Y)	2	41,3	4	22600	12330	21000	6480	2,6	134	28	35		19,9	13	-		
4TES-12(Y)	1			22200	12060	20950	6450		141				25,1	14	-		
4PES-10Y	3				13850				139		35		13,6	8	21,0		
4PES-12(Y)	2	48,5	4	25800	13850	23850	6980	2,6	139	28	35		22,7	14	-		
4PES-15(Y)	1			25400	13560	23700	6880		147		42		28,2	16	-		
4NES-12Y	3				16600				141		35		15,9	9	25,2		
4NES-14(Y)	2	56,2	4	30500	16550	28600	8820	2,6	141	28	35		26,6	17	-		
4NES-20(Y)	1			30300	16460	28600	8860		150		42		33,2	19	-		
4JE-13Y	3				19460				179				19,8	11	28,6		
4JE-15(Y)	2	63,5	4	34700	19320	33150	10680	4,0	190	28	42		30,8	19	-		
4JE-22(Y)	1			34100	18820	32200	9920		190				37,2	21	-		
4HE-15Y	3				23000				183		42		22,5	13	32,5		
4HE-18(Y)	2	73,7	4	40950	23000	38800	12890	4,0	190	28	42		36,7	22	-		
4HE-25(Y)	1			40600	22500	38100	12310		194		54		44,0	25	-		
4GE-20Y	3				27000				192				25,9	16	38,1		
4GE-23(Y)	2	84,6	4	46000	25700	45000	15420	4,5	192	28	54		43,9	27	-		
4GE-30(Y)	1			47350	26350	43800	14410		206				51,2	28	-		
4FE-25Y	3				31950				196				32,1	19	46,6		
4FE-28(Y)	2	101,8	4	56600	31950	53300	18460	4,5	207	28	54		52,8	31	-		
4FE-35(Y)	1			55600	31050	52800	18030		207				62,1	35	-		
6JE-22Y	3				28600				213				28,5	16	42,4		
6JE-25(Y)	2	95,3	6	51200	28200	49350	15970	4,75	228	35	54		46,4	27	-		
6JE-33(Y)	1			51800	28400	47700	14610		231				53,2	30	-		
6HE-25Y	3				33650				224				32,9	19	48,2		
6HE-28(Y)	2	110,5	6	60500	33650	57100	19020	4,75	228	35	54		53,2	33	-		
6HE-35(Y)	1			59800	32900	56000	18140		235				64,4	36	-		
6GE-30Y	3				40100				228				40,0	23	58,4		
6GE-34(Y)	2	126,8	6	69100	38850	66700	23600	4,75	228	35	54		65,5	40	-		
6GE-40(Y)	1			69400	38800	63800	21250		238				73,9	42	-		
6FE-40Y	3				47050				238				51,1	27	75,5		
6FE-44(Y)	2	151,6	6	83300	47050	79900	27700	4,75	241	42	54		83,2	46	-		
6FE-50(Y)	1			81800	45700	78000	26100		241				96,2	51	-		
8GE-50(Y)	2	185	8	94700	52500			5,0	342	42	76		92,0	51	-		
8GE-60(Y)	1			94700	52500	90500			350				113,0	63	-		
8FE-60(Y)	2	221	8	111100	62200			5,0	361	54	76		113,0	63	-		
8FE-70(Y)	1			111100	62200	107100			374				139,0	78	-		



**Technische Daten  
und Leistungswerte**
**Technical data  
and performance data**
**Caractéristiques techniques  
et données de puissance**

Verdichter Typ	Motor Version	Förder- volumen bei 1450 min <sup>-1</sup>	Anzahl der Zylinder	Kälteleistung Refrigerating capacity Puissance frigorifique			Öl- füllung	Gewicht	Rohran- schlüsse		Motor	Elektrische Daten		
				Q <sub>o</sub>					DL	SL		Max. Betriebs- strom	Max. Leistungs- aufnahme	I FU 70 Hz
				t <sub>o</sub> /t <sub>c</sub>	t <sub>o</sub> /t <sub>s</sub>	t <sub>o</sub> /t <sub>c</sub>								
Com- pressor type	Motor version	Displace- ment at 1450 min <sup>-1</sup>	Number of cylinders	R290			Charge d'huile	Poids	Raccords DL	SL	Motor	Caractéristiques électriques	Puissance absorbée max.	I CF 70 Hz
Com- presseur type	Version moteur	Volume balayé à 1450 min <sup>-1</sup>	Nombre de cylindres	t <sub>o</sub> /t <sub>c</sub>	t <sub>o</sub> /t <sub>s</sub>	t <sub>o</sub> /t <sub>c</sub>	dm <sup>3</sup>	kg	mm <sup>①</sup>	mm <sup>①</sup>	②	Courant de service max.	kW <sup>③</sup>	A <sup>④</sup>
		m <sup>3</sup> /h		5°C / 50°C	-10°C / 45°C	-35°C / 40°C						A <sup>③</sup>	kW <sup>③</sup>	A <sup>④</sup>
2KESP-05P	1	4,06	2	2730	1620	420	1,0	43	12	16		4,9/2,8	1,5	-
2JESP-07P	1	5,21	2	3590	2190	655	1,0	43	12	16		6,4/3,7	1,9	-
2HESP-1P	2				2770	870		44				6,7/3,8	2,0	-
2HESP-2P	1	6,51	2	4540	2810	890	1,0	45	12	16		7,8/4,5	2,4	-
2GESP-2P	1	7,58	2	5260	3260	1050	1,0	45	12	16		8,7/5,0	2,7	-
2FESP-2P	2				4090	1360		45				9,2/5,3	2,9	-
2FESP-3P	1	9,54	2	6610	4100	1370	1,0	47	12	16		10,7/6,1	3,4	-
2EESP-2P	2				5030	1440		68				10,4/6,0	3,3	-
2EESP-3P	1	11,4	2	8340	5030	1450	1,5	71	16	22		13,4/7,5	3,8	-
2DESP-2P	2				6020	1780		68				13,4/7,5	4,0	-
2DESP-3P	1	13,4	2	9950	6020	1780	1,5	71	16	22	Δ / Y <sup>⑤</sup>	15,0/8,6	4,6	-
2CESP-3P	2				7440	2270		70				15,8/9,1	5,0	-
2CESP-4P	1	16,2	2	12220	7440	2270	1,5	70	16	22		17,4/10,0	5,6	-
4FESP-3P	2				7900	2220		82				16,5/9,5	5,3	-
4FESP-5P	1	18,1	4	13160	7900	2210	2,0	86	16	22		18,8/10,8	5,8	-
4EESP-4P	2				10070	2880		84				21,2/12,2	6,9	-
4EESP-6P	1	22,7	4	16710	10070	2880	2,0	86	16	28		23,7/13,6	7,6	-
4DESP-5P	2				12050	3530		86				25,2/14,5	8,1	-
4DESP-7P	1	26,8	4	19930	12060	3530	2,0	89	22	28		28,7/16,5	8,9	-
4CESP-6P	2				14900	4500		91				30,8/17,7	9,7	-
4CESP-9P	1	32,5	4	24450	14890	4520	2,0	91	22	28		35,1/20,2	11,3	-
4VESP-7P	2				15330	4360		129				16,6	11	-
4VESP-10P	1	34,7	4	25450	15320	4350	2,6	139	22	28		19,9	12	-
4TESP-9P	2				18580	5460		134				19,9	13	-
4TESP-12P	1	41,3	4	30700	18580	5460	2,6	141	28	35		25,1	14	-
4PESP-12P	2				21150	5880		139				22,7	14	-
4PESP-15P	1	48,5	4	35250	21150	5880	2,6	147	28	42		28,2	16	-
4NESP-14P	2				25050	7240		141				26,6	17	-
4NESP-20P	1	56,2	4	41500	25050	7240	2,6	150	28	42		33,2	19	-
4JEP-15P	2				28800	8580		190				30,8	19	-
4JEP-22P	1	63,5	4	46800	28250	8150	4,0	190	28	42	PW <sup>⑥</sup>	37,2	21	-
4HEP-18P	2				34100	10500		190				36,7	22	-
4HEP-25P	1	73,7	4	55200	33550	10070	4,0	194	28	54		44,0	25	-
4GEP-23P	2				39350	12220		192				43,9	27	-
4GEP-30P	1	84,6	4	64000	39000	11960	4,5	206	28	54		51,2	28	-
4FEP-28P	2				47500	14970		207				52,8	31	-
4FEP-35P	1	101,8	4	76300	46450	14180	4,5	207	28	54		62,1	35	-
6JEP-25P	2				43200	12880		228				46,4	27	-
6JEP-33P	1	95,3	6	70200	42350	12230	4,75	231	35	54		53,2	30	-
6HEP-28P	2				51100	15760		228				53,2	33	-
6HEP-35P	1	110,5	6	82800	50300	15130	4,75	235	35	54	PW <sup>⑥</sup>	64,4	36	-
6GEP-34P	2				59000	18320		228				65,5	40	-
6GEP-40P	1	126,8	6	95600	58200	17740	4,75	238	35	54		73,9	42	-
6FEP-44P	2				71200	22450		241				83,2	46	-
6FEP-50P	1	151,6	6	114500	69700	21300	4,75	241	42	54		96,2	51	-
8GEP-50P	2							342				92,0	51	-
8GEP-60P	1	185	8				5,0	350	42	76	PW <sup>⑥</sup>	113,0	63	-
8FEP-60P	2							361				113,0	63	-
8FEP-70P	1	221	8				5,0	374	54	76		139,0	78	-

Vorläufige Daten

Tentative data

Valeurs provisoires

## Technische Daten

### Erläuterungen

- ① Rohranschlüsse  
mm 12 16 22 28 35 42 54 76  
Zoll  $\frac{1}{2}$   $\frac{5}{8}$   $\frac{7}{8}$   $1\frac{1}{8}$   $1\frac{3}{8}$   $1\frac{5}{8}$   $2\frac{1}{8}$   $3\frac{1}{8}$
- ② Toleranz ( $\pm 10\%$ ) bezogen auf Mittelwert des Spannungsbereichs.  
Andere Spannungen und Stromarten auf Anfrage.
- ③ Daten bezogen auf 400 V/3/50 Hz bei direktem Netzbetrieb.  
Für die Auslegung von Schützen, Zuleitungen und Sicherungen max. Betriebsstrom / max. Leistungsaufnahme berücksichtigen. Siehe auch ④.  
Schütze: Gebrauchskategorie AC3.  
Überstromrelais zur Absicherung des max. Betriebsstroms einsetzen.
- ④ Daten für die Auslegung des Frequenzumrichters (FU) – Motorversion 3 (R134a Verdichter):  
bezogen auf 400 V/3/50 Hz Netzspannung und Einsatz des 400 V/3/50 Hz Standardmotors für FU-Betrieb bis 70 Hz.  
FU mit Motorversion 1 und 2:  
Betrieb im gesamten Anwendungsbe-  
reich oberhalb 50 Hz erfordert Motor mit Sonderspannung.  
Auslegung auf Anfrage.
- ⑤  $\Delta/Y$ : 220 .. 240  $\Delta$  / 380 .. 420Y/3/50  
265 .. 290  $\Delta$  / 440 .. 480Y/3/60
- ⑥ PW: Motor für Teilwicklungsanlauf  
• 4VES-6Y .. 6FE-50(Y) Y/Y  
Wicklungsteilung 50%/50%.  
Motorschütze auf ca. 60% des max. Betriebsstroms auslegen.  
Motorversion 3 bei FU-Betrieb:  
Schütz auf max. Betriebsstrom bei 70 Hz auslegen.  
• 8GE-50(Y) .. 8FE-70(Y)  $\Delta/\Delta$   
Wicklungsteilung 60%/40%.  
1. Schütz auf ca. 70% des maximalen Betriebsstroms auslegen.  
2. Schütz auf ca. 50% des maximalen Betriebsstroms auslegen.  
• Ausführung für Y/ $\Delta$  auf Anfrage.  
PW:  
380 .. 420 YY/3/50  
440 .. 480 YY/3/60  
6FE-50(Y):  
380 .. 400 YY/3/50  
440 .. 460 YY/3/60  
8GE-50(Y) .. 8FE-70(Y):  
380 .. 420  $\Delta\Delta$ /3/50  
440 .. 460  $\Delta\Delta$ /3/60

## Technical data

### Explanations

- ① Pipe connections  
mm 12 16 22 28 35 42 54 76  
Inch  $\frac{1}{2}$   $\frac{5}{8}$   $\frac{7}{8}$   $1\frac{1}{8}$   $1\frac{3}{8}$   $1\frac{5}{8}$   $2\frac{1}{8}$   $3\frac{1}{8}$
- ② Tolerance ( $\pm 10\%$ ) based on mean value of voltage range. Other voltages and electrical supplies upon request.
- ③ Data refer to 400 V/3/50 Hz at direct mains operation.  
For the selection of contactors, cables and fuses the max. operating current / max. power consumption must be considered. See also ④.  
Contactors: operational category AC3.  
Use thermal overload relays to limit max. operating current.
- ④ Data for frequency inverter (FI) selection – motor version 3 (R134a compressors): based on 400 V/3/50 Hz supply voltage and use of 400 V/3/50 Hz standard motor for FI operation up to 70 Hz.  
FI with motor version 1 and 2:  
operation in the entire application range above 50 Hz requires motor with special voltage.  
Selection upon request.
- ⑤  $\Delta/Y$ : 220 .. 240  $\Delta$  / 380 .. 420Y/3/50  
265 .. 290  $\Delta$  / 440 .. 480Y/3/60
- ⑥ PW: motor for part winding start  
• 4VES-6Y .. 6FE-50(Y) Y/Y  
winding partition 50%/50%.  
Select motor contactors for approx. 60% of the max. operating current.  
Motor version 3 at FI operation:  
select contactor on max. operating current at 70 Hz.  
• 8GE-50(Y) .. 8FE-70(Y)  $\Delta/\Delta$   
winding partition 60%/40%.  
Select 1st motor contactor for approx. 70% of the max. operating current.  
Select 2nd motor contactor for approx. 50% of the max. operating current.  
• Y/ $\Delta$  version upon request.  
PW:  
380 .. 420 YY/3/50  
440 .. 480 YY/3/60  
6FE-50(Y):  
380 .. 400 YY/3/50  
440 .. 460 YY/3/60  
8GE-50(Y) .. 8FE-70(Y):  
380 .. 420  $\Delta\Delta$ /3/50  
440 .. 460  $\Delta\Delta$ /3/60

## Caractéristiques techniques

### Explications

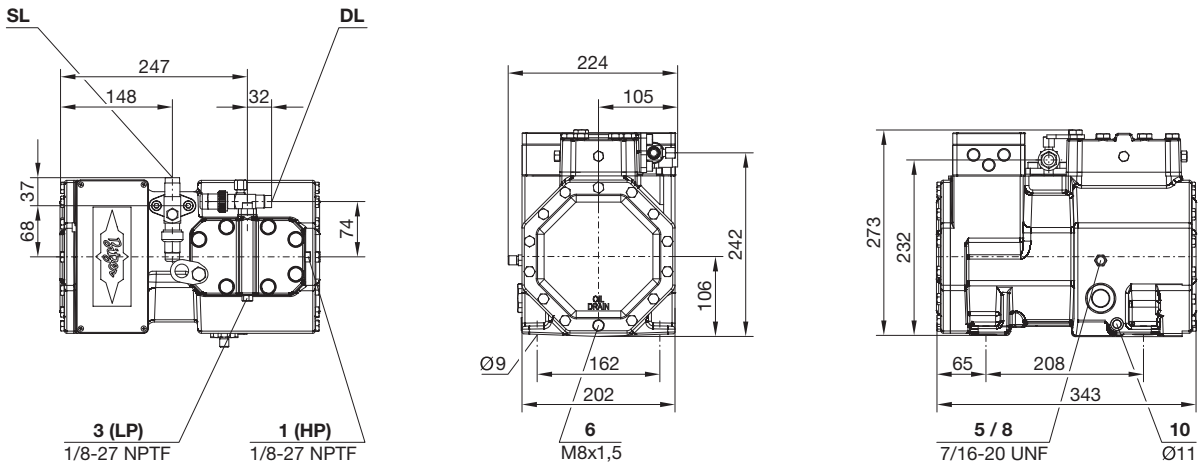
- ① Raccords  
mm 12 16 22 28 35 42 54 76  
Pouce  $\frac{1}{2}$   $\frac{5}{8}$   $\frac{7}{8}$   $1\frac{1}{8}$   $1\frac{3}{8}$   $1\frac{5}{8}$   $2\frac{1}{8}$   $3\frac{1}{8}$
- ② Tolérance ( $\pm 10\%$ ) par rapport à la tension moyenne de la plage. D'autres types de courant et tensions sur demande.
- ③ Données se référant à 400 V/3/50 Hz opéré directement au réseau électrique.  
Pour la sélection des contacteurs, des câbles d'alimentation et des fusibles tenir compte du courant de service max. / de la puissance absorbée max. Voir aussi ④.  
Contacteurs: catégorie d'utilisation AC3.  
Utiliser des relais thermiques pour protéger le courant de service max.
- ④ Données pour la sélection du convertisseur de fréquences (CF) – version de moteur 3 (compresseurs R134a):  
se réfèrent à une tension de réseau de 400 V/3/50 Hz et l'emploi du moteur standard 400 V/3/50 Hz pour fonctionnement avec convertisseur de fréquences jusqu'à 70 Hz.  
CF avec version de moteur 1 et 2:  
pour fonctionnement en tout le champ d'application au-dessus de 50 Hz un moteur de tension spéciale est nécessaire.  
Sélection sur demande.
- ⑤  $\Delta/Y$ : 220 .. 240  $\Delta$  / 380 .. 420Y/3/50  
265 .. 290  $\Delta$  / 440 .. 480Y/3/60
- ⑥ PW: moteur pour démarrage en bobinage partiel (part winding)  
• 4VES-6Y .. 6FE-50(Y) Y/Y  
partage de bobinage 50%/50%.  
Sélectionner contacteurs du moteur à environ 60% du courant de service max.  
Version moteur 3 à fonctionnement CF:  
sélectionner contacteur sur courant de service max. à 70 Hz.  
• 8GE-50(Y) .. 8FE-70(Y)  $\Delta/\Delta$   
partage de bobinage 60%/40%.  
Sélectionner 1er contacteur du moteur à environ 70% du courant de service max.  
Sélectionner 2ème contacteur du moteur à environ 50% du courant de service max.  
• Version pour Y/ $\Delta$  sur demande.  
PW:  
380 .. 420 YY/3/50  
440 .. 480 YY/3/60  
6FE-50(Y):  
380 .. 400 YY/3/50  
440 .. 460 YY/3/60  
8GE-50(Y) .. 8FE-70(Y):  
380 .. 420  $\Delta\Delta$ /3/50  
440 .. 460  $\Delta\Delta$ /3/60

Maßzeichnungen

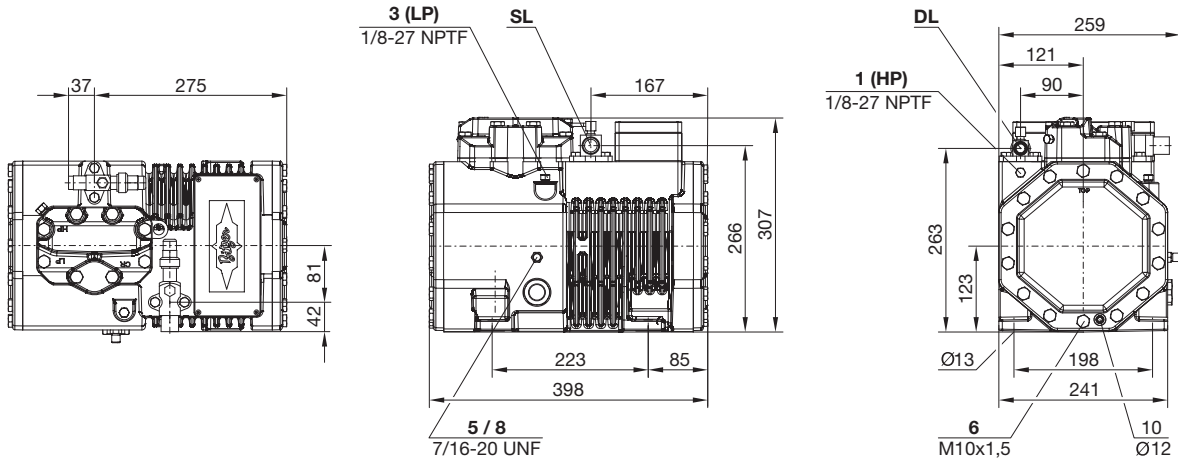
Dimensional drawings

Croquis cotés

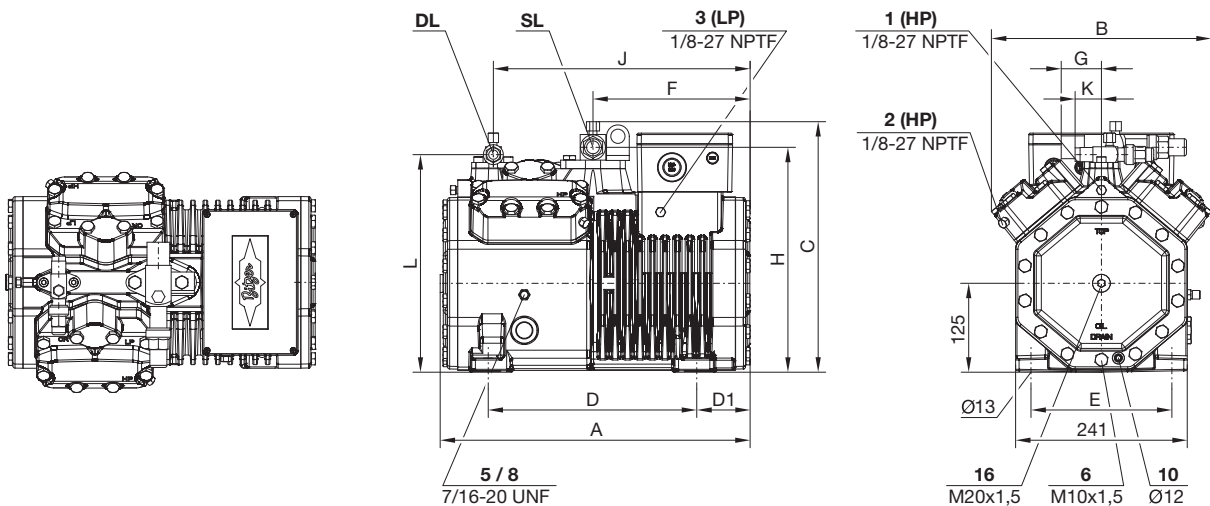
2KES-05(Y) .. 2FES-3(Y), 2KESP-05P .. 2FESP-3P



2EES-2(Y) .. 2CES-4(Y), 2EESP-2P .. 2CESP-4P



4FES-3(Y) .. 4CES-9(Y), 4FESP-3P .. 4CESP-9P



	A	B	C	D	D1	E	F	G	H	J	K	L
	mm	mm	mm	mm	mm	mm	mm	mm	mm	mm	mm	mm
4FES-3(Y), 4FESP-3P, 4FES-5(Y), 4FESP-5P	436	309	348	293	75	198	221	42	313	361	37	306
4EES-4(Y), 4EESP-4P, 4EES-6(Y), 4EESP-6P	436	309	352	293	75	198	221	56	316	361	37	306
4DES-5(Y), 4DESP-5P	436	309	352	293	75	198	221	56	316	361	42	310
4DES-7(Y), 4DESP-7P, 4CES-6(Y), 4CESP-6P, 4CES-9(Y), 4CESP-9P	461	309	352	293	101	198	246	56	316	386	42	310

Legende für Anschlüsse siehe Seite 27

Legend for connections see page 27

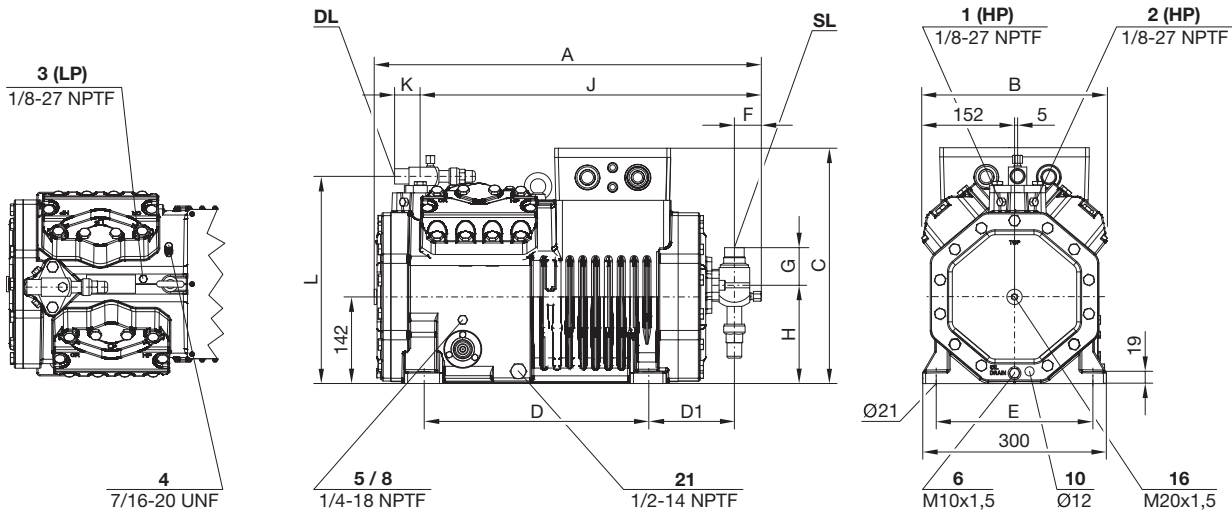
Légende des raccords voir page 27

Maßzeichnungen

Dimensional drawings

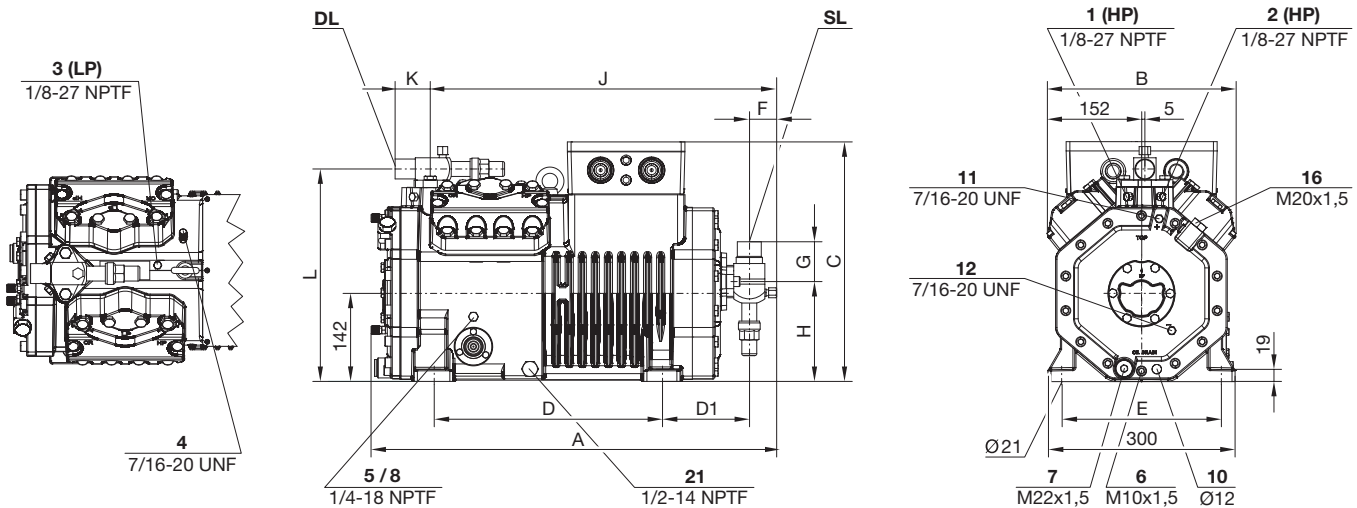
Croquis cotés

4VES-6Y .. 4NES-20(Y), 4VESP-7P .. 4NESP-20P



	A	B	C	D	D1	E	F	G	H	J	K	L
	mm	mm	mm	mm	mm	mm	mm	mm	mm	mm	mm	mm
4VES-6Y, 4VES-7(Y), 4VESP-7P, 4VES-10(Y), 4VESP-10P	634	303	385	367	142	256	44	62	160	558	42	339
4TES-8Y, 4TES-9(Y), 4TESP-9P, 4TES-12(Y), 4TESP-12P	634	303	385	367	142	256	44	64	161	558	56	342
4PES-10Y, 4PES-12(Y), 4PESP-12P	634	303	385	367	142	256	44	64	161	558	56	342
4PES-15(Y), 4PESP-15P	658	303	385	367	162	256	48	112	173	582	56	342
4NES-12Y, 4NES-14(Y), 4NESP-14P	634	303	385	367	142	256	44	64	161	558	56	342
4NES-20(Y), 4NESP-20P	658	303	385	367	162	256	48	112	173	582	56	342

4VE-6Y .. 4NE-20(Y)



	A	B	C	D	D1	E	F	G	H	J	K	L
	mm	mm	mm	mm	mm	mm	mm	mm	mm	mm	mm	mm
4VE-6Y, 4VE-7(Y), 4VE-10(Y)	653	303	385	367	142	256	44	61	161	558	42	339
4TE-8Y, 4TE-9(Y), 4TE-12(Y)	653	303	385	367	142	256	44	64	160	558	56	342
4PE-10Y, 4PE-12(Y)	653	303	385	367	142	256	44	64	160	558	56	342
4PE-15(Y)	677	303	385	367	209	256	48	112	173	582	56	342
4NE-12Y, 4NE-14(Y)	653	303	385	367	142	256	44	64	160	558	56	342
4NE-20(Y)	677	303	385	367	209	256	48	112	173	582	56	342

Legende für Anschlüsse siehe Seite 27

Legend for connections see page 27

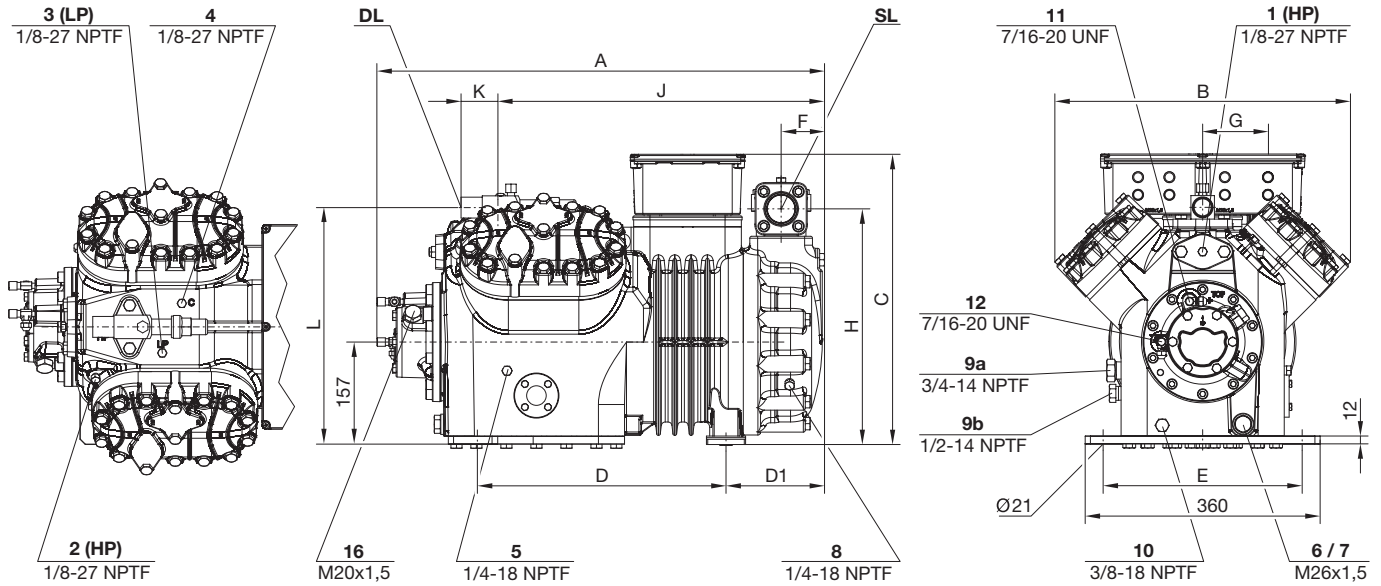
Légende des raccords voir page 27

Maßzeichnungen

Dimensional drawings

Croquis cotés

4JE-13Y .. 4FE-35(Y), 4JEP-15P .. 4FEP-35P



	A	B	C	D	D1	E	F	G	H	J	K	L
	mm	mm	mm	mm	mm	mm	mm	mm	mm	mm	mm	mm
<b>4JE-13Y, 4JE-15(Y), 4JEP-15P</b>	686	453	445	381	151	305	66	110	361	501	56	362
<b>4JE-22(Y), 4JEP-22P</b>	686	453	445	381	151	305	66	110	361	501	56	362
<b>4HE-15Y, 4HE-18(Y), 4HEP-18P</b>	686	453	445	381	151	305	66	110	361	501	56	362
<b>4HE-25(Y), 4HEP-25P</b>	735	453	445	381	200	305	87	127	377	549	56	362
<b>4GE-20Y, 4GE-23(Y), 4GEP-23P</b>	704	453	445	381	169	305	76	127	377	519	56	362
<b>4GE-30(Y), 4GEP-30P</b>	735	453	445	381	200	305	87	127	377	549	56	362
<b>4FE-25Y, 4FE-28(Y), 4FEP-28P</b>	735	453	445	381	200	305	87	127	377	549	56	362
<b>4FE-35(Y), 4FEP-35P</b>	735	453	445	381	200	305	87	127	377	549	56	362

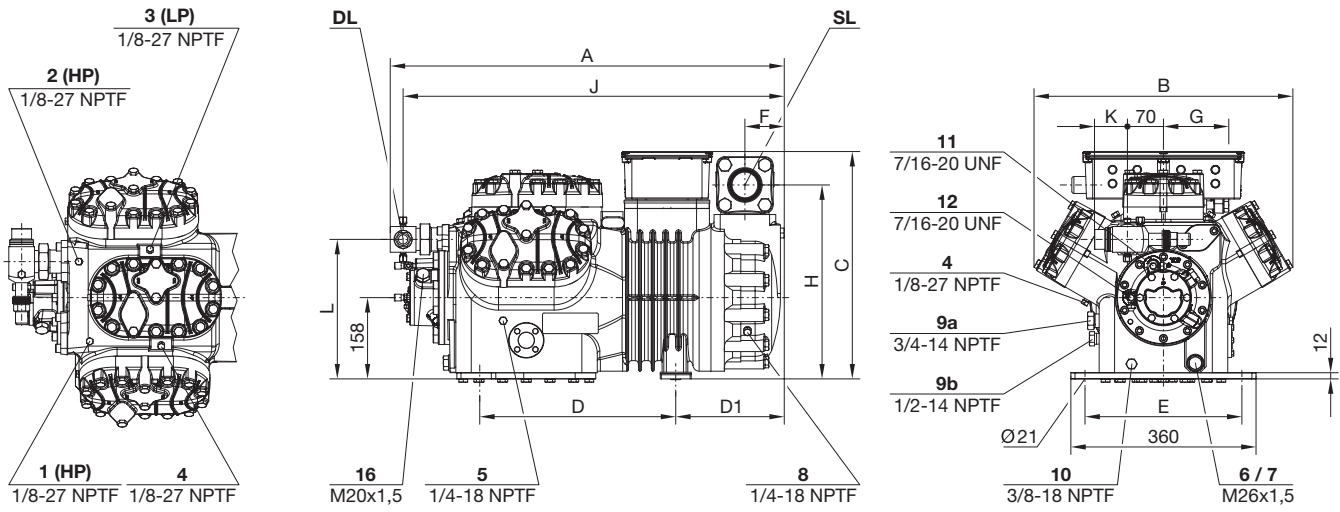


Maßzeichnungen

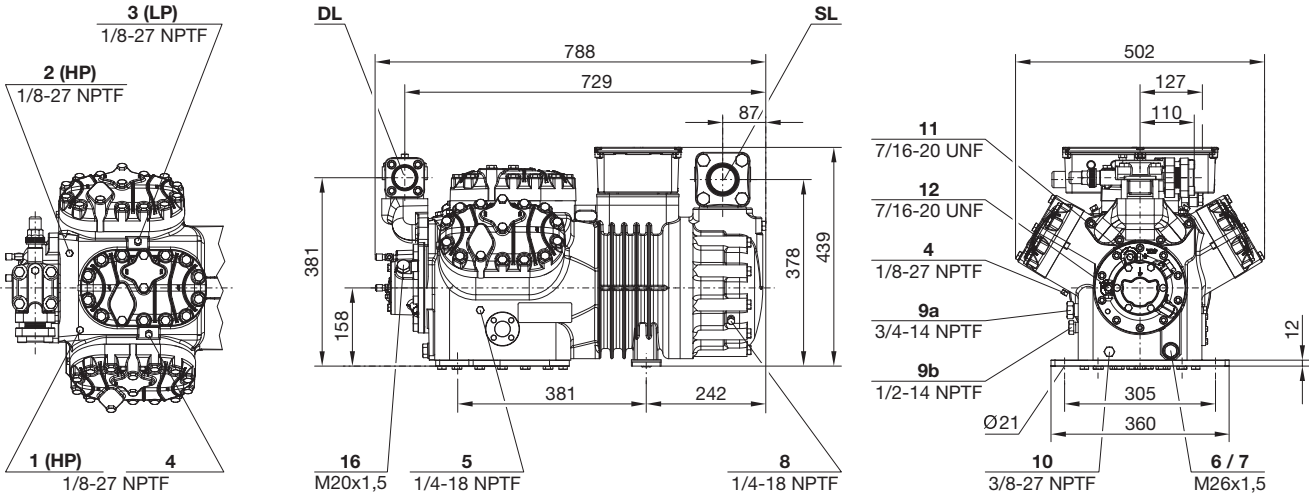
Dimensional drawings

Croquis cotés

6JE-22Y .. 6GE-40(Y), 6JEP-25P .. 6GEP-40P



6FE-40Y .. 6FE-50(Y), 6FEP-44P .. 6FEP-50P



	A	B	C	D	D1	E	F	G	H	J	K	L
	mm	mm	mm	mm	mm	mm	mm	mm	mm	mm	mm	mm
6JE-22Y, 6JE-25(Y), 6JEP-25P	765	502	439	381	211	305	76	127	378	740	64	271
6JE-33(Y), 6JEP-33P	796	502	439	381	242	305	87	127	378	771	64	271
6HE-25Y, 6HE-28(Y), 6HEP-28P	765	502	439	381	211	305	76	127	378	740	64	271
6HE-35(Y), 6HEP-35P	796	502	439	381	242	305	87	127	378	771	64	271
6GE-30Y, 6GE-34(Y), 6GEP-34P	765	502	439	381	211	305	76	127	378	740	64	271
6GE-40(Y), 6GEP-40P	796	502	439	381	242	305	87	127	378	771	64	271

Legende für Anschlüsse siehe Seite 27

Legend for connections see page 27

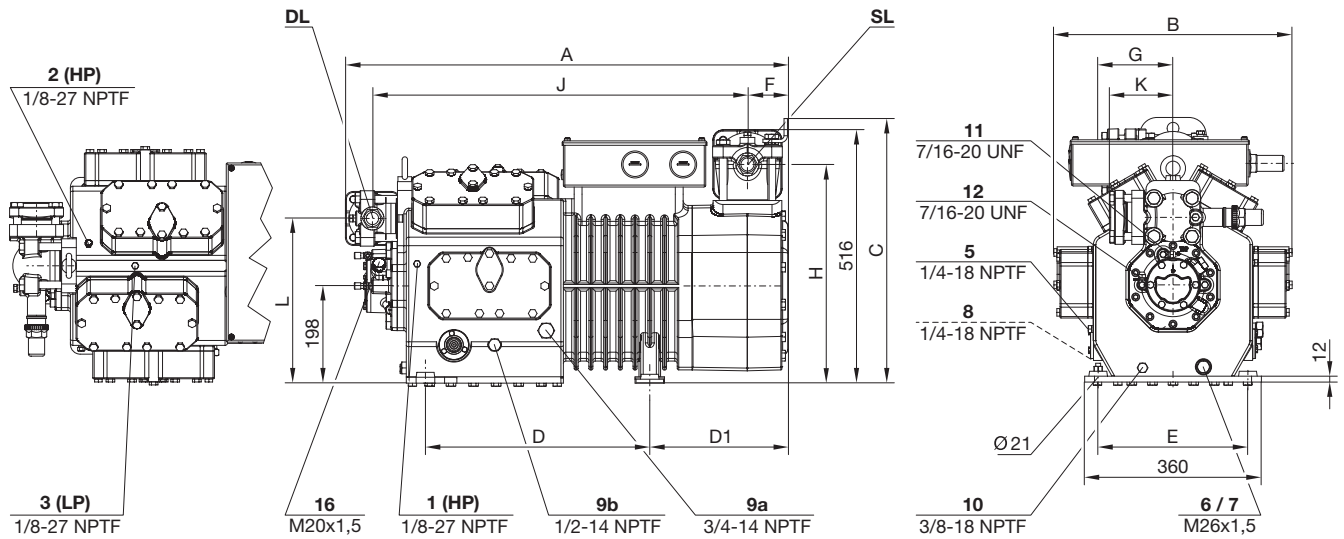
Légende des raccords voir page 27

**Maßzeichnungen**

**Dimensional drawings**

**Croquis cotés**

**8GE-50(Y) .. 8FE-70(Y), 8GEP-50P .. 8FEP-70P**



	A	B	C	D	D1	E	F	G	H	J	K	L
	mm	mm	mm	mm	mm	mm	mm	mm	mm	mm	mm	mm
<b>8GE-50(Y), 8GEP-50P, 8GE-60(Y), 8GEP-60P</b>	886	485	538	457	281	305	82	158	444	757	110	336
<b>8FE-60(Y), 8FEP-60P, 8FE-70(Y), 8FEP-70P</b>	902	485	538	457	281	305	82	158	444	764	129	336

**Anschluss-Positionen**

- 1 Hochdruckanschluss (HP)
- 2 Anschluss für Druckgastemperaturfühler (HP), alternativ Anschluss für CIC-Fühler
- 3 Niederdruckanschluss (LP)
- 4 CIC-System: Einspritzdüse (LP)
- 5 Öleinfüllstopfen
- 6 Ölablass
- 7 Ölfilter (Magnetschraube)
- 8 Ölrückführung (Ölabscheider)
- 9 Anschluss für Öl- und Gasausgleich (Parallelbetrieb)
- 9a Anschluss für Gasausgleich (Parallelbetrieb)
- 9b Anschluss für Ölausgleich (Parallelbetrieb)
- 10 Anschluss für Ölheizung
- 11 Öldruckanschluss +
- 12 Öldruckanschluss -
- 16 Anschluss für Ölüberwachung (opto-elektronische Ölüberwachung "OLC-K1" oder Öldifferenzdruckschalter "Delta-PII")
- 21 Wartungsanschluss für Ölventil

- SL Sauggasleitung
- DL Druckgasleitung

Maßangaben können Toleranzen entsprechend EN ISO 13920-B aufweisen.

2D-Zeichnungen im DXF-Format,  
3D-Zeichnungen im STP-Format

- können von der Internetseite herunter geladen werden:
  - www.bitzer.de
  - www.bitzer-corp.com
  - Web-Sites der BITZER-Tochtergesellschaften

**Connection positions**

- 1 High pressure connection (HP)
- 2 Connection for discharge gas temperature sensor (HP), connection for CIC sensor as alternative
- 3 Low pressure connection (LP)
- 4 CIC system: injection nozzle (LP)
- 5 Oil fill plug
- 6 Oil drain
- 7 Oil filter (magnetic screw)
- 8 Oil return (oil separator)
- 9 Connection for oil and gas equalisation (parallel operation)
- 9a Connection for gas equalisation (parallel operation)
- 9b Connection for oil equalisation (parallel operation)
- 10 Oil heater connection
- 11 Oil pressure connection +
- 12 Oil pressure connection -
- 16 Connection for oil monitoring (opto-electronical oil monitoring "OLC-K1" or differential oil pressure switch "Delta-PII")
- 21 Maintenance connection for oil valve

- SL Suction gas line
- DL Discharge gas line

Dimensions can show tolerances according to EN ISO 13920-B

2D drawings in DXF format,  
3D drawings in STP format

- can be downloaded from the web site:
  - www.bitzer.de
  - www.bitzer-corp.com
  - web sites of local BITZER subsidiaries

**Position des raccords**

- 1 Raccord de haute pression (HP)
- 2 Raccord de sonde de température du gaz au refoulement (HP), raccord de sonde de CIC comme alternative
- 3 Raccord de basse pression (LP)
- 4 Système CIC: gicleur d'injection (LP)
- 5 Bouchon pour le remplissage d'huile
- 6 Vidange d'huile
- 7 Filtre à huile (vis magnétique)
- 8 Retour d'huile (séparateur d'huile)
- 9 Raccord d'égalisation d'huile et de gaz (fonctionnement en parallèle)
- 9a Raccord d'égalisation de gaz (fonctionnement en parallèle)
- 9b Raccord d'égalisation d'huile (fonctionnement en parallèle)
- 10 Raccord du réchauffeur d'huile
- 11 Raccord de la pression d'huile +
- 12 Raccord de la pression d'huile -
- 16 Raccord pour contrôle d'huile (sonde d'huile opto-électronique "OLC-K1" ou pressostat différentiel d'huile "Delta-PII")
- 21 Raccord de maintenance pour vanne d'huile

- SL Conduite du gaz d'aspiration
- DL Conduite du gaz de refoulement

Les dimensions peuvent présenter des tolérances conformément à

2D dessins en forme DXF,  
3D dessins en forme STP

- peuvent être téléchargés du page web:
  - www.bitzer.de
  - www.bitzer-corp.com
  - pages web des BITZER filiales dans locations différentes



**BITZER Kühlmaschinenbau GmbH**  
Eschenbrünnelestraße 15 // 71065 Sindelfingen // Germany  
Tel +49 [0]70 31 932-0 // Fax +49 [0]70 31 932-147  
bitzer@bitzer.de // www.bitzer.de