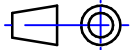


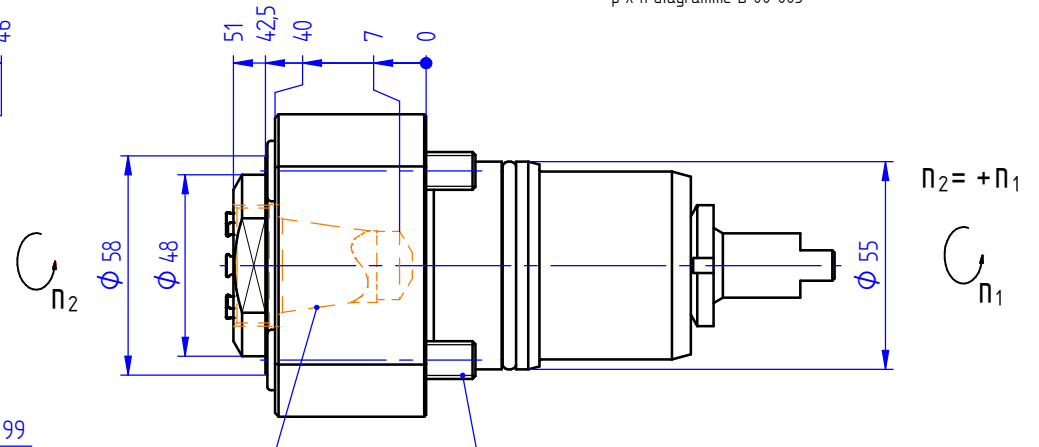
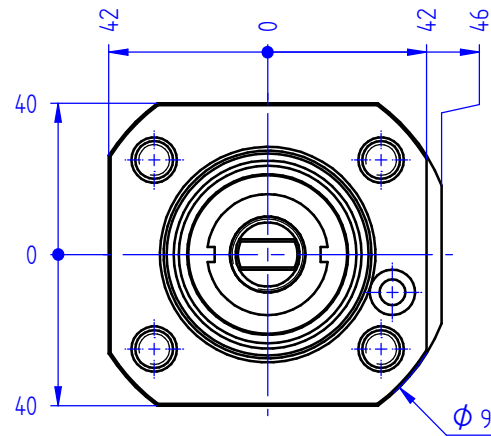
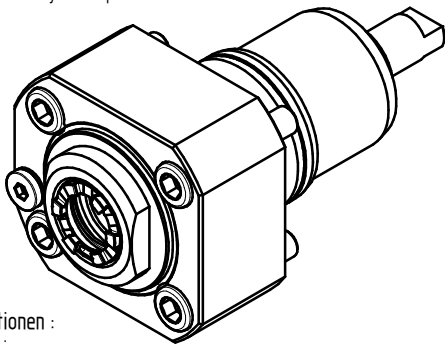
Axial-Bohr- und Fräskopf

Axial drilling and milling head

Tête de perçage et de fraise axiale



Darstellung symbolisch
symbolical drawing
schéma symbolique



Optionen :
options :
options :

bei externer Kühlmittelzufuhr Verschlusschraube durch Kühlrohr ersetzen
using external coolant supply, please substitute locking screw by coolant tube
pour arrosage externe, remplacez la vis par le tube fileté



Dichtscheiben
sealings
joints



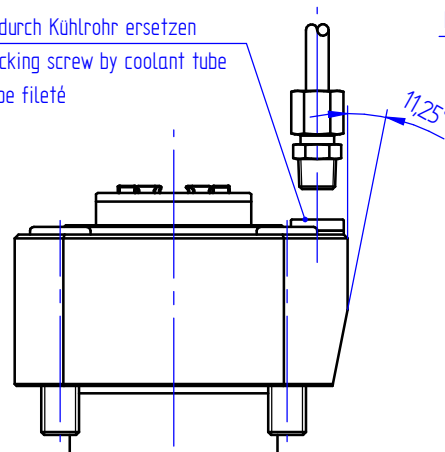
Spannzangen
collets
les pinces



Wechseleinsatz u-tec
insert u-tec
insert u-tec



Bedienschlüsselsatz
set of wrench
jeu de clés



ER 25 A UT (0,5 - 16,0)

Befestigungsschrauben
fastening screws
vis de fixation

» weitere Ausführungen auf Anfrage
other models on request
autres modèles sur demande

subject to technical changes

mit kombinierter Kühlmittelzufuhr
with combined coolant supply
arrosage combiné

p x n Diagramm D 00 003
p x n diagram D 00 003
p x n diagramme D 00 003

p max. [bar] = 25
i = 1:1
M₂ max. [Nm] = 50
n₂ max. [min⁻¹] = 6000

Bestell - Nr.
ref.no. / No.de cde.

8 010 55 034

nous nous réservons toutes modifications techniques