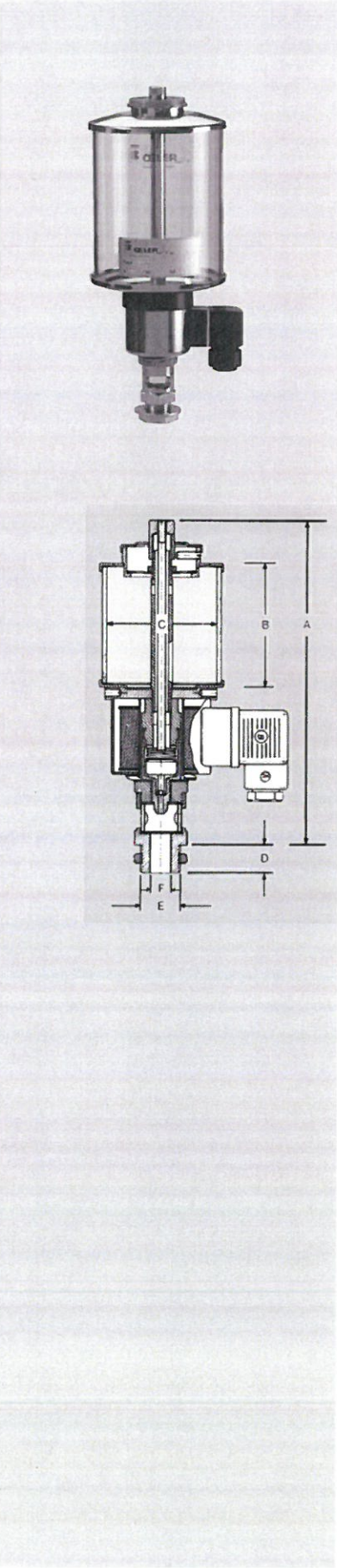


UNI Elektro-Tropfoeler

UNI Electric Drip Feed Oilers

UNI Graisseur compte-gouttes électrique



Deutsch

Type ELO

Messing vernickelt

Zur automatischen Tropfendosierung von Öl oder anderen Flüssigkeiten. Große Einfüllschale mit Staubdeckel - Zylinderglas aus »PLEXIGLAS« oder Naturglas.

Mit dem UNI Elektro-Tropföler ELO können alle Flüssigkeiten tropfenweise dosiert werden, wenn sie nicht mit Feststoffen vermischt sind oder durch Wärme verdicken. Dabei ist auf die Verträglichkeit mit »PLEXIGLAS« und Perbunan als Dichtung zu achten. (Eventuell Verwendung von Naturglas und Vitondichtungen.)

Die Stromversorgung erfolgt direkt vom Hauptschalter Ihrer Maschine oder über sonst vorhandene Stromkreise. Dabei reichen die Möglichkeiten der Schmierstoffabgabe vom Dauerbetrieb bis hin zur stufenlosen Betriebszeitenvorwahl über unsere neuen Zeitsteuerungen Typ 1078/1 (Takt- und Pulsgeber).

(IP 20 / 20 % ED)

English

Type ELO

nickel-plated brass

For the automatic drop dosing of oil - or other liquids. Large replenishing bowl with dust guard cover - cylinder glass of »PLEXIGLAS« or natural glass.

With the electric UNI drip feed lubricator all liquids can be dosed drop by drop, provided they are not mixed with solid matters or thicken by heat. Attention must be paid to the compatibility with »PLEXIGLAS« and buna N as sealing material. (Possibly use natural glass and vitone sealings.)

The power supply is made directly from the main switch of your machine or through other available circuits. The possibilities of lubricant feeding reach from continuous operation to the infinitely variable operation time selection through our new timings Typ 1078/1 (timer and pulse generator).

Français

Type ELO

laiton nickelé

Pour le dosage goutte à goutte de l'huile ou d'autres liquides. Grande cuvette de remplissage avec couvercle étanche à la poussière - verre cylindrique en »PLEXIGLAS« ou en verre naturel.

Avec le graisseur compte-goutte électrique ELO UNI, il est possible de doser goutte à goutte tous les liquides, s'ils ne sont pas mélangés avec des matières solides, ou s'ils n'épaississent pas à la chaleur.

L'alimentation en courant provient directement de l'interrupteur principal de votre machine ou d'un autre circuit déjà existant. A l'aide de nos nouvelles commandes horaires Typ 1078/1 (rythmeur et émetteur d'impulsion), les possibilités de distribution de lubrifiant vont de la marche continue jusqu'à la présélection de fonctionnement progressif.

ELO 2000

Bohne 24 V DC x 2

24V AC x 2

Tropfenzahl: ca. 45 Tropfen auf 1 ml

Andere Spannungen auf Anfrage

Type	Gewinde E	F	A	B	C	D	Inhalt	Elektr. Anschluss
ELO 40	G 1/8	-	118	55	40	8	36 ml	12/24V AC/DC, 48V AC
ELO 140	G 1/2	G 1/4	150	60	60	15	140 ml	24 V AC/DC 42 V AC, 48 V AC 110 V AC/50 Hz/60 Hz 230 V AC/50 Hz/60 Hz
ELO 200	G 1/2	G 1/4	170	80	60	15	200 ml	
ELO 500	G 1/2	G 1/4	200	100	80	15	500 ml	
ELO 1 000	G 1/2	G 1/4	240	120	100	15	1000 ml	
ELO 2 000	G 1/2	G 1/4	285	150	133	15	2000 ml	
ELO 3 000	G 1/2	G 1/4	315	180	150	15	3000 ml	