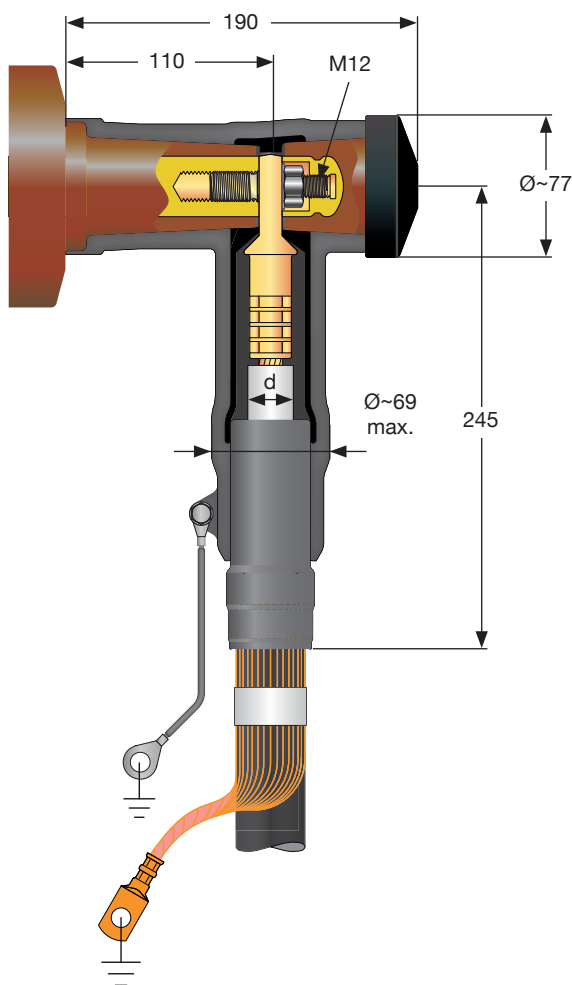


Abzweig-Kabelsteckteil

Branch connector



Anwendung:

Application:

Der CB 24-630 ist ein geschirmtes 20 kV- Kabelsteckteil aus Silikonkautschuk zum Anschluss von kunststoffisolierten Kabeln bis 24 kV an Schaltanlagen und Transformatoren mit Geräteanschlusssteilen Typ C1 (630 A) und C2 (1250 A) gemäß EN 50180 und EN 50181. Der CB 24-630 ist auch mit Metallgehäuse erhältlich.

CB 24-630 is a 20 kV- branch connector made of silicone rubber for connection to switchgears and transformers up to 24 kV with bushings according to EN 50180 and EN 50181, connection type C1 (630A) and C2 (1250 A). The CB24-630 is also available with metal housing.

- **schnelle und einfache Montage**
quick and easy assembly
- **Schirmung durch äußere Leitschicht**
screening by outer conductive layer
- **verschiedene Anschlusstechniken:**
use of various cable lug types
 - **Schraubtechnik**
screw type
 - **Sechskantpressung**
hexagonal pressing
 - **Tiefnutpressung**
deep indent pressing
- **Kabelmantelprüfung ohne Lösen des Steckers**
cable sheath testing without dismantling of connector
- **kapazitiver Messpunkt**
capacitive measuring point
- **Laschenbreite des Kabelschuhes = 28 mm**
width of the cable lug = 28 mm

Eigenschaften:

Properties:

Maximale Systemspannung Maximal system voltage	24 kV
Dauernennstrom Continuous nominal current	630 A
Teilentladung bei 2 U ₀ Partial discharge at 2 U ₀	< 5 pC
Wechselspannung (AC, 5 min.) Alternating withstand voltage (AC, 5 min.)	57 kV
Gleichspannung (DC, 15 min.) Direct withstand voltage (DC, 15 min.)	76 kV
Stoßspannung Impulse withstand voltage	125 kV

Lieferumfang:

Scope of delivery:

Steckerkörper inkl. Schirmleitungen mit Kabelschuhen Cable connectors	3
Feldsteuerkörper Stress cones	3
Leiterkabelschuhe Conductor cable lugs	3
Erdungskabelschuhe Earthing cable lugs	3
Montageanleitung Assembly instructions	1
Zubehör Accessories	

Technische Details für die Bestellung für 6/10(12) kV Kabel

Technical details for order for 6/10(12) kV cables

CB 24-630 inkl. Presskabelschuhe für den Leiter und den Schirmdrähten

CB 24-630 incl. crimp type cable lugs for conductor and screening wires

Querschnitt Cross section	Größe des Feldsteuerkörpers Size of stress cone	Ø der geschälten Aderisolierung (d) Ø of core insulation (d)	Bestellnummer Ref. No.
mm ²		mm	Al Cu
25	TYPE 02	12.7 – 25.0	26 323 51 26 323 01
35			26 323 52 26 323 02
50			26 323 53 26 323 03
70			26 323 54 26 323 04
95			26 323 65 26 323 15
120			26 323 66 26 323 16
150			26 323 67 26 323 17
185	TYPE 03	21.2 – 34.6	26 323 58 26 323 08
240			26 323 59 26 323 09
300			26 323 60 26 323 10
95	TYPE 23	17.0 – 32.6	26 321 35 26 321 75
120			26 321 36 26 321 76
150			26 321 37 26 321 77
185			26 321 38 26 321 78
240			26 321 39 26 321 79
300			26 321 40 26 321 80

CB 24-630 inkl. Schraubkabelschuhe für den Leiter und den Schirmdrähten

CB 24-630 incl. screw type cable lugs for conductor and screening wires

Querschnitt Cross section	Größe des Feldsteuerkörpers Size of stress cone	Ø der geschälten Aderisolierung (d) Ø of core insulation (d)	Bestellnummer Ref. No.
mm ²		mm	
25 – 95	TYPE 02	12.7 – 25.0	26 321 42
95 – 240	TYPE 23	17.0 – 32.6	26 321 43 / 26 321 63
185 – 240	TYPE 03	21.2 – 34.6	26 321 44 / 26 321 64
185 – 300			26 321 53

Die Angaben dienen lediglich der Information und stellen keine Zusicherung oder rechtsverbindliche Erklärung dar. Vertragliche Verpflichtungen entstehen erst mit Abschluss eines schriftlichen Vertrages unter ausdrücklicher Benennung der geltenden Vertragsinhalte. Eine Haftung für die Richtigkeit der übermittelten Informationen ist ausgeschlossen. Die Weitergabe an Dritte oder Veröffentlichung ist untersagt. Urheber- und gewerbliche Schutzrechte bleiben bei NKT und sind geschützt.

This data was prepared for informational purposes only and does not contain any representations, legally binding declarations or guarantees. Contractual obligations shall only come into effect after a written contract, detailing the terms and conditions, has been signed. A liability of NKT for the correctness of the information contained herein is excluded. The data shall not be handed out to third parties or disclosed in public documents. Any intellectual property rights remain with NKT and are reserved.

Technische Details für die Bestellung für 12/20(24) kV Kabel

Technical details for order for 12/20(24) kV cables

CB 24-630 inkl. Presskabelschuhe für den Leiter und den Schirmdrähten

CB 24-630 incl. crimp type cable lugs for conductor and screening wires

Querschnitt Cross section	Größe des Feldsteuerkörpers Size of stress cone	Ø der geschälten Aderisolierung (d) Ø of core insulation (d)	Bestellnummer Ref. No.			
mm ²		mm	Al	Cu		
25	TYPE 02	12.7 – 25.0	26 323 51	26 323 01		
35			26 323 52	26 323 02		
50			26 323 53	26 323 03		
70			26 323 54	26 323 04		
95			26 323 55	26 323 05		
120			26 323 56	26 323 06		
150	TYPE 03	21.2 – 34.6	26 323 57	26 323 07		
185			26 323 58	26 323 08		
240			26 323 59	26 323 09		
300			26 323 60	26 323 10		
25			TYPE 23	17.0 – 32.6	26 321 31	26 321 71
35					26 321 32	26 321 72
50	26 321 33	26 321 73				
70	26 321 34	26 321 74				
95	26 321 35	26 321 75				
120	26 321 36	26 321 76				
150	26 321 37	26 321 77				
185	26 321 38	26 321 78				
240	26 321 39	26 321 79				

CB 24-630 inkl. Schraubkabelschuhe für den Leiter und den Schirmdrähten

CB 24-630 incl. screw type cable lugs for conductor and screening wires

Querschnitt Cross section	Größe des Feldsteuerkörpers Size of stress cone	Ø der geschälten Aderisolierung (d) Ø of core insulation (d)	Bestellnummer Ref. No.
mm ²		mm	
25 – 95	TYPE 02	12.7 – 25.0	26 321 42
95 – 240	TYPE 03	21.2 – 34.6	26 321 44 / 26 321 64
95 – 300			26 321 53

Die Angaben dienen lediglich der Information und stellen keine Zusicherung oder rechtsverbindliche Erklärung dar. Vertragliche Verpflichtungen entstehen erst mit Abschluss eines schriftlichen Vertrages unter ausdrücklicher Benennung der geltenden Vertragsinhalte. Eine Haftung für die Richtigkeit der übermittelten Informationen ist ausgeschlossen. Die Weitergabe an Dritte oder Veröffentlichung ist untersagt. Urheber- und gewerbliche Schutzrechte bleiben bei NKT und sind geschützt.

This data was prepared for informational purposes only and does not contain any representations, legally binding declarations or guarantees. Contractual obligations shall only come into effect after a written contract, detailing the terms and conditions, has been signed. A liability of NKT for the correctness of the information contained herein is excluded. The data shall not be handed out to third parties or disclosed in public documents. Any intellectual property rights remain with NKT and are reserved.