

# SERVOMOTEUR ELECTRIQUE UMA 3,5 MULTI-VOLTAGES

## CARACTERISTIQUES GENERALES

Le servomoteur électrique UMA 3,5 multi-voltages est destiné à la motorisation des robinets 1/4 de tour avec un couple de manœuvre de 35Nm. De construction compacte avec un carter en plastique, il est particulièrement bien adapté à la motorisation des robinets à tournant sphérique et des robinets à papillon de petites dimensions. Etanchéité IP66 : utilisation possible en intérieur et en extérieur sous abri.

## MODELES DISPONIBLES

Tensions d'alimentation : 100V-240VCA / 100V-350VCC et 15V-30VCA / 12V-48VCC.

## LIMITES D'EMPLOI

Indice de protection	IP 66
Température ambiante	- 10°C / +55°C
Facteur de service	S4 - 30%

## CARACTERISTIQUES MECANIQUES

Réducteur	pignons en acier traité
Couple	35 Nm
Angle de rotation	90° +/- 5°
Débrayage	Bouton
Commande de secours	par clef



Servomoteur	UMA 3,5 Multi-voltages	
Tension	100V-240V CA / 100V-350V CC	15V-30V CA / 12V-48V CC
Tps de manœuvre (s)	16	16
ISO 5211	F03/F05 – étoile de 14	


## CARACTERISTIQUES ELECTRIQUES

Protection du moteur	limiteur thermique
Contacts fins de course	2 contacts réglables
Contacts auxiliaires	2 contacts secs réglables
Anti-condensation	en option
Raccordement électrique UMA 3,5 Multi-voltages	2 P.E. ½" PF



Servomoteur	UMA 3,5 Multi-voltages	
Tension	100V-240V CA / 100V-350V CC	15V-30V CA / 12V-48V CC
Puissance (W)	3	3
Intensité (A)	2A	3,15

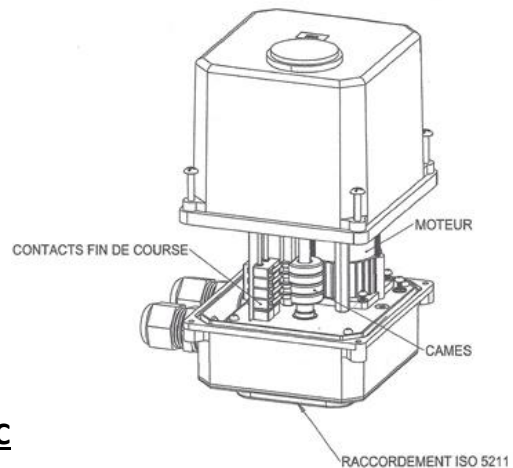
Informations données à titre indicatif et sous réserve de modifications éventuelles

	SECTORIEL S.A. 45, rue du Ruisseau 38290 SAINT QUENTIN-FALLAVIER – FRANCE Tél : +33 4 74 94 90 – Fax : +33 4 74 94 13 95 <a href="http://www.sectoriel.fr">www.sectoriel.fr</a> / Email : sectoriel@sectoriel.fr	Pages	1/2
		Ref.	FT2206-MULTI
		Rev.	0
		Date	10/2016

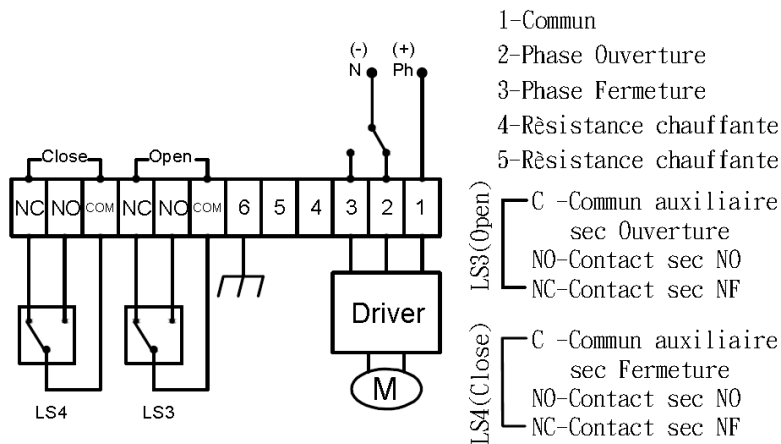
# SERVOMOTEUR ELECTRIQUE UMA 3,5 MULTI-VOLTAGES

## CONSTRUCTION

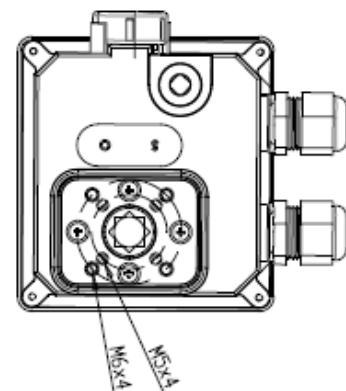
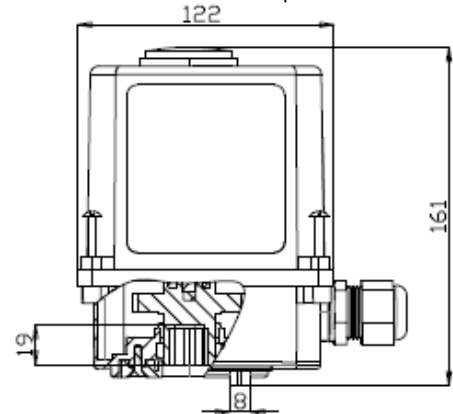
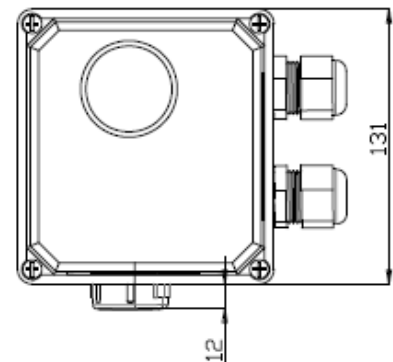
Carter	Plastique PA 66
Capot	Plastique PA 66
Réducteurs	Acier traité
Sortie axe	Etoile
Cames réglables	Acier
Indicateur de position	Plexiglas



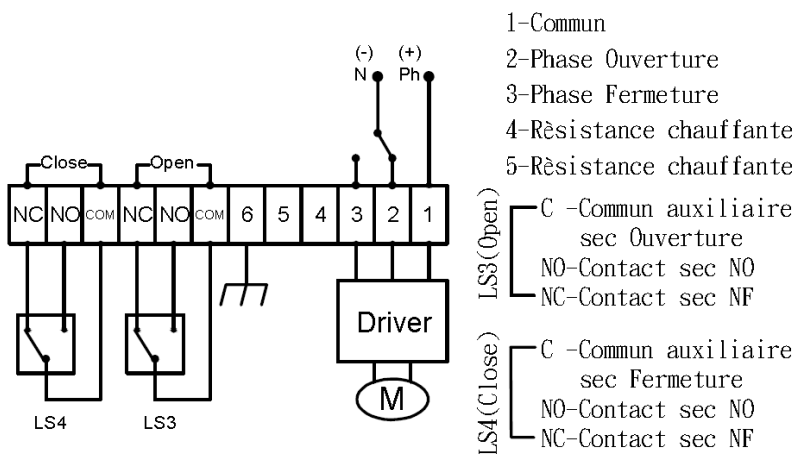
## SCHEMA DE CABLAGE 100V-240VCA / 100V-350VCC



## DIMENSIONS (mm)



## SCHEMA DE CABLAGE 15V-30VCA / 12V-48VCC



Informations données à titre indicatif et sous réserve de modifications éventuelles



SECTORIEL S.A.  
45, rue du Ruisseau  
38290 SAINT QUENTIN-FALLAVIER – FRANCE  
Tél : +33 4 74 94 90 – Fax : +33 4 74 94 13 95  
[www.sectoriel.fr](http://www.sectoriel.fr) / Email : sectoriel@sectoriel.fr

Pages	2/2
Ref.	FT2206-MULTI
Rev.	0
Date	10/2016