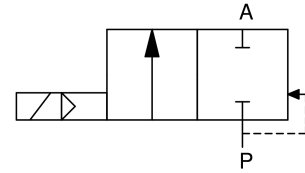


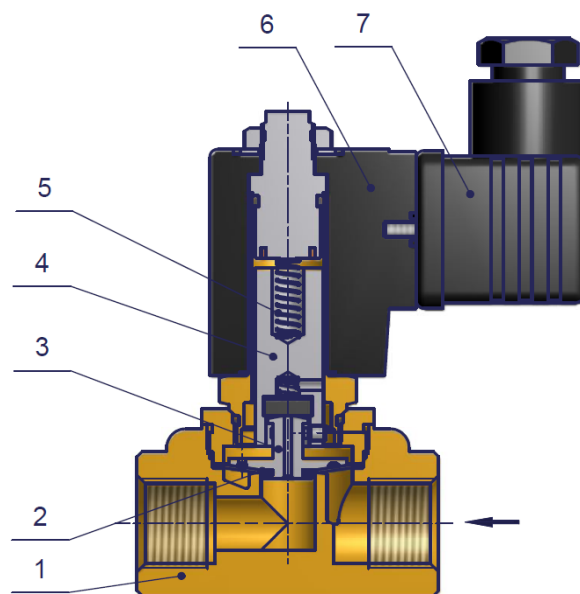
**2/2-Wege Magnetventil**  
**2/2-way solenoid valve**
**Baureihe 221**  
**Type 221**
**zwangsgesteuert**  
**force pilot operated**

 Schaltfunktion A: NC (stromlos geschlossen)  
 function A: NC (normally closed)


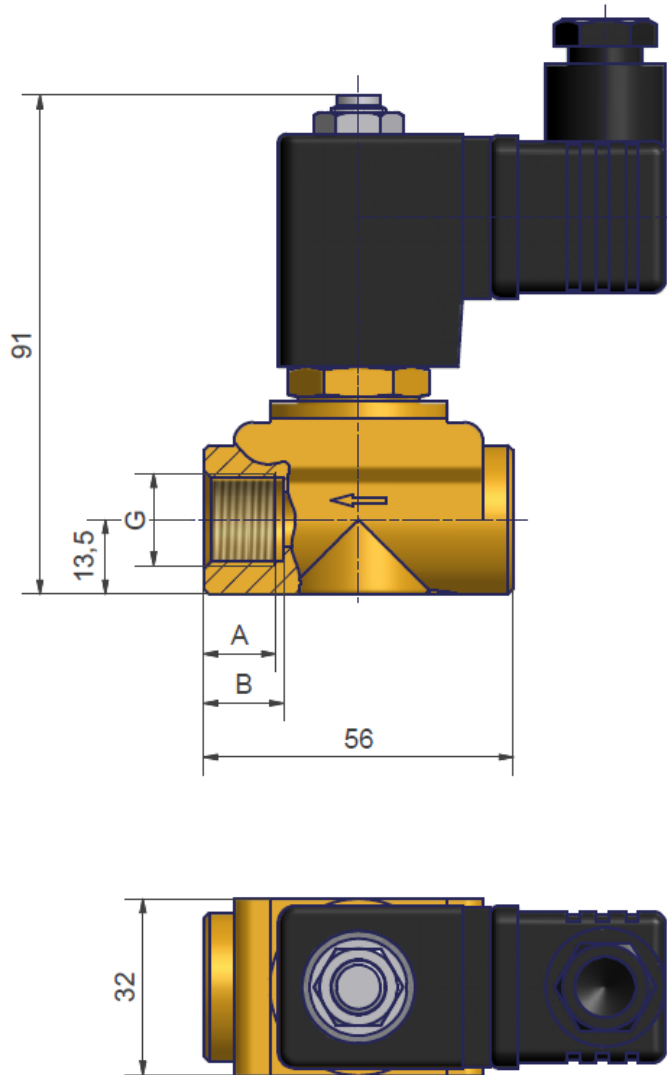
<b>Bauart</b>	Sitzventil mit Membrandichtung	<b>design</b>	seat valve with diaphragm
<b>Nennweite</b>	DN 10	<b>diameter</b>	DN 10
<b>Druckbereich</b>	0 – 10bar (siehe Tabelle)	<b>pressure range</b>	0 – 10bar (see table)
<b>Gehäusewerkstoff</b>	Messing, 1.4305	<b>body material</b>	brass, AISI 303
<b>Dichtwerkstoff</b>	NBR, FKM, EPDM	<b>seal material</b>	NBR, FKM, EPDM
<b>Temperatur</b>	Medium: bei NBR -20 bis +90°C bei FKM -10 bis +120°C bei EPDM -20 bis +130°C Umgebung: max. +50°C (min. Temperatur siehe Medientemperatur)	<b>temperature</b>	media: with NBR -20 up to +90°C with FKM -10 up to +120°C with EPDM -20 up to +130°C ambient: max. +50°C (min. temperature see media temperature)
<b>Anschluss</b>	G3/8 – G1/2	<b>connection</b>	G3/8 – G1/2
<b>Elektr. Anschluss</b>	Gerätesteckdose nach DIN EN 175301-803, Bauform A	<b>electr. connection</b>	plug acc. DIN EN 175301-803, form A
<b>Anschlussspannung</b>	230V 50Hz, 24V DC, Sonderspannungen	<b>nominal voltage</b>	230V 50Hz, 24V DC, special voltages
<b>Spannungstoleranz</b>	+ / - 10% nach VDE 0580	<b>voltage tolerance</b>	+ / - 10% acc. VDE 0580
<b>Leistungsaufnahme</b>	230V 50Hz: 15VA 24V DC: 18W	<b>power consumption</b>	230V 50Hz: 15VA 24V DC: 18W
<b>Einschaltdauer</b>	100% ED	<b>duty factor</b>	100% ED
<b>Schutzart</b>	IP 65 mit montierter Gerätesteckdose	<b>protection class</b>	IP 65 with plug mounted
<b>Einbaulage</b>	Magnet vorzugsweise oben	<b>mounting</b>	solenoid preferably in upright position

**2/2-Wege Magnetventil**  
*2/2-way solenoid valve*
**Baureihe 221**  
**Type 221**

DN	Druck pressure range [bar]	Anschluss connection	Kv-Wert flow rate [l/min]	Gewicht weight [kg]
10	0 – 10	G3/8	20	0,5
10	0 – 10	G1/2	20	0,5

**Schnittzeichnung**  
*sectional drawing*


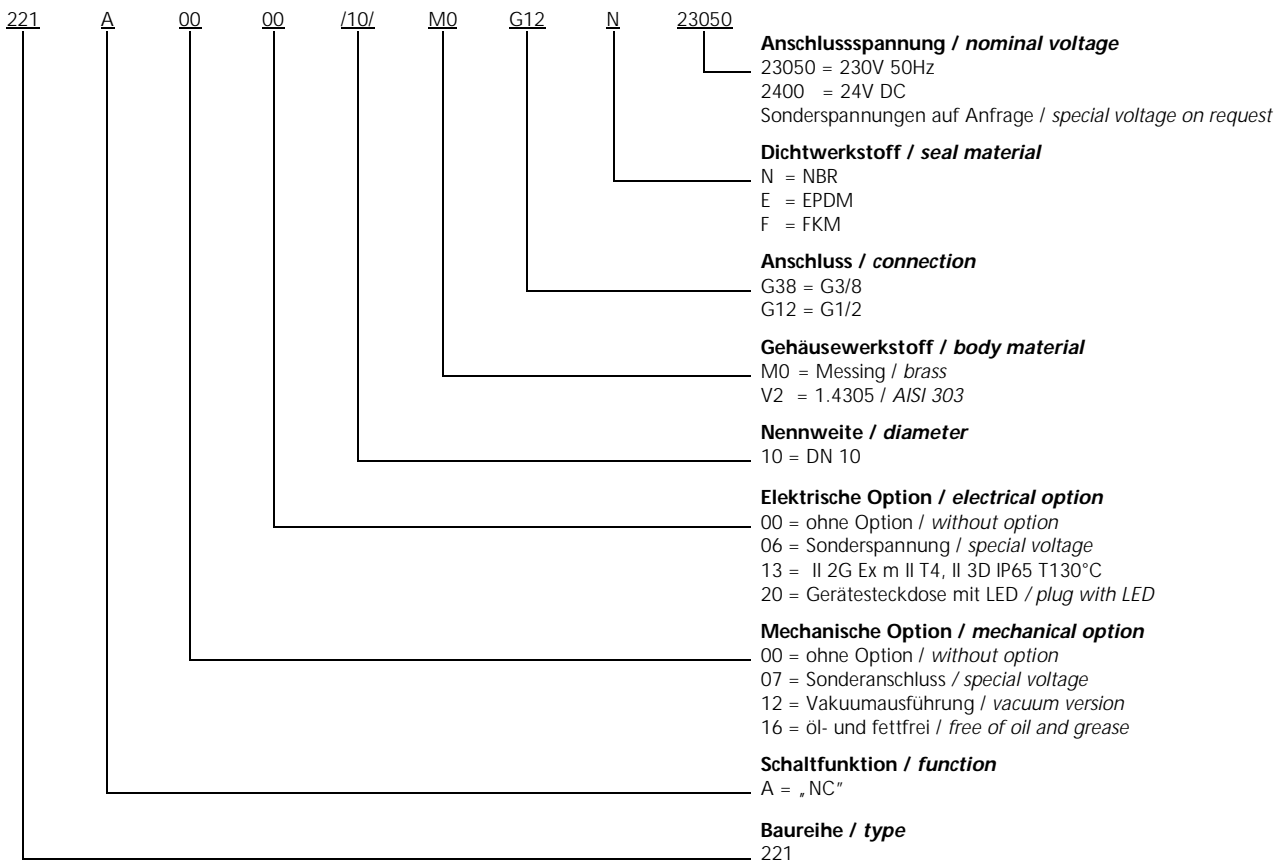
Pos. pos.	Menge quantity	Benennung	description
1	1	Ventilkörper	valve body
2	1	Membrane	diaphragm
3	1	Sitzscheibe	seat washer
4	1	Anker	plunger
5	1	Feder	spring
6	1	Magnet	solenoid
7	1	Gerätesteckdose	plug

**2/2-Wege Magnetventil**  
**2/2-way solenoid valve**
**Baureihe 221**  
**Type 221**
**Maßzeichnung**  
*dimension drawing*


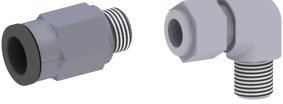
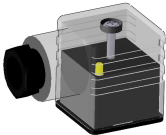
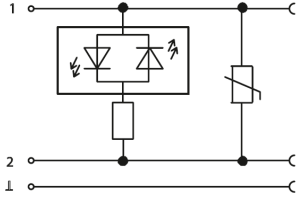


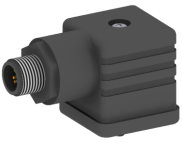
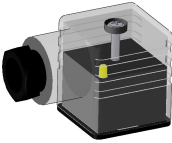
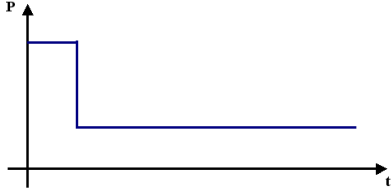
G	A [mm]	B [mm]
3/8	13,0	14,5
1/2	11,0	13,0

**2/2-Wege Magnetventil**  
**2/2-way solenoid valve**
**Baureihe 221**  
**Type 221**
**Typenschlüssel**  
**type code**

Die Typenbezeichnung setzt sich zusammen aus:  
 structure of the order specification:



**2/2-Wege Magnetventil**  
**2/2-way solenoid valve**
**Baureihe 221**  
**Type 221**
**Zubehör**  
**accessories**

	<b>Verschraubungen</b> <i>fittings</i>	siehe Datenblatt Verschraubungen <i>see datasheet fittings</i>
	<b>Gerätesteckdose mit LED</b> <i>plug with LED</i>  <b>elektrische Option = 20</b> <i>electrical option = 20</i>	
	<b>Sonderschutzart</b> <i>explosion proof</i>  <b>II 2G Ex m II T4</b> <b>II 3D IP65 T130°C</b>  <b>elektrische Option = 20</b> <i>electrical option = 20</i>	<b>der Betriebsdruck ist bei Ex-Ausführung um ca. 20% reduziert</b> <i>operating pressure is reduced about 20% in Ex specification</i>
	<b>Gerätesteckdose mit angespritztem Kabel</b> <i>plug with cable</i>	
	<b>Gerätesteckdose M12x1</b> <i>plug with M12x1</i>	
	<b>Gerätesteckdose mit Leistungssenkung 24V DC</b> <b>Bauform A</b> <i>plug with power reduction 24V DC, form A</i>  <b>elektrische Option = 20</b> <i>electrical option = 20</i>	

**Weitere Optionen und Zubehör stimmen wir gerne auf Ihre Anforderungen ab.**  
*We gladly coordinate further options and accessories according to your requirements.*