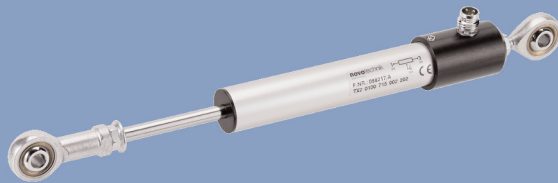


**Wegaufnehmer
Gelenkkopfmontage
potentiometrisch
bis 300 mm, IP 67**

Baureihe TX2



Besondere Merkmale

- kompakte Abmessungen
Ø 16 mm
- Schutzart IP67
- montierbar über spielarme Gelenkköpfe mit großer Winkelfreiheit (bis zu $\pm 12,5^\circ$)
 - sehr hohe Lebensdauer bis 50 Mio. Bewegungen, je nach Anwendung
- Auflösung besser 0,01 mm
- ausgezeichnete Linearitäten bis zu $\pm 0,05\%$
- Einsatz in rauer Umgebung möglich (Feuchtigkeit, Öl, Staub)
- wahlweise Kabel- oder Steckverbinderanschluss

Hohe Schutzart bei gleichzeitig sehr kompakten Außenabmessungen kennzeichnen diesen preiswerten Wegaufnehmer.

Die robuste Bauform mit Metallflanschen und doppelter Schubstangendichtung bietet vielseitige Einsatzmöglichkeiten auch unter widrigen Umgebungsbedingungen wie z.B. Schmutz, Staub und Flüssigkeiten.

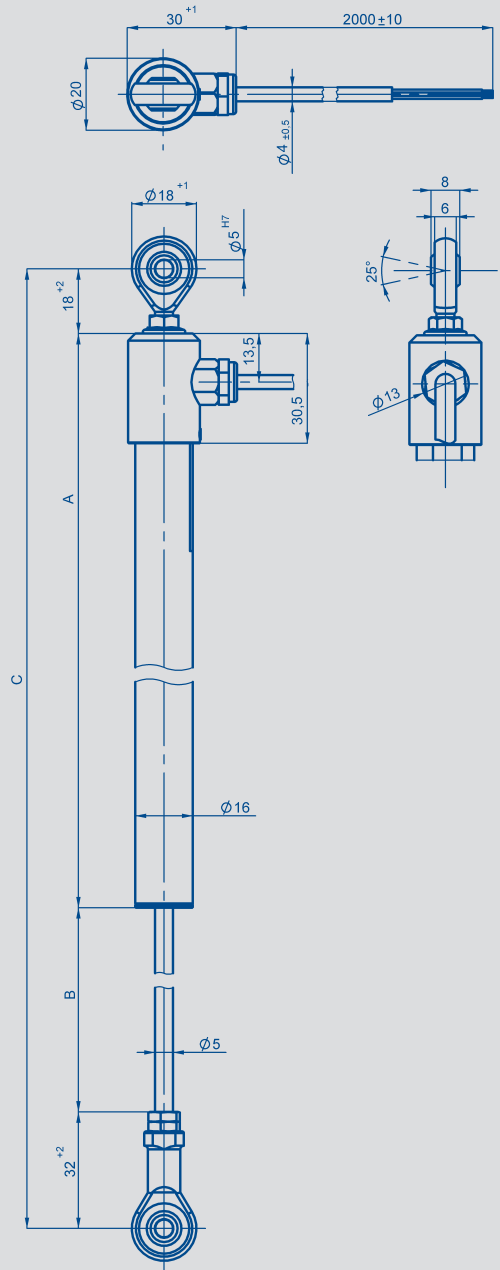
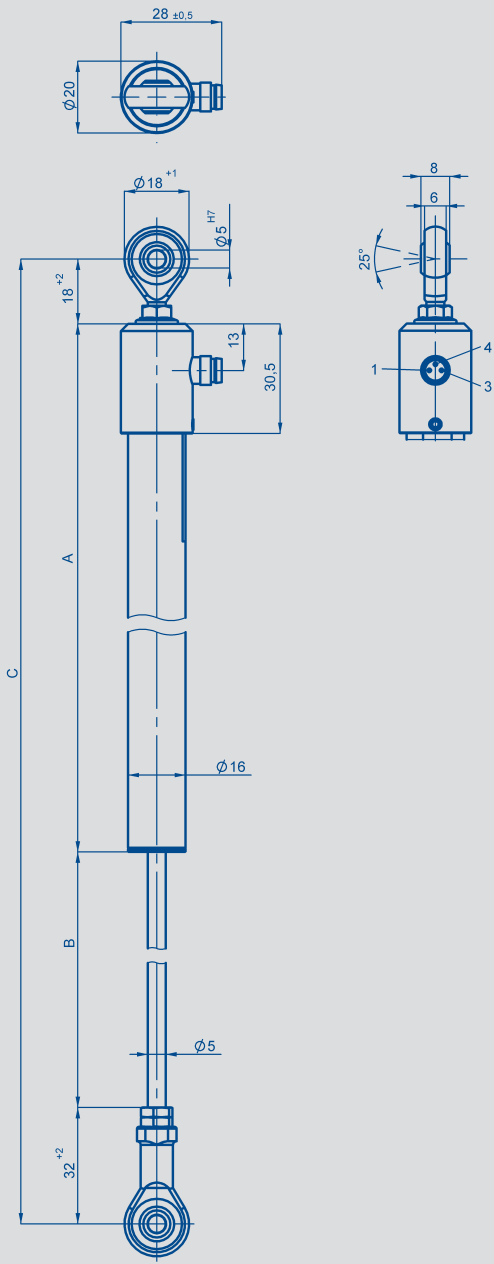
Dank der einfachen Befestigung durch die Gelenkköpfe empfiehlt sich dieser Sensor besonders für mobile Anwendungen.

Der elektrische Anschluss ist über einen radialen Steckverbinder oder ein radiales Anschlusskabel möglich.

Wegtaster mit Rückstellfeder und Wegaufnehmer ohne Rückstellfeder mit Befestigungsmöglichkeiten über Spannklemmen, Zentralgewinde oder Flanschplatten siehe separate Datenblätter TEX.

Beschreibung

Gehäuse	Aluminium, eloxiert
Befestigung	siehe Maßbild
Schubstange	nichtrostender Stahl (1.4305), drehbar gelagert
Lagerung	Sinterbronze Gleitlager
Widerstandselement	leitender Kunststoff
Schleifer	Edelmetall-Mehrfingerschleifer
Elektrischer Anschluss	3-pol. Rundsteckverbinder M8x1 4-adriges PUR-Kabel, 4x0,14 mm ² , geschirmt, 2 m Länge



Typenbezeichnung	TX2 0025	TX2 0050	TX2 0075	TX2 0100	TX2 0150	TX2 0200	TX2 0250	TX2 0300	
Elektrische Daten									
Definierter elektrischer Bereich	25	50	75	100	150	200	250	300	mm
Elektrischer Bereich	27	52	77	102	155	205	255	305	mm
Anschlusswiderstand	1	2	3	4	6	8	10	12	k Ω
Widerstandstoleranz	20								\pm %
Unabhängige Linearität	0,2	0,1	0,1	0,1	0,05	0,05	0,05	0,05	\pm %
Wiederholgenauigkeit	0,01								mm
Empfohlener Betriebsstrom im Schleiferkreis	≤ 1								μ A
Max. Schleiferstrom im Störfall	10								mA
Max. zulässige Anschlussspannung	42								V
Temperaturkoeffizient des Spannungsteilerverhältnisses	typisch 5								ppm/K
Isolationswiderstand (500 VDC)	≥ 10								M Ω
Durchschlagfestigkeit (500 VAC, 50 Hz)	≤ 100								μ A
Mechanische Daten									
Gehäuselänge (Maß A)	86	111	136	161	224	274	324	374	± 1 mm
Mechanischer Stellbereich (Maß B)	30	55	80	105	158	208	258	308	± 1 mm
Min. Gelenkkopfabstand, nominal (Maß C)	136	161	186	211	274	324	374	424	mm
Gesamtgewicht ca. mit Stecker (101)	100	110	120	130	150	163	190	205	g
mit Kabel (202)	120	156	160	177	190	225	250	270	g
Verstellkraft waagrecht									
senkrecht	< 5 (bei RT 20° C)								N
Losreißkraft:	max. 15 (*)								N
Betriebsbedingungen									
Temperaturbereich	-40 ...+85 bei Stecker / -20...+100 bei Kabel								°C
Betriebsfeuchte	0 ... 95 (keine Kondensation)								% R.H.
Schwingung	5...2000								Hz
	$A_{\max} = 0.75$								mm
	$a_{\max} = 20$								g
Stoß	50								g
	6								ms
Lebensdauer	>50 x 10 ⁶ typ.								Bewegungen
Verstellgeschwindigkeit	5								m/s max.
Schutzart	IP67 DIN EN 60529 (Gegenstecker mit Schutzart IP67 oder höher verwenden) Die Schutzklasse IP67 wurde im Neuzustand unter folgenden Bedingungen nach DIN EN 60529 ermittelt: 1 Meter Wassertiefe, Dauer 0,5 h Verschleiß der Schubstangendichtung nach Anwendungsfall und Zyklenzahl. Hinweise in der Gebrauchsanleitung bei der Inbetriebnahme beachten.								

*) Je nach Umgebungstemperatur und Stillstandszeit kann sich die notwendige Kraft zum ersten Mal bei der Inbetriebnahme erhöhen.



Bestellangaben

Elektrische Ausführung
002: linearisiert

Elektrischer Anschluss
101: 3-pol. Rundstecker M8x1, radialer Abgang
202: NT Standardkabel 2 m, radialer Abgang

Mechanische Befestigung
6: Gelenkkopfbefestigung

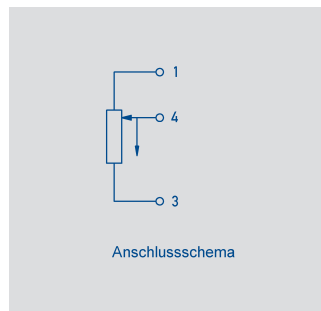
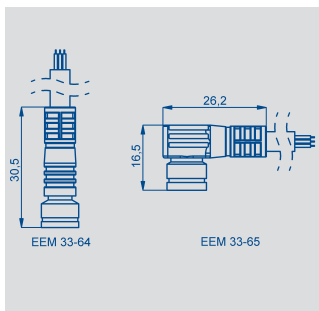
Mechanische Ausführung Schubstange
1: Wegaufnehmer mit einseitiger Schubstange und Gewinde M5

Schutzart
7: Einseitige Schubstange IP67

Elektrisch definierter Bereich
Standardlängen von 0025 mm bis 0300 mm

Baureihe

T X 2 - 0 1 5 0 - 7 1 6 - 0 0 2 - 2 0 2



Abgang Stecker Code 101	Kabel Code 202	Stecker mit Kabel EEM 33-64 / -66 / -68 / -65 / -67 / -69
PIN 1	BN braun	BN braun
PIN 4	WH weiß	BK schwarz
PIN 3	GN grün	BU blau

Optionales Zubehör

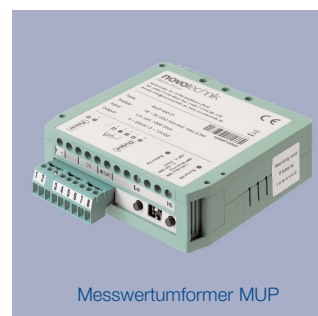
PUR-Kabel mit 3-pol. Kupplungslose M8x1, 3x0,34mm², IP67, ungeschirmt:

- 2 m Länge, EEM-33-64, Art.Nr. 005617,
- 5 m Länge, EEM-33-66, Art.Nr. 005619,
- 10 m Länge, EEM-33-68, Art.Nr. 005643.

PUR-Kabel mit 3-pol. Winkeldose M8x1, 3x0,34 mm², IP67, ungeschirmt:

- 2 m Länge, EEM-33-65, Art.Nr. 005618,
- 5 m Länge, EEM-33-67, Art.Nr. 005620,
- 10 m Länge, EEM-33-69, Art.Nr. 005644.

Weitere Kabel auf Anfrage.



Wichtig

Alle angegebenen Werte im Datenblatt für Linearität, Lebensdauer und Temperaturkoeffizient gelten für den Einsatz des Sensors als lastfreien Spannungsteiler ($I_e \leq 1 \mu A$).

Prozessorgesteuerte Messgeräte MAP... mit Anzeige, Messwertumformer MUP/MUK... für normierte Ausgangssignale.