



DC/DC Wide Input Converter ECW 15 Watt



15 Watt DC/DC Converter line with wide input range and single or dual output models

DC/DC converter module with input to output isolation of 500 VDC • Pi-filter at input • Continuous short circuit proof • High efficiency • No derating up to 70°C • Low output ripple and noise • Low silhouette • Metal case with non conductive base plate, six sides shielded • SMD technology

15 Watt DC/DC Konverter Serie mit weitem Eingangsbereich und Einfach- oder Doppelausgang

DC/DC Konverter-Modul mit galvanischer Trennung Eingang / Ausgang von 500 VDC • Pi-Filter am Eingang • Dauerkurzschlussfest • Hoher Wirkungsgrad • Keine Lastminderung bis zu einer Umgebungstemperatur von 70°C • Gute Werte von Ripple und Noise • Geringe Bauhöhe • Metallgehäuse mit isolierender Bodenplatte, 6seitig abgeschirmt • SMD Technologie

15 Watt convertisseur CC/CC avec large gamme d'entrée et sortie simple ou double

Module convertisseur CC/CC avec séparation galvanique entrée sortie 500 VDC • Filtre en Pi à l'entrée • Protection courts-circuits permanente • Rendement élevé • Pas de dérive jusqu' à 70°C • Ondulation résiduelle de sortie très faible • Profilé bas • Boîtier en métal blindé 6 faces avec fond isolé • Technologie CMS

Product range

Typenübersicht

Sommaire des types

Model	Input nominal	Input range	Input current max. at Uin	Output Uout	Output Iout	Operating temperature	Efficiency typ.
ECW12-0315	12 VDC	9...18 VDC	1178 mA	3.3 VDC	3000 mA	For all models: -25...+70°C or max. case temperature of 100°C	70%
ECW12-0515	12 VDC	9...18 VDC	1660 mA	5.1 VDC	3000 mA		75%
ECW12-1215	12 VDC	9...18 VDC	1625 mA	12.0 VDC	1250 mA		78%
ECW12-1515	12 VDC	9...18 VDC	1625 mA	15.0 VDC	1000 mA		78%
ECW24-0315	24 VDC	18...36 VDC	557 mA	3.3 VDC	3000 mA	For all models: -25...+70°C or max. case temperature of 100°C	74%
ECW24-0515	24 VDC	18...36 VDC	812 mA	5.1 VDC	3000 mA		78%
ECW24-1215	24 VDC	18...36 VDC	772 mA	12.0 VDC	1250 mA		81%
ECW24-1515	24 VDC	18...36 VDC	772 mA	15.0 VDC	1000 mA		81%
ECW48-0315	48 VDC	36...72 VDC	271 mA	3.3 VDC	3000 mA	For all models: -25...+70°C or max. case temperature of 100°C	76%
ECW48-0515	48 VDC	36...72 VDC	390 mA	5.1 VDC	3000 mA		80%
ECW48-1215	48 VDC	36...72 VDC	381 mA	12.0 VDC	1250 mA		82%
ECW48-1515	48 VDC	36...72 VDC	381 mA	15.0 VDC	1000 mA		82%
ECW12-050515	12 VDC	9...18 VDC	1620 mA	±5.1 VDC	±1500 mA	For all models: -25...+70°C or max. case temperature of 100°C	77%
ECW12-121215	12 VDC	9...18 VDC	1620 mA	±12.0 VDC	±625 mA		77%
ECW12-151515	12 VDC	9...18 VDC	1620 mA	±15.0 VDC	±500 mA		77%
ECW24-050515	24 VDC	18...36 VDC	780 mA	±5.1 VDC	±1500 mA	For all models: -25...+70°C or max. case temperature of 100°C	80%
ECW24-121215	24 VDC	18...36 VDC	780 mA	±12.0 VDC	±625 mA		80%
ECW24-151515	24 VDC	18...36 VDC	780 mA	±15.0 VDC	±500 mA		80%
ECW48-050515	48 VDC	36...72 VDC	386 mA	±5.1 VDC	±1500 mA	For all models: -25...+70°C or max. case temperature of 100°C	81%
ECW48-121215	48 VDC	36...72 VDC	386 mA	±12.0 VDC	±625 mA		81%
ECW48-151515	48 VDC	36...72 VDC	386 mA	±15.0 VDC	±500 mA		81%

El. characteristics

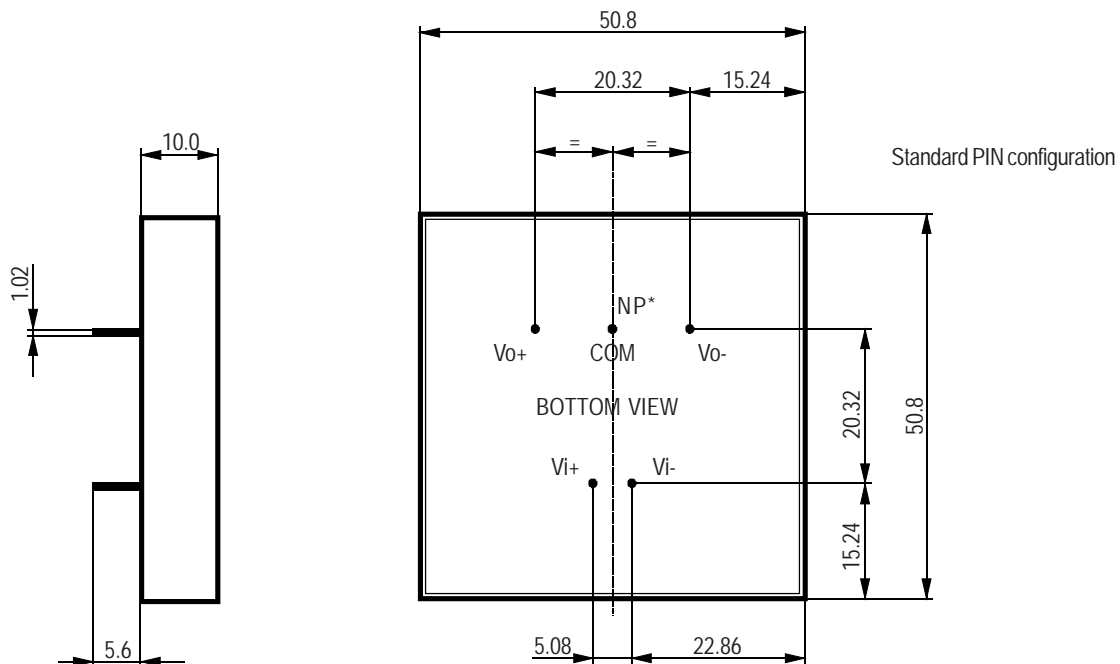
El. Eigenschaften

Caractéristiques él.

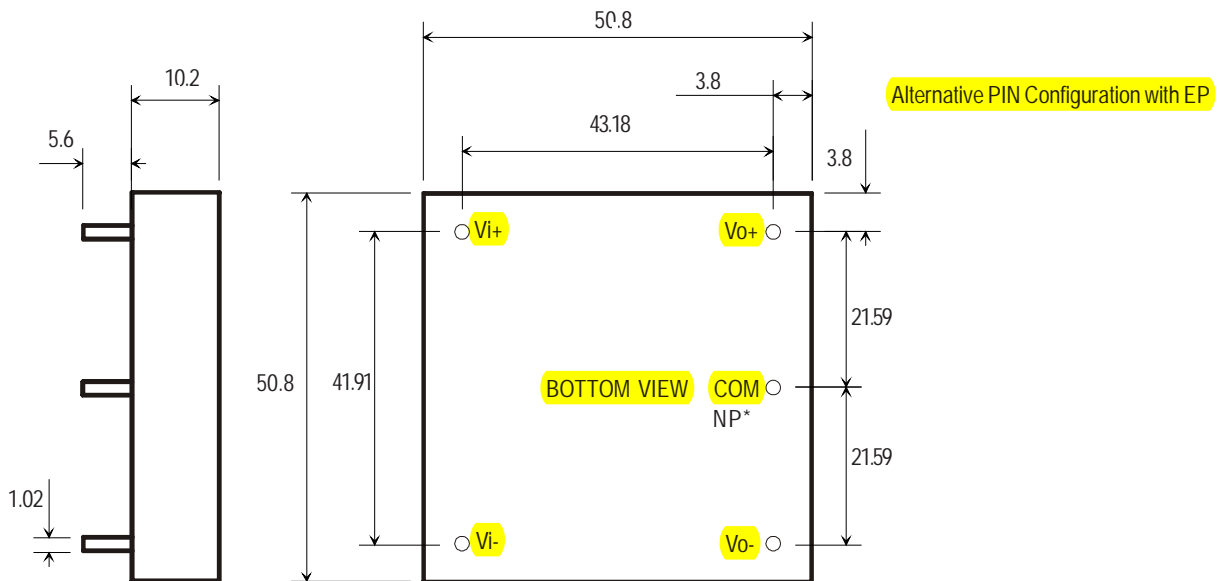
All values refer to an ambient temperature of 25°C and nominal rated values where nothing else is specified

Output voltage accuracy	Ausgangsspannungsgenauigkeit	Précision tension de sortie	±1% of Uout nom.; single ±3% of Uout nom.; dual
Output voltage balance	Abgleich zwischen den Ausgängen	Balance des sorties	±1%; dual
Residual output ripple (BW 20 MHz)	Ausgangsspannungsrippel (BW 20 MHz)	Ondulation résiduelle de sortie (BW 20 MHz)	75 mVpp
Short circuit protection	Kurzschlussfestigkeit	Protection courts-circuits	typ. 120...140% of Iout nom.
No load input current	Leerlaufeingangsstrom	Courant d'entrée à vide	35, 25, 20 mA (12, 24, 48 VDC)
Line regulation (max...min)	Leitungsregulierung (max...min)	Régulation ligne (max...min)	±0.2% at Iout nom.
Load regulation (100...25%)	Lastregulierung (100...25%)	Régulation charge (100...25%)	1.0% single; 2.0% dual
Isolation voltage	Isolationsspannung	Tension d'isolement	500 VDC
Isolation resistance	Isolationswiderstand	Résistance d'isolement	> 1 GOhm
Isolation capacitance	Isolationskapazität	Capacitance d'isolement	typ. 1 nF
Switching frequency	Schaltfrequenz	Fréquence de découpage	typ. 200 kHz
MTBF (MIL-HB 217E at 25°C)	MTBF (MIL-HB 217E bei 25°C)	MTBF (MIL-HB 217E à 25°C)	>1'000'000 hrs.
Temperature coefficient	Temperaturkoeffizient	Coefficient de température	typ. ±0.02% per °C
EMI / RFI	EMI / RFI	EMI / RFI	Metal case with non conductive base plate, six sides shielded EN55022 Class B
Storage temperature	Lagertemperatur	Température de stockage	-40...+105°C
Soldering information	Lötinformationen	Information de soudage	275°C for 10 sec.
Weight	Gewicht	Poids	approx. 56 g

View from bottom; Normal tolerance ± 0.2 mm; Pin distance tolerance ± 0.05 mm



NP* - No PIN on single output mod.



NP* - No PIN on single output mod.

Cleaning

Waschen

Lavage

The modules are cleanable with the today's known and in the electronics industry usually used products.

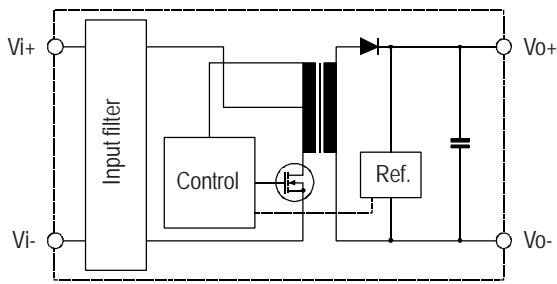
Due to the different cleaning processes and new available products, we highly recommend to do a compatibility test when using the converters the first time.

Die Module sind waschbar mit den heute bekannten und in der Elektronikindustrie üblichen Reinigungsmitteln.

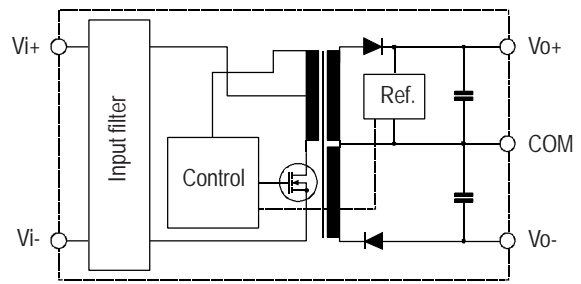
Bedingt durch die verschiedenen Reinigungsprozesse und neu auf den Markt kommende Mittel, raten wir dringend beim Ersteinsatz der Konverter eine Verträglichkeitsprüfung vorzunehmen.

Les modules sont lavables avec les solvants couramment utilisés dans l'industrie électronique.

Dû aux différents processus de lavage et aux nouveaux détergents disponibles sur le marché, il est strictement recommandé de faire un test de compatibilité avant la première utilisation.



Single output converter block diagram



Dual output converter block diagram

Notice: All statements, technical information, and recommendations related to FABRIMEX's products are based on information believed to be reliable, but the accuracy or completeness thereof is not guaranteed. Before utilizing the product, the user should determine the suitability of the product for its intended use.

FABRIMEX
POWER SUPPLIES

Switzerland:
FABRIMEX AG • Techcenterstr. 2
CH-8608 Bubikon
Tel: +41-55-253 31 96 • Fax: +41-55-253 31 91
Internet: <http://www.fabrimex.ch>

Germany:
CAC FABRIMEX GmbH • 89543 Gerstetten
Tel: 07323/ 950-0 • Fax: 07323/ 95050
CAC FABRIMEX GmbH • 41223 Mönchengladbach
Tel: 02166/ 91080 • Fax: 02166/ 187038