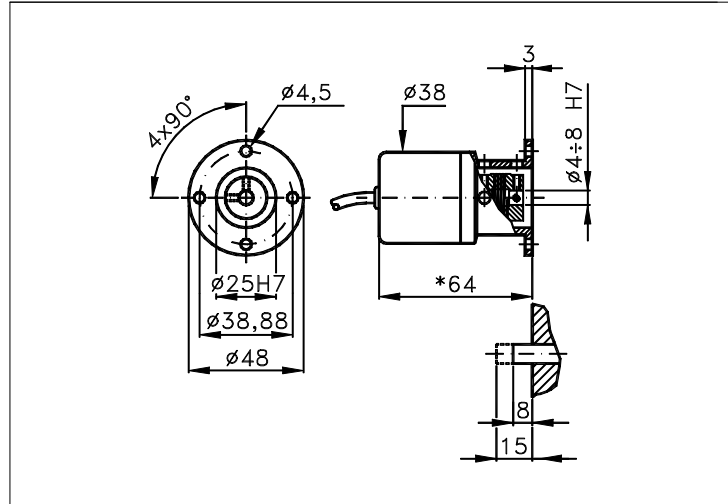


Dessin dimensionnel version standard: CV Cotes sans tolérance selon UNI ISO 2768-mk moyen.  
Max compens. accouplement: axial ±0,2mm, radial ±0,05mm, angulaire ±2°



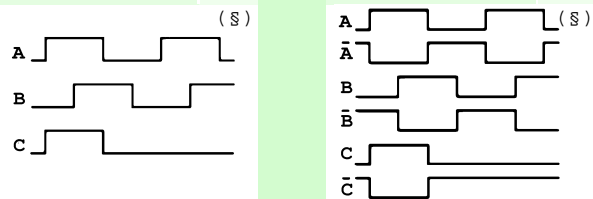
\* 74 pour electr. differentes du STANDARD (-) ou OPEN COLLECTOR (K).

**CARACTERISTIQUES TECHNIQUES ET CONFIGURATIONS POSSIBLES**

- Embase.....: ALUMINIUM ANODISE (\*)
  - Capot.....: ALUMINIUM ANODISE (\*)
  - Poids.....: 180 g
  - Axe.....: CREUX ERGAL ø 4÷8 (\*)
  - Charge max rad/ax...: 1 kg
  - IP côté connex.(°): voir 'CONNEXIONS' page 2
  - IP côté axe....(°):> std. 64 | étanche66 | bas coup. -
  - opt. (voir page 2):> standard | Z
  - Max tours en cont.:> 6000 | 3000 | - (\*\*)
  - Couple de démarrage> 12 | 30 | -
  - Vie de roulements....: 1,5 x 10<sup>9</sup> tours
  - Résist. aux chocs....: 50 G x 11ms
  - Résist. aux vibrat....: 12 G (10 ÷ 2000 Hz)
  - Alimentation.....: 5÷30V
  - Temp. de fonctionn....: 0 ÷ 70 °C (\*)
  - Temp. de stockage....: -30 ÷ 85 °C
  - N° d'impulsions/tour.: 1 ÷ 2540
  - Fréquence max.....: 60 kHz (100 option)
  - Consommation max mA...: std 120 line driver 180 (\*)
  - Source de lumière....: LED avec 100000 heures de vie
- (°) IP conforme aux CEI EN 60529, EN 60529, IEC 529  
(\*) autres sur demande  
(\*\*) max vitesse intermitt.+30%de la max vitesse cont.

**ELECTRONIQUE**

COD.	DESCRIPTION	mA	COD.	DESCRIPTION	mA	COD.	DESCRIPTION	mA	COD.	DESCRIPTION	mA
	STANDARD NPN	10	N	DRIVER 26LS31	30						
K	NPN OPEN COLL	10	T	TTL 7404	10						
Q	NPN	70	C	DRIVER 88C30	20						
R	NPN OPEN COLL	70									
P	PNP	70									
U	PNP OPEN COLL	70									
B	PUSH-PULL PRO	70									
H	PUSH-PULL	70									



Tolérance entre phases ± 25°, symétrie ± 15°

(§) Signaux avec rotation axe HORAIRE (vue axe)

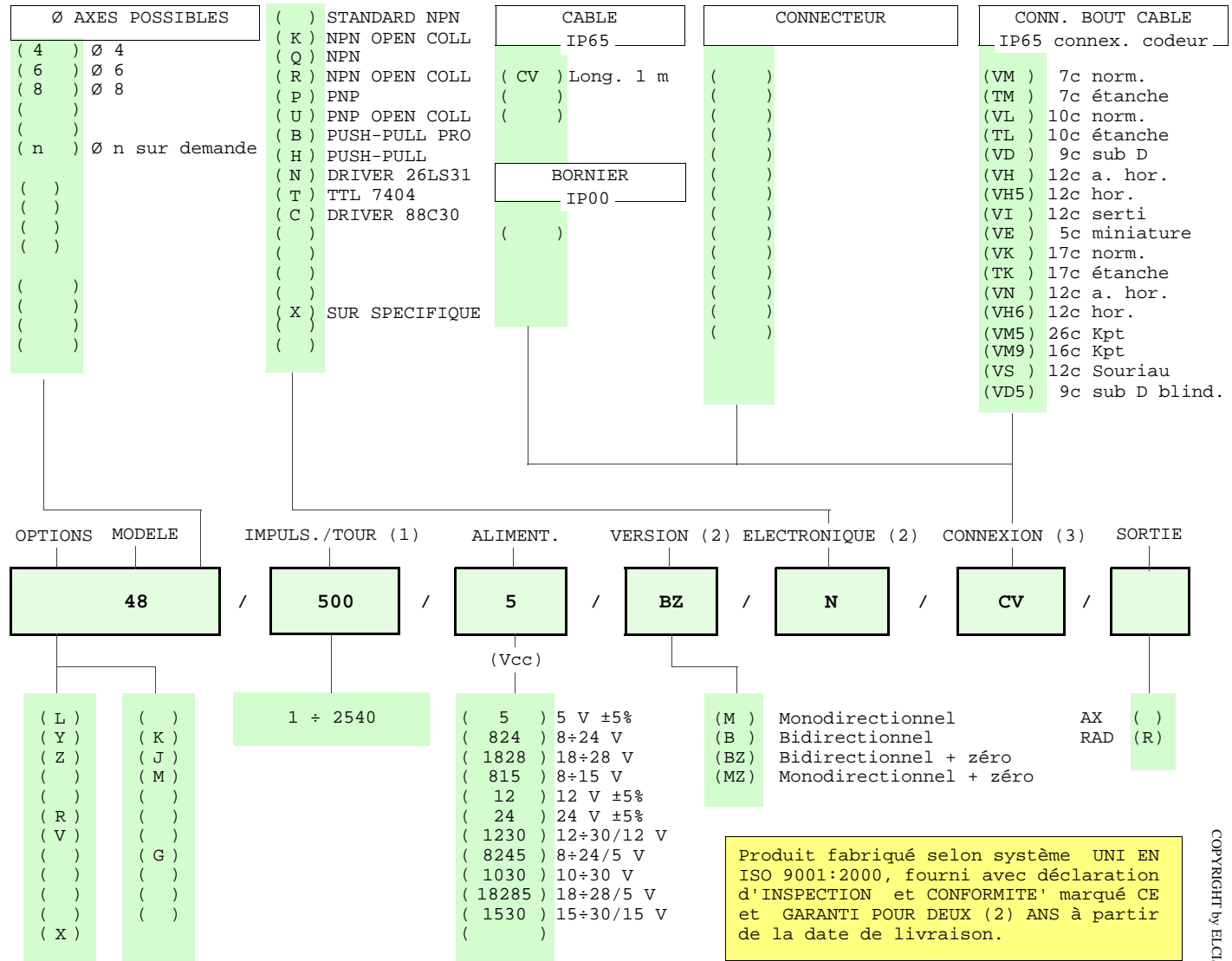


ELCIS s.r.l. Via Rosa Luxembourg 12/14 10093 COLLEGNO (TO) ITALY  
Tel.: +39 011 715577/78 r.a.  
CORRISP.: ELCIS s.r.l. P.O.Box 90 10093 COLLEGNO (TO) ITALY

\* <http://www.elcis.com>  
\* e-mail: [info@elcis.com](mailto:info@elcis.com)  
\* Fax: +39 011 712613

OPTIONS POSSIBLES				CONNEXIONS POSSIBLES								
COD.	DESCRIPTIONS	COD.	DESCRIPTIONS									
L	Basse température	K	Phases inver.zéro A/B	CABLE				SORTIE:				
Y	Disque infrangible	J	Combinais.logique zéro	CV				AX RAD				
Z	Roulements étanche	M	Electronique imprégnée	CONNECTEUR				SORTIE:				
R	Fréquence 75 KHz	G	Tropicalisé	CONNECTEUR AU BOUT CABLE				SORTIE:				
V	Fréquence 100 KHz			VM	TM	VL	TL	VD	VH	VH5	VI	AX
X	Variantes sur spécif.			VE	VK	TK	VN	VH6	VM5	VM9	VS	RAD
				VD5				BORNIER				SORTIE:

**CODE COMMANDE**



(1) Pour tout autre renseignement voir fiche tech. IMPULSIONS/TOUR  
(2) Pour tout autre renseignement voir fiche tech. ELECTRONIQUES  
(3) Pour tout autre renseignement voir fiche tech. CONNEXIONS