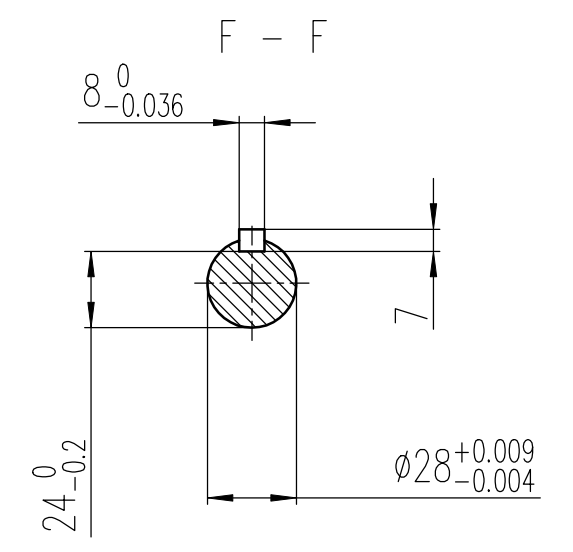
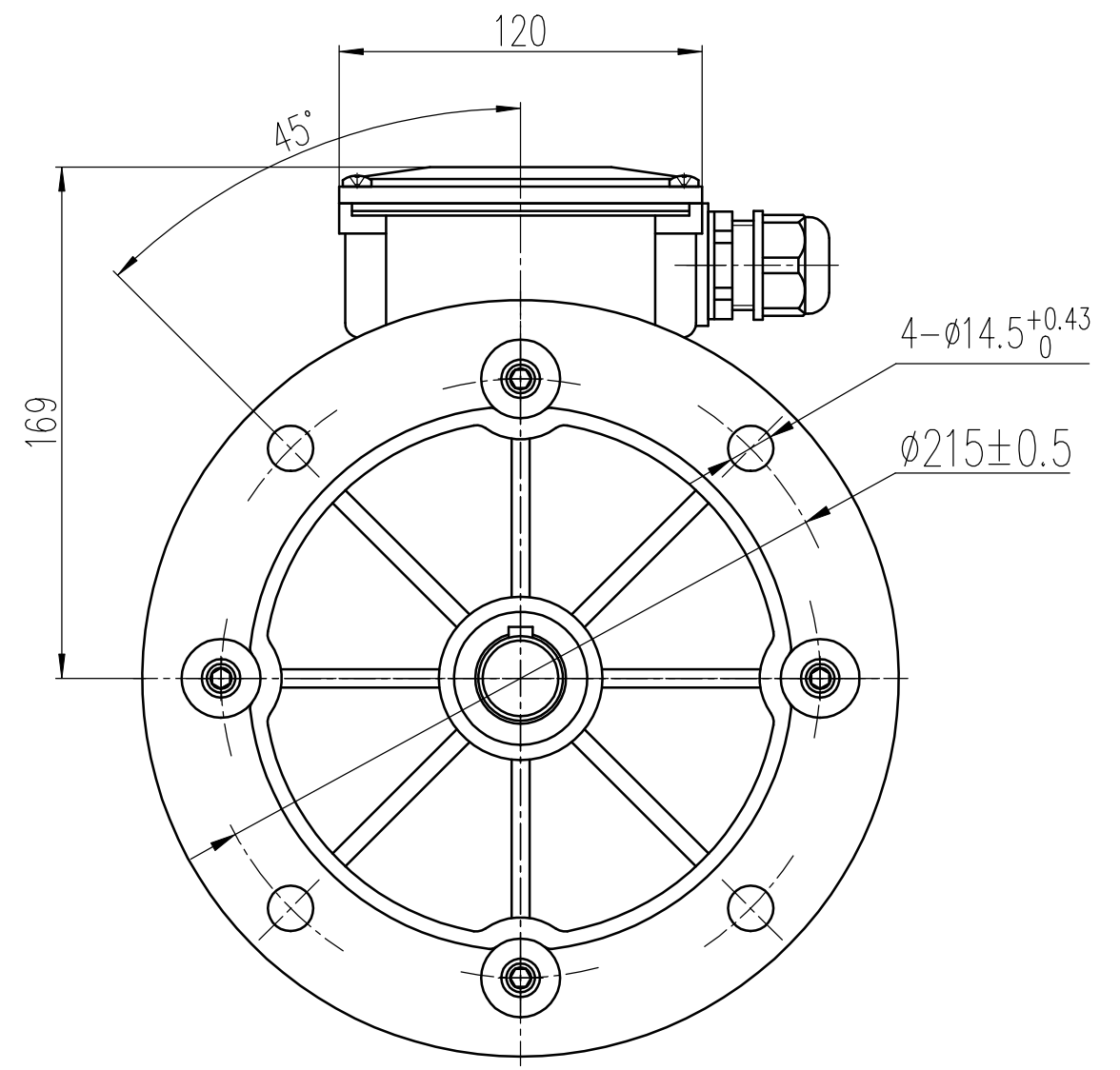
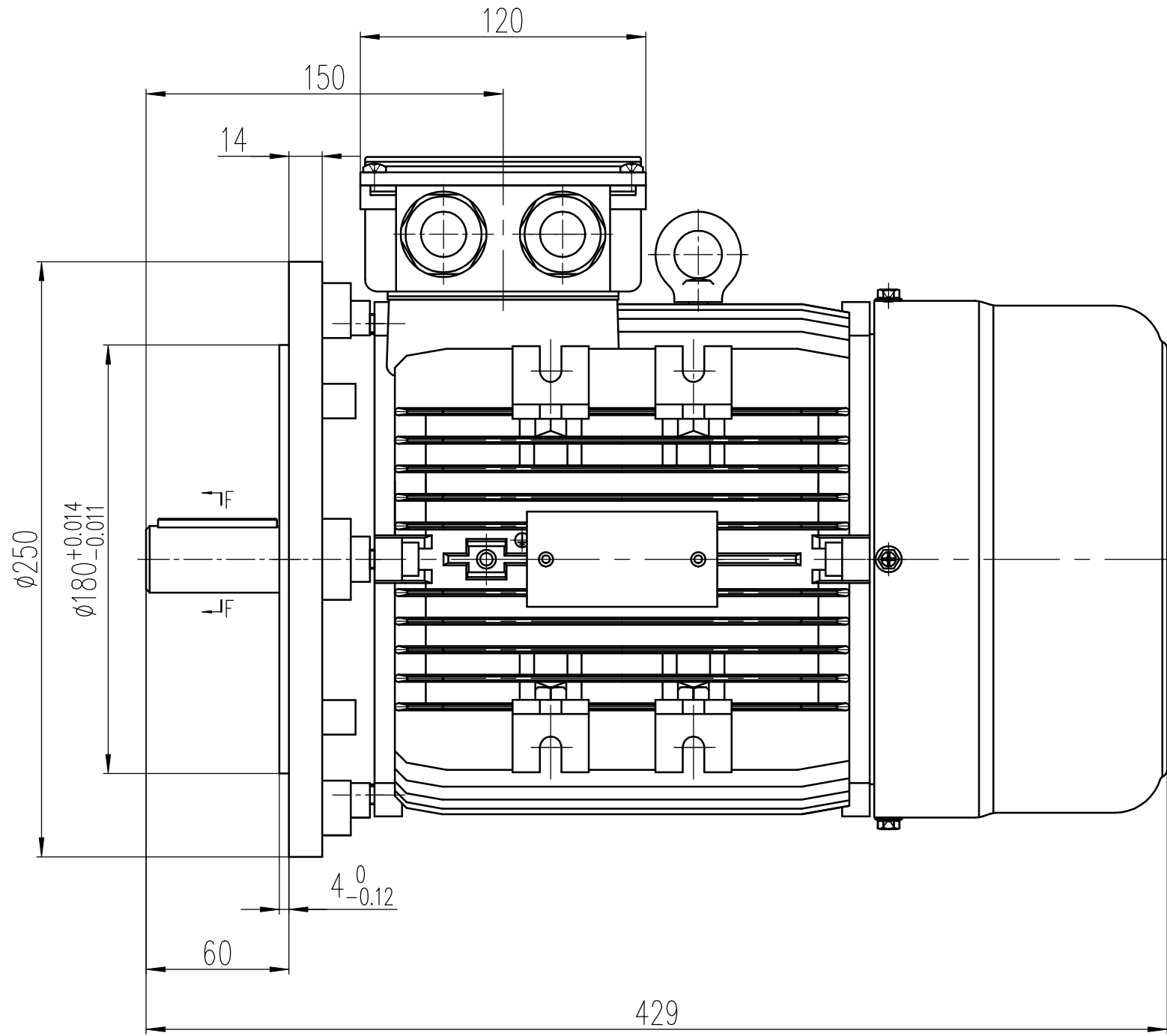


1 2 3 4 5 6 7 8

A
B
C
D
E
F



		Maßstab: ohne	
		Projekt / Angebotsnummer	
8		Datum	Name
7		Bearb. 21.01.2015	A. Brill
6		Geprü.	
5		Norm	
4		EMK	
3			
2			
1			
Änder.-Nr:	Datum		
		Benennung	
		KAE2A112M-4B5E3K	
		Zeichnungs-Nummer	
		A-4823-112-0009	
		Blatt A3	
		Ers.f.:	
		Ers.d.:	