

# Betriebsstundenzähler / Zeitzähler, elektronisch

LCD-Betriebsstundenzähler

Max. Zeitbereich 9999 h 59 min oder 9999.99 h

Codix 134



Der Codix 134 ist ein batteriebetriebener einfacher Betriebsstundenzähler für PNP, NPN und Hochvoltanwendungen.

Verschiedene Zeitbereiche werden über die 7-stellige LCD-Anzeige mit optionaler Hinterleuchtung dargestellt.



			<b>DC</b>	<b>AC</b>					
Batterieversorgung	Zeitzähler	Impulszähler/Summierer	4 ... 30 V	10 ... 260 V	-10° + 60°	Hohe Schutzart	DIN Frontplatte	LCD-Anzeige	Verriegelbare Rückstellung

## Leistungsfähig

- Hochwertige LCD-Anzeige mit 8 mm Zifferhöhe – optionale Anzeigehinterleuchtung
- Zeitbereich Stunden mit Minuten oder Industrieminuten  
1 Imp = 36 sec über Steuereingang programmierbar
- Batterielebensdauer 8 Jahre
- Hochvoltversionen für 10 ... 260 V AC/DC Spannungsimpulse, dadurch direkt über Schütze, Relais und Motoren anzuschließen
- Sehr hohe Genauigkeit von 100 ppm

## Einfach

- Schraubklemmenanschluss im 5 mm Raster
- Resettaste über Reset Enable Eingang verriegelbar
- Je nach Ausführung für PNP, NPN Schaltpegel oder Hochvoltversion für 10 ... 260 V AC/DC Schaltspannung
- Aufgelaufene Zeit immer ablesbar durch Batterieversorgung
- Hohe Schutzart IP65

## Bestellschlüssel

6.134 . 012 . 8XX  
a b

**a** Hintergrundbeleuchtung  
 5 = ohne <sup>1)</sup>  
 6 = mit

**b** Zählwege

	Betriebsart	INP A:	INP B	
0 =	Zeitzähler <sup>1)</sup>	–	0 ... 0,7 V DC	NPN
1 =	Zeitzähler <sup>1)</sup>	–	4 ... 30 V DC	PNP
3 =	Zeitzähler <sup>1)</sup>	10 ... 260 V AC/DC	AC/DC	10 ... 260 V AC/DC

## Lieferumfang

- Zeitzähler
- Spannbügel
- Frontrahmen f. Schraubbefestigung (T008181)  
56 x 40 mm, Einbauquerschnitt 50 x 25 mm
- Frontrahmen f. Spannbügelbefestigung (T008180)  
53 x 28 mm, Einbauquerschnitt 50 x 25 mm
- Dichtung
- Bedienungsanleitung mehrsprachig

1) Lagertypen

# Betriebsstundenzähler / Zeitzähler, elektronisch

<b>LCD-Betriebsstundenzähler</b>	<b>Max. Zeitbereich 99999 h 59 min oder 99999.99 h</b>	<b>Codix 134</b>
----------------------------------	--	------------------

Zubehör		Bestellnr.
<b>Adapter-Frontrahmen, 72 x 36 mm</b>	Für Ausschnitt 68 x 33 mm auf Ausschnitt 45 x 22,2 mm, für Zähler 48 x 24 mm, als Set schwarz und silber-eleoxiert	<b>162704 Set</b>
<b>Adapter-Frontrahmen, 48 x 48 mm</b>	Für Ausschnitt 45 x 45 mm auf Ausschnitt 45 x 22,2 mm, mit Spannbügelbefestigung für Zähler 48 x 24 mm schwarz	<b>T008883</b>
<b>Adapter-Frontrahmen, 60 x 50 mm</b>	Für Ausschnitt 54 x 29 mm auf Ausschnitt 45 x 22,2 mm, mit Schraubbefestigung und Dichtung für Zähler 48 x 24 mm schwarz	<b>N003001</b>
<b>Klarsichtdeckel, verriegelbar, IP65</b>	Für Ausschnitt 54 x 29 mm, mit Schraubbefestigung auf Frontrahmen F1B oder Adapter-Frontrahmen N003001, für Zähler mit Ausschnitt 50 x 25 mm oder 45 x 22,2 mm	<b>N003002</b>
<b>Dichtungskappe Typ K1, IP65</b>	Passend für Frontplatte 60 x 50 mm mit Schraubbefestigung für elektromechanische Zähler und über Adapter-Frontrahmen N003001, für Zähler 48 x 24 mm	<b>G008301</b>
<b>Aufbauahmen mit Ausschnitt 50 x 25 mm</b> über separaten Adapter auch 45 x 22,2 mm	Für Schnappmontage auf 35 mm Hut-Schiene nach DIN, für Zähler 53 x 28 mm und über separaten Adapter (T008180) für Zähler 48 x 24 mm chromatiert	<b>G300004</b>

Passende Dichtungen sowie weiteres Zubehör finden Sie im Kapitel Zubehör oder im Bereich Zubehör unter: [www.kuebler.com/zubehoer](http://www.kuebler.com/zubehoer).

Allgemeine technische Daten	
<b>Anzeige</b>	LCD, 7-stellig, 8 mm hoch
<b>Anzeigehinterleuchtung</b>	externe Spannungsversorgung 24 V DC +/-20 %, 50 mA
<b>Zählrichtung</b>	addierend
<b>Anzeigebereich</b>	siehe unten
<b>Reset</b>	manuell und elektrisch
<b>Arbeitstemperatur</b>	-10°C ... +55°C (nicht betauend)
<b>Betriebstemperatur</b>	-10°C ... +60°C (nicht betauend)
<b>Lagertemperatur</b>	-20°C ... +70°C
<b>Höhe</b>	bis 2000 m

Elektrische Kennwerte	
<b>Spannungsversorgung</b>	interne Lithium Batterie ca. 8 Jahre bei 20°C
<b>EMV</b>	Störaussendung EN 55011 Klasse B Störfestigkeit EN 61000-6-2
<b>Gerätesicherheit</b>	Auslegung nach Schutzklasse 2 Einsatzgebiet Verschmutzungsgrad 2
<b>UL-Zulassung</b>	File-Nr.: E128604
<b>Messfehler</b>	pro Start/Stop-Zyklus kann ein maximaler Fehler der kleinsten eingestellten Messzeit erfolgen

Mechanische Daten	
<b>Gehäuse</b>	dunkelgrau RAL 7021
<b>Schutzart</b>	IP65 (frontseitig)
<b>Gewicht</b>	ca. 50 g

Zähleingänge	
<b>A. Timer Eingänge der DC Geräte</b> (max. 30 V DC) INP B	
Timer Eingang	NPN oder PNP vom Typ abhängig (s. Tabelle)
Schaltpegel	NPN LOW: 0 ... 0,7 V DC HIGH: 3 ... 30 V DC PNP LOW: 0 ... 0,7 V DC HIGH: 4 ... 30 V DC
Zählbeginn	NPN wenn LOW Signal am Timer-Eingang anliegt PNP wenn HIGH Signal am Timer-Eingang anliegt
<b>B. Timer Eingänge der Hochvolt Geräte</b> (10 ... 260 V DC/V AC) INP A	
Timer Eingang	Optokopplereingang
Mindestimpulszeit	16 ms
Schaltpegel	LOW: 0 ... 2 V DC/V AC HIGH: 10 ... 260 V DC/V AC
Zählbeginn	wenn HIGH Signal am Timer-Eingang anliegt
<b>C. Umschalten der Zeitbereiche (Mode)</b>	
Kontakteingang	NPN Open Collector (nach 0 V schaltend) LOW 0 ... 0,7 V DC HIGH 3 ... 5 V DC
Zeitbereiche	je nach Beschaltung (s. Tabelle)
<b>D. Rücksetzeingang</b> für DC (Reset) und Hochvolt (INPB)	
Mindestimpulszeit	DC 50 ms Hochvolt 16 ms
Kontakteingang DC	NPN LOW 0 ... 0,7 V DC HIGH 3 ... 30 V DC
Hochvolteingang	10 ... 260 V AC/DC
<b>E. Reset Verriegelungseingang</b> (für DC und AC)	
Elektrische Verriegelung der Rücksetztaste	
Eingang unbeschaltet	Rücksetztaste verriegelt
Kontakteingang	Open Collector NPN (nach 0 V schaltend)
Schaltpegel	NPN LOW 0 ... 0,7 V DC HIGH 3 ... 5 V DC

# Betriebsstundenzähler / Zeitzähler, elektronisch

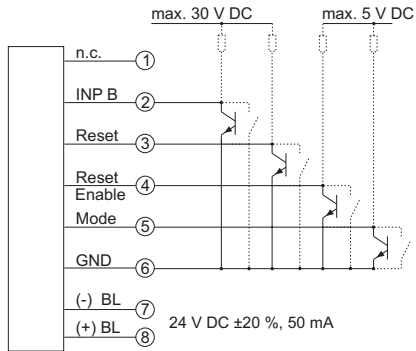
**LCD-Betriebsstundenzähler**

**Max. Zeitbereich 99999 h 59 min oder 99999.99 h**

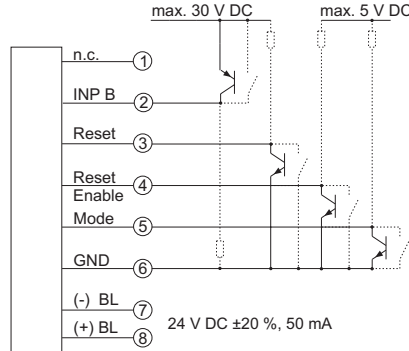
**Codix 134**

## Anschlussbelegung

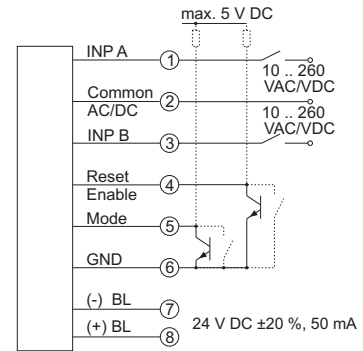
DC-Typ: 6.134.012.8x0



DC-Typ: 6.134.012.8x1



AC-Typ: 6.134.012.8x3



BL = Hinterleuchtung

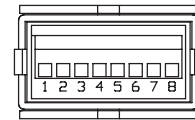
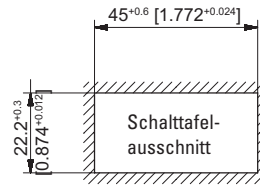
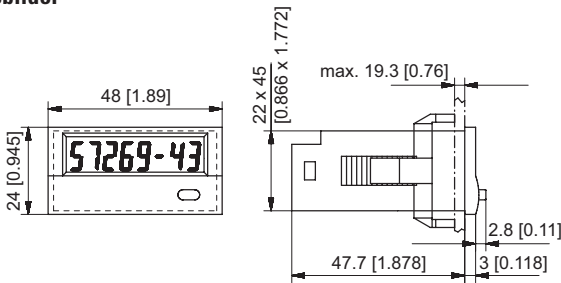
## Anzeige und Zeitbereiche

Zeitbereiche Anzeige

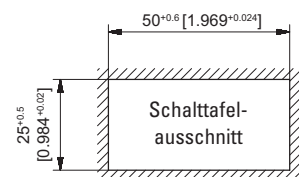
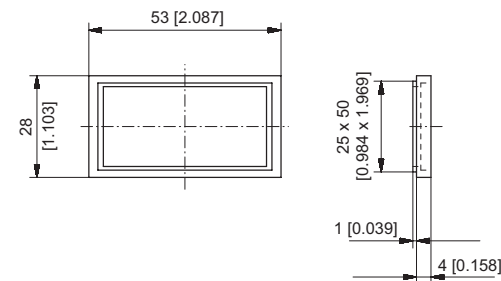
99999 h 59 m

99999.99 h

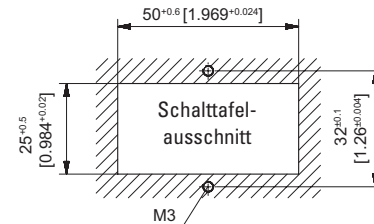
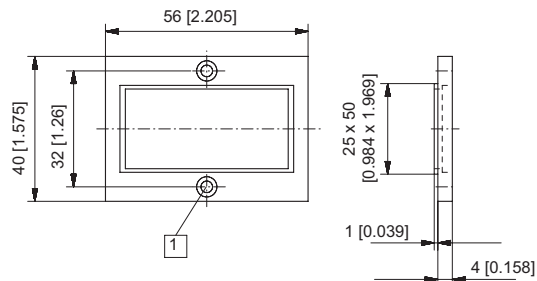
## Maßbilder



**Frontrahmen für Spannbügelbefestigung** (im Lieferumfang enthalten)



**Frontrahmen für Schraubbefestigung** (im Lieferumfang enthalten)



1 Senkung Af3, DIN 74

Maße in mm [inch]