

Differenzdruck-Schalter LGW A2

... für Luft + Gase

Technik

Der Druckwächter LGW A2 ist geeignet zum Ein-, Aus- oder Umschalten eines Stromkreises bei sich ändernden Druck-Istwerten zu dem eingestellten Sollwert.

Einsetzbar als Über-, Unter- und Differenzdruckwächter für Luft, Rauch, Abgase und sonstige nicht aggressive Medien.

Der Schaltpunkt kann leicht und zeitsparend an einem Einstellrad mit Skala ohne Verwendung eines Manometers eingestellt werden.

Der Druckwächter erfüllt die Druckgeräterichtlinie 97/23/EG und EMV-Richtlinie 89/336/EWG mit CE-Zeichen.

CE

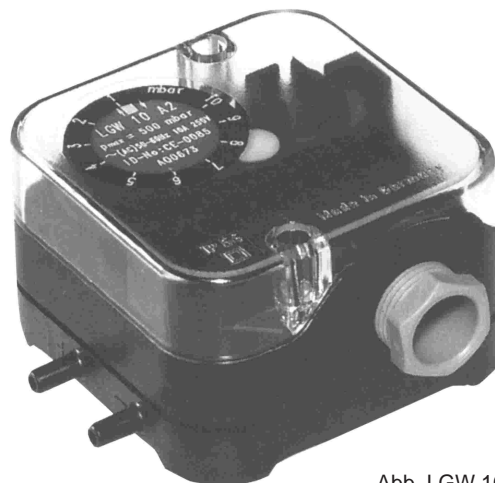
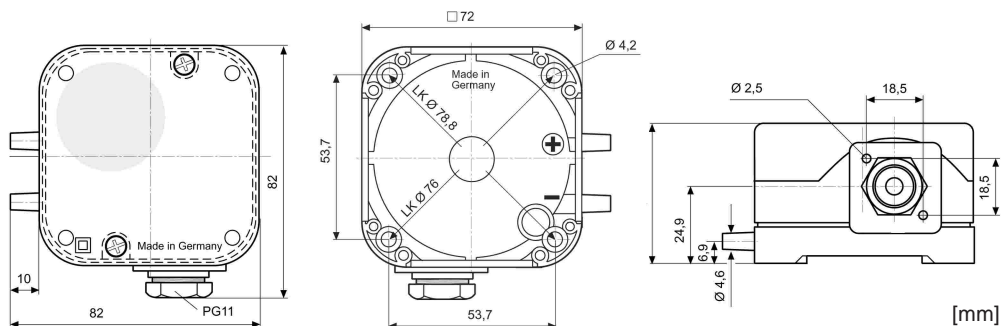
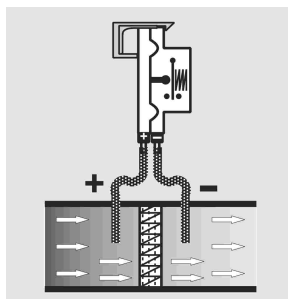


Abb. LGW 10 A2

Anschlussbeispiel für Filterüberwachung



Technische Daten

Druckanschluss:	Schlauchstutzen Ø 4,6 mm an Schraubklemmen über Kabelführung PG 11
Elektr. Anschluss:	6 A bei 250 VAC
Schaltleistung:	max. 500 mbar
Betriebsdruck:	-15 ... +70 °C
Betriebstemperatur:	Polycarbonat, IP 54
Gehäuse:	NBR
Membrane:	200 g
Gewicht:	

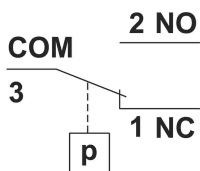
Modell	Art.-Nr.	Einstellbereich [mbar]	Schalt Differenz Δp [mbar]
LGW 3 A2	107 409	0,4 - 3	< 0,3
LGW 10 A2	107 417	1 - 10	< 0,5
LGW 50 A2	107 425	2,5 - 50	< 1
LGW 150 A2	107 433	30 - 150	< 3

[1 mbar = 1 hPa = 100 Pa]

Schaltfunktion

Bei steigendem Druck
1 NC öffnet, 2 NO schließt

Bei fallendem Druck
1 NC schließt, 2 NO öffnet



Zubehör (Klimaset) Art.-Nr. 217 897

Befestigungsplatte (o. Abb.)
PVC-Schlauch
Schlauchanschluss
Verlängerungsrohr
Befestigungsschrauben