

POMPE AD INGRANAGGI FISSAGGIO 4 FORI-ISO

4 HOLES-ISO HYDRAULIC GEAR PUMPS

CODICE FAMIGLIA
FAMILY CODE

105-011

NPH ISO

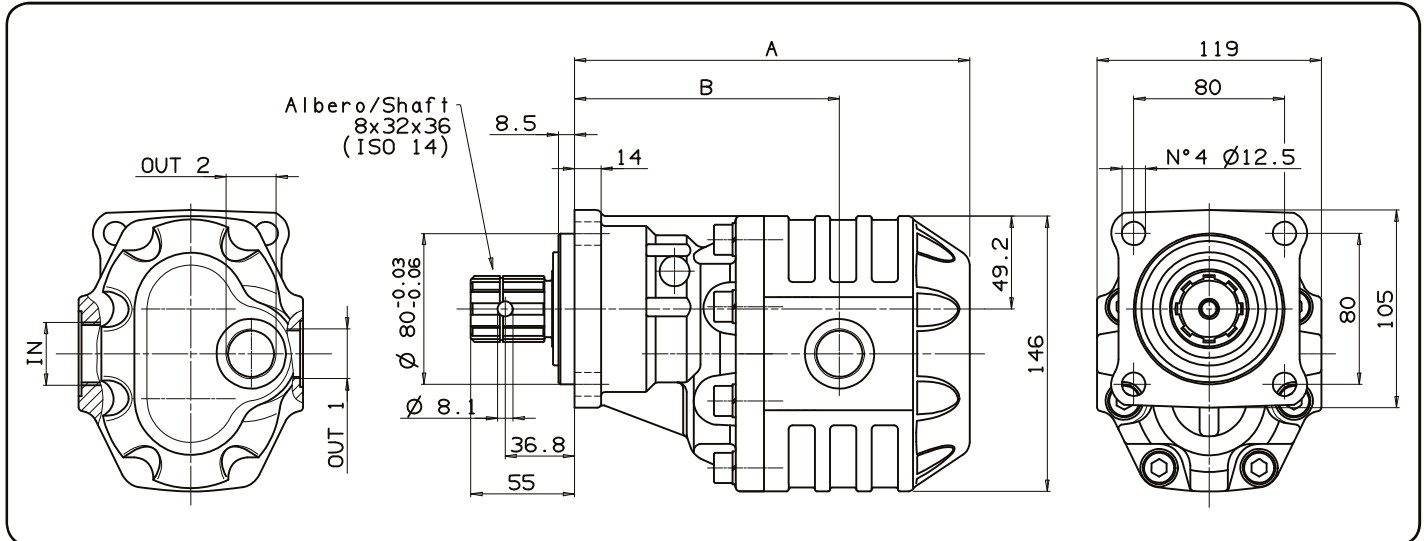


Fluido idraulico Fluid	Minerale o sintetico compatibile con guarnizioni: Mineral or synthetic compatible with the following seals: NBR, FKM, FPM, Nylon				
Viscosità cinematica consigliata Kinematic viscosity suggested	T media ambiente (°C) Average ambient temp. (°C)	< -10	-10 ÷ 10	10 ÷ 35	> 35
	VG (cSt = mm ² /s)	22	32	46	68
Viscosità cinematica ottimale di esercizio Optimale kinematic viscosity		VG= 10 cSt ÷ 100 cSt			
Viscosità cinematica max consentita all'avviamento Max kinematic viscosity suggested at the start-up		VG= 750 cSt			
Indice di viscosità consigliato Viscosity index suggested	VI > 100	Temperatura di esercizio Working temperature -15°C +100°C			
Grado di filtrazione Oil filtering		> 200 bar: 10 μm < 200 bar: 25 μm			
Pressione di aspirazione Inlet pressure		-0,3 ÷ 2 bar			
Senso di rotazione Pump rotation		Unidirezionale (DX o SX) Unidirectional (Right or Left)			

Codice fascicolo: 997-400-10510

Data: Martedì 28 gennaio 2020

Codice foglio: 997-105-01105 Rev. AG



Tipo pompa Pump type	Rotazione Rotation		IN	OUT 1	OUT 2	A	B	Peso Weight
	Destra Right	Sinistra Left						
NPH-17	105-011-10173	105-011-10182	G 1/2	G 1/2	G 1/2	168.5	119.5	11
NPH-22	105-011-10226	105-011-10235				172	121.5	11.5
NPH-27	105-011-10271	105-011-10280				174.5	124	12
NPH-34	105-011-10342	105-011-10351	G 3/4	G 3/4	G 3/4	179.5	125	13
NPH-43	105-011-10431	105-011-10441				185.5	130	13.5
NPH-51	105-011-10511	105-011-10520				190.5	130.5	14
NPH-61	105-011-10619	105-011-10628	G 1	G 3/4	G 3/4	196.5	136.5	14.5
NPH-73	105-011-10735	105-011-10744				204.5	135.5	15
NPH-82	105-011-10824	105-011-10833				209.5	140.5	15.5
NPH-90	105-011-10904	105-011-10913	G 1 1/4	G 1	G 3/4	220.5	148.5	15.5
NPH-100	105-011-11001	105-011-11010				226.5	154.5	15
NPH-125	105-011-11252	105-011-11261				242.5	158.5	17

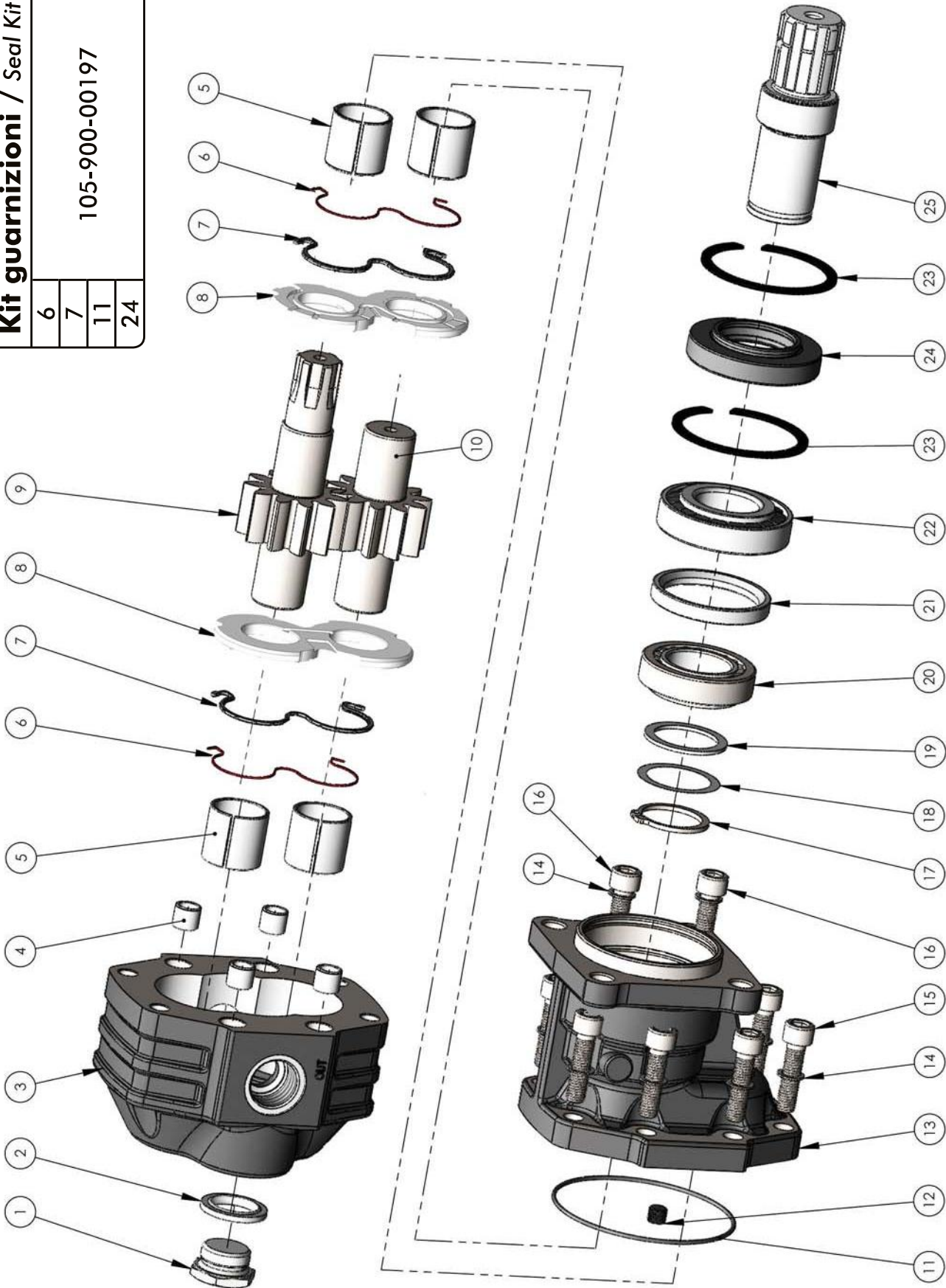
pag. 37



ffeverer tages ikke ansvar for skade eller leveringsforsinkelser
 O.M.F.B. S.p.A. Hydraulic Components
 A/S | Virringvej 74 | 8260 Århus N | Denmark | Tel: +45 75 14 15 00 | Fax: +45 75 14 15 01 | E-mail: info@omfb.dk
 Edition 2003.03 No reproduction, however partial, is permitted.
 Via Cav. 179 29030 Povegliano (Brescia) Italy | Tel: +39 030 9830611
 kassen Kronjylland | Tel: +39 030 9830611 | Fax: +39 030 9830611 | E-mail: info@omfb.dk
 Det henvises til vores salgs- & leveringsbetingelser på www.johydraulics.dk

COMPANY WITH
QUALITY SYSTEM
 CERTIFIED BY DNV GL
 = IATF 16949 =
 BE GAZELLE 2015 2016 2017

Kit guarnizioni / Seal Kit	
6	105-900-00197
7	
11	
24	



Codice fascicolo:997-400-10510

Data: Martedì 28 gennaio 2020

Rev: AG

Codice foglio:997-105-01105

N°	17	22	27	34	43	51	61	73	82	Codice P. Number	Descrizione Description	Quantità Quantity
1	•	•	•	•	•	•	•	•	•	540-002-00110 540-002-00129	Tappo Acciaio 1/2" Steel plug 1/2" Tappo Acciaio 3/4" Steel plug 3/4"	1
2	•	•	•	•	•	•	•	•	•	116-009-10129 116-009-10343	Rondella acciaio-gomma 1/2" Steel-rubber washer 1/2" Rondella acciaio-gomma 3/4" Steel-rubber washer 3/4"	1
3	•	•	•	•	•	•	•	•	•	517-010-00173 517-010-00226 517-010-00271 517-010-00342 517-010-00431 517-010-00511 517-010-00619 517-010-00717 517-010-00824	Corpo pompa Gear housing	1
4	•	•	•	•	•	•	•	•	•	501-003-00282	Spine forate di centraggio 14x12.5 Pins 14x12.5	4
5	•	•	•	•	•	•	•	•	•	533-004-00033	Boccola autolub. 28x32x30 Bushing 28x32x30	4
6	•	•	•	•	•	•	•	•	•	506-000-01097	Guarnizione antiestrusione Back-up ring	2
7	•	•	•	•	•	•	•	•	•	506-000-01088	Guarnizione per rasamento Thrust plate seal	2
8	•	•	•	•	•	•	•	•	•	510-010-00293 523-020-00178 523-020-00221 523-020-00276 523-020-00347	Rasamento ad occhiale Thrust plate	2
9	•	•	•	•	•	•	•	•	•	523-020-00436 523-020-00516 523-020-00614 523-020-00712 523-020-00829	Albero dentato conduttore Drive shaft	1
10	•	•	•	•	•	•	•	•	•	523-021-00177 523-021-00220 523-021-00275 523-021-00346 523-021-00435 523-021-00515 523-021-00613 523-021-00711 523-021-00828	Albero dentato condotto Driven shaft	1
11	•	•	•	•	•	•	•	•	•	506-000-01579	Guarnizione OR (2x95) O-ring (2x95)	1
12	•	•	•	•	•	•	•	•	•	504-010-00063	Grano conico 1/8" Plug 1/8"	1
13	•	•	•	•	•	•	•	•	•	518-003-00116	Coperchio anteriore Mounting cover	1
14	•	•	•	•	•	•	•	•	•	501-020-00101	Rondella elastica Washer	8
15	•	•	•	•	•	•	•	•	•	502-004-00574	Vite TCE M10x40 Screw M10x40	6
16	•	•	•	•	•	•	•	•	•	501-000-01355	Anello seeger Seeger ring	1
17	•	•	•	•	•	•	•	•	•	529-007-00226	Rondella speciale 45x35x0,2 Special washer 45x35x0,2	1
18	•	•	•	•	•	•	•	•	•	529-007-00208	Rondella speciale 45x35x2 Special washer 45x35x2	1
19	•	•	•	•	•	•	•	•	•	510-002-00202	Cuscinetto a rulli conici 35x62x18 Tapered roller bearing 35x62x18	1
20	•	•	•	•	•	•	•	•	•	530-004-00164	Distanziale 52x64,2x8,25 Spacer 52x64,2x8,25	1
21	•	•	•	•	•	•	•	•	•	510-002-00211	Cuscinetto a rulli conici 35x72x18,25 Tapered roller bearing 35x72x18,25	1
22	•	•	•	•	•	•	•	•	•	501-000-02729	Anello elastico Circlip	2
23	•	•	•	•	•	•	•	•	•	506-008-42723	Guarnizione paraolio Oil seal	1
24	•	•	•	•	•	•	•	•	•	114-005-00147	Manicotto Coupling	1



HYDRAULICS

Codice fascicolo:997-400-10510

Data: Martedì 28 gennaio 2020

Rev: AG

Codice foglio:997-105-01105

N° N°	90	100	125	Codice P. Number	Descrizione Description	Quantità Quantity
1	•	•	•	540-002-00129	Tappo Acciaio 3/4"	1
2	•	•	•	716-009-10343	Rondella acciaio-gomma 3/4"	1
3	•	•	•	517-010-00904 517-010-00995 517-010-01252	Corpo pompa	1
4	•	•	•	501-003-00282	Spine forate di centraggio 14x12.5	4
5	•	•	•	533-004-00060 533-004-00426	Boccola autolub. 30x34x35 con cava Boccola autolub. 30x34x35 con cava	4 4
6	•	•	•	506-000-01284	Guarnizione antiestrusione	2
7	•	•	•	506-000-01275	Guarnizione per rasamento	2
8	•	•	•	510-010-00346 523-023-00906	Rasamento ad occhiale	2
9	•	•	•	523-023-01003 523-023-01254 523-023-00915	Albero dentato conduttore	1
10	•	•	•	523-023-01012 523-023-01263	Albero dentato condotto	1
11	•	•	•	506-000-01579	Guarnizione OR (2x95)	1
12	•	•	•	504-010-00063	Grano conico 1/8"	1
13	•	•	•	518-003-00527 518-003-00152	Coperchio anteriore	1
14	•	•	•	501-020-00101	Rondella elastica	8
15	•	•	•	502-004-00574	Vite TCE M10x40	8
16	•	•	•	501-000-01355	Anello seeger	1
17	•	•	•	529-007-00226	Rondella speciale 45x35x0,2	1
18	•	•	•	529-007-00208	Rondella speciale 45x35x2	1
19	•	•	•	510-002-00202	Cuscinetto a rulli conici 35x62x18	1
20	•	•	•	530-004-00164	Distanziale 52x64,2x8,25	1
21	•	•	•	510-002-00211	Cuscinetto a rulli conici 35x72x18,25	1
22	•	•	•	506-008-42723	Guarnizione paraolio	1
23	•	•	•	501-000-02729	Anello elastico	2
24	•	•	•	114-005-00147	Manicotto	1

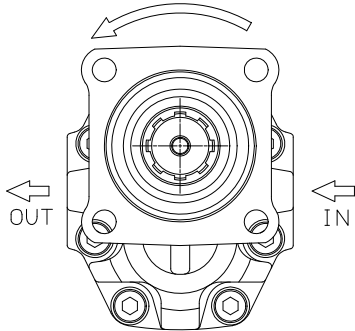
CARATTERISTICHE TECNICHE DI FUNZIONAMENTO - TECHNICAL FEATURES

Tipo pompa Pump type	Cilindrata Displacement cm ³ /rev	Pressione Pressure			Velocità max. continua Max. continuous speed rpm	Velocità max. intermittente Max. intermittent speed rpm	Velocità min. Min. speed rpm
		P1 bar	P2 bar	P3 bar			
NPH-17	17.04	290	315	325	2500	3000	300
NPH-22	22.15						
NPH-27	26.18						
NPH-34	33.88	280	300	310	2200	2800	
NPH-43	43.12	270	290	300	2000	2500	
NPH-51	50.82	240	260	280			
NPH-61	60.06	220	240	250	1900	2500	
NPH-73	72.88	205	225	230	1900	2500	
NPH-82	81.08	205	225	230	1900	2500	
NPH-90	90.43	180	200	220	1900	2500	
NPH-100	98.18	180	200	220	1500	1800	
NPH-125	122.72	160	180	200	1500	1800	

P1 = Pressione max. continua Max. continuous pressure (100%)
 P2 = Pressione max. intermittente Max. Intermittent pressure (20 sec. max.)
 P3 = Pressione max. di punta Max. peak pressure (6 sec. max.)

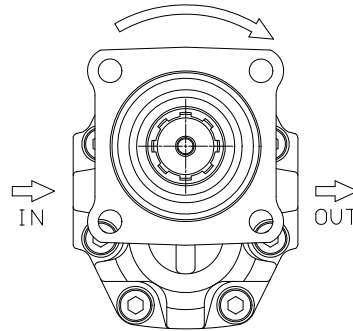
SENSO DI ROTAZIONE POMPA - DIRECTION OF ROTATION:

Rotazione antioraria, pompa sinistra
Anti-clockwise rotation, left pump



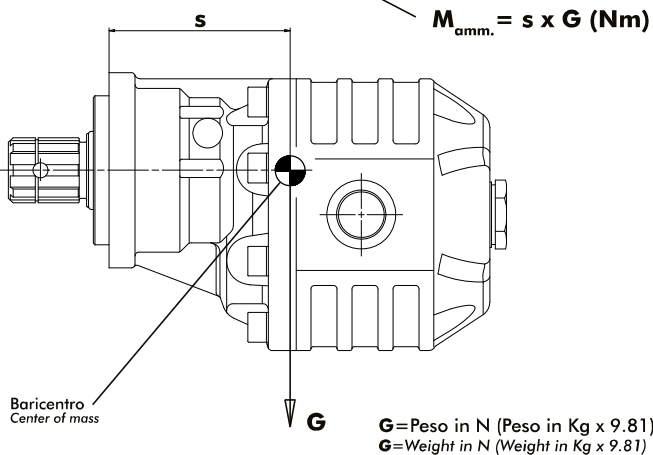
Vista FRONTALE
FRONT

Rotazione oraria, pompa destra
Clockwise rotation, right pump



Vista FRONTALE
FRONT

MOMENTO PESO / MASS MOMENT



Tipo pompa - Pump type	S
NPH-17	93
NPH-22	94
NPH-27	96
NPH-34	99
NPH-43	101
NPH-51	103
NPH-61	106
NPH-73	110
NPH-82	113
NPH-90	120
NPH-100	121
NPH-125	130

PER MODIFICARE IL SENSO DI ROTAZIONE VEDERE ISTRUZ. 997-2-42
TO CHANGE THE DIRECTION OF ROTATION SEE INSTRUCTION 997-2-42

LA POMPA E' MUNITA DI PARAOLIO BIDIREZIONALE E DI CUSCINETTI A RULLI CONICI SULL'ALBERO DI USCITA
THE PUMP IS COMPLETE WITH DOUBLE OIL-SEAL AND TAPERED ROLLER BEARING ON THE OUTPUT SHAFT