

POMPE CENTRIFUGHE ORIZZONTALI

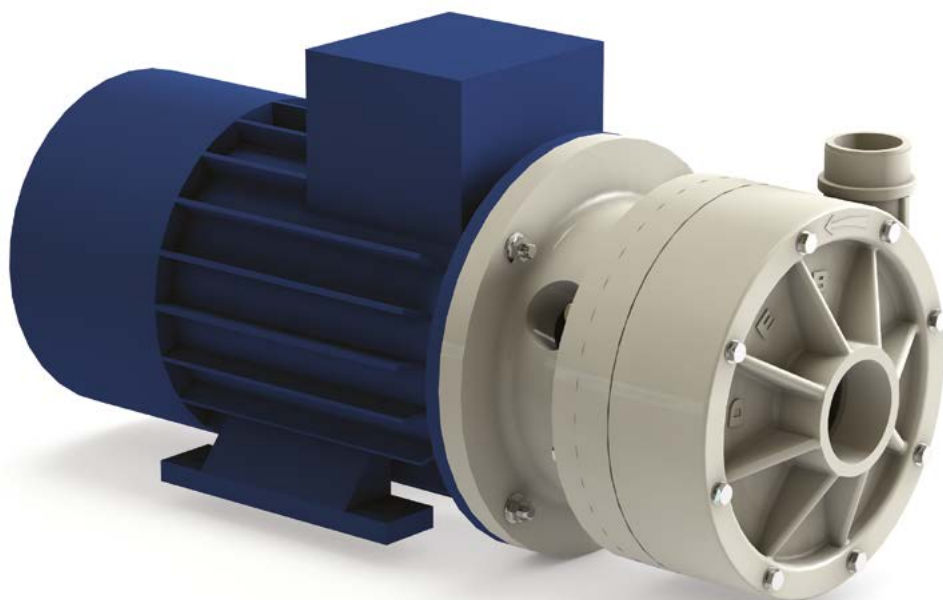
MB 180

MADE IN ITALY 

- **Prodotto di origine italiana**
- Esecuzioni in PP - PVDF
- Impiego sottobattente
- Assenza di saldature
- Tenuta: fornibile con tenuta meccanica a soffiutto (molla INOX 316 - anello di tenuta in CARBURO di SILICIO + CERAMICA / CARBURO di SILICIO + CARBURO di SILICIO) o con tenuta a labbro (VITON o EPDM)
- Utilizzabile anche con fluidi molto sporchi, con presenza di solidi in sospensione
- Portata max. 75 m³/h
- Prevalenza max. 38 mt
- Girante aperta Ø 176 mm x H 13 mm (Girante standard, per qualsiasi esecuzione speciale in riferimento al fluido pompato contattare il servizio tecnico DEBEM), 10 gradi
- Estrema facilità di manutenzione
- Basso costo dei ricambi
- Viscosità fino a 500 CPS
- TEMPERATURE DI ESERCIZIO:
PP min. +3°C / max. +65°C
PVDF min. +3°C / max. +95°C
- Servizio continuo: SI
- Garanzia: 1 anno, secondo le nostre condizioni generali di vendita
- Ricambi: per identificare le parti di ricambio controllare gli esplosi presenti alla fine del manuale d'uso e manutenzione.

MODELLO	Kw MOTORE	HP	CASSA	RPM	SPECIFICHE MOTORE
MB180	11	15	B3+B5	2900	TRIFASE 400 / 690 V - 50 / 60 HZ 2 POLI classe di rendimento IE2 protezione IP55 - Temperatura ambiente -30°C + 45°C / Disponibilità motore ATEX

ATTENZIONE: dati tecnici motore standard, per qualsiasi esecuzione speciale in riferimento al fluido pompato contattare il servizio tecnico DEBEM.



CE

Attacchi aspirazione G 2" 1/2 f (o DN 65 su richiesta)

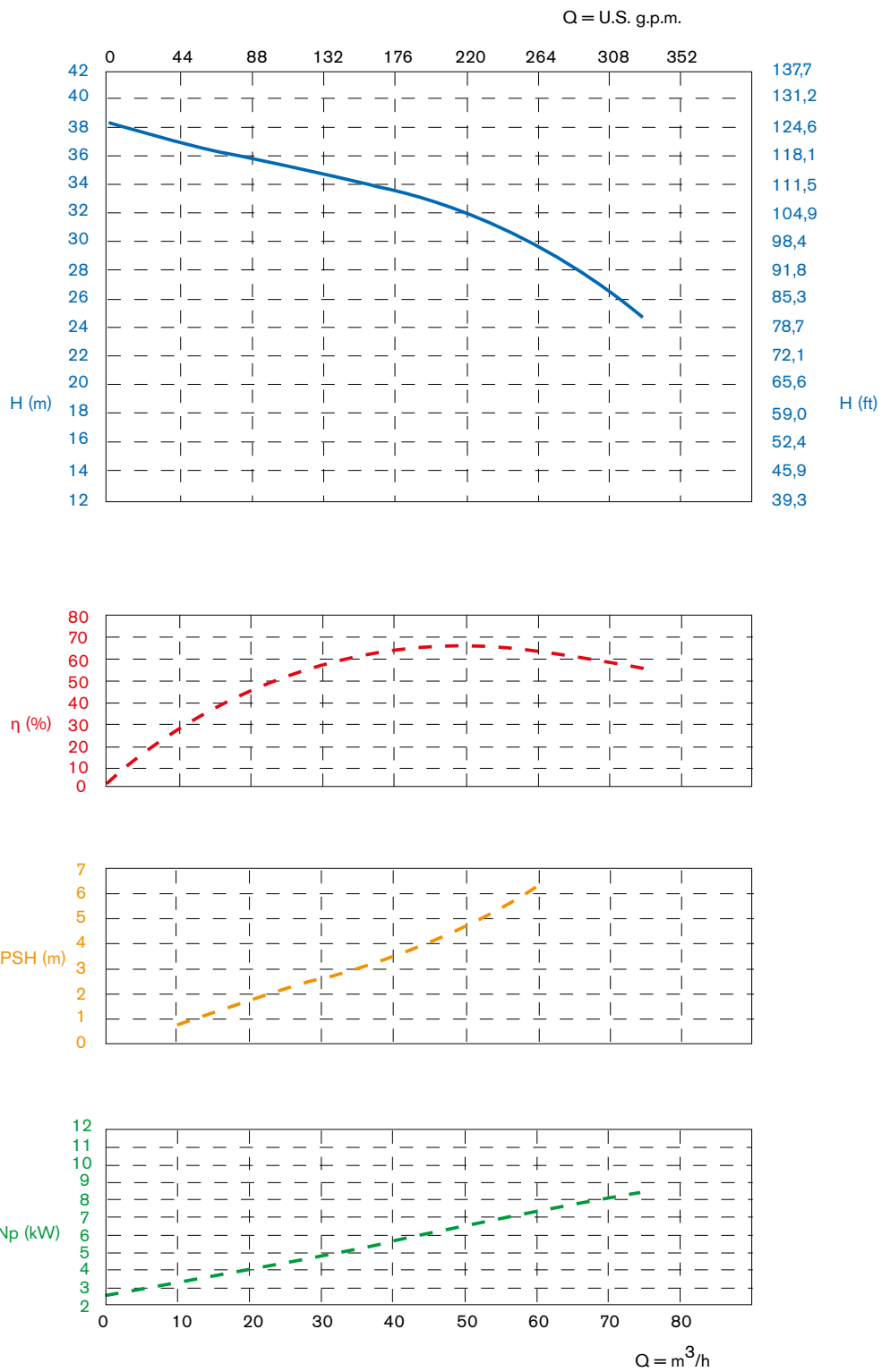
Attacco mandata G 2" m (o DN 50 su richiesta)

Portata max. 75 m³/h

Prevalenza max. 38 mt

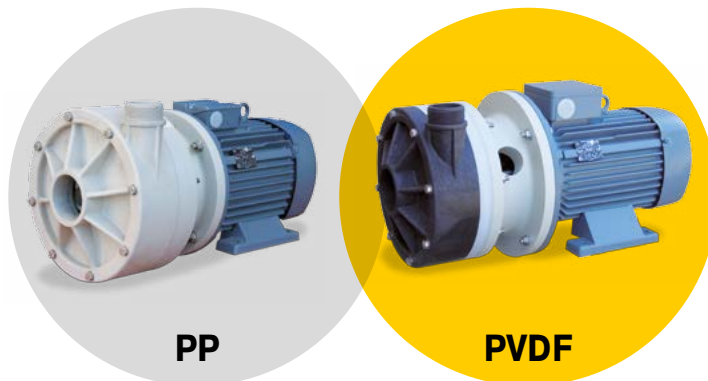
Materiali di costruzione PP - PVDF





Le curve e le prestazioni sono riferite a pompe con bocca libera, con acqua a 20°C, motore 2 poli 50 Hz (2900 rpm).

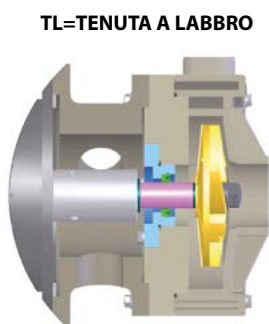
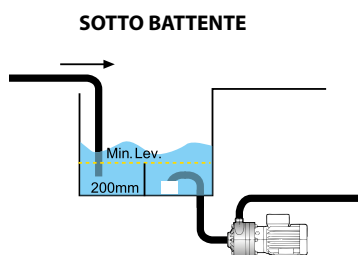
MATERIALI FORNIBILI



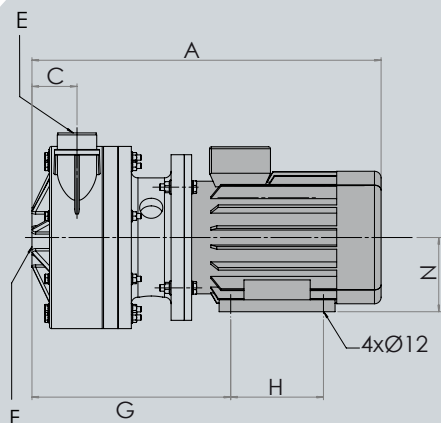
PP

PVDF

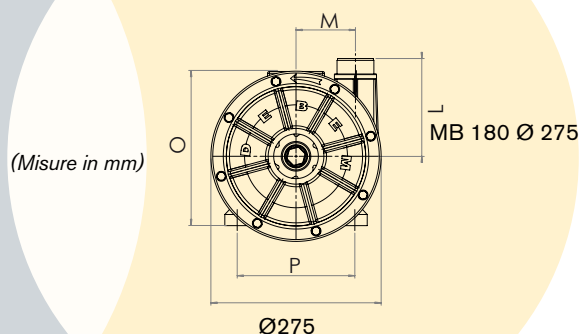
INSTALLAZIONI



MB180
PP/PVDF



MB180
PP/PVDF



Imballo: cassa in legno - cm 81 x 40 x 53 - peso Kg 21
(il peso si riferisce solo all'imballo senza la pompa al suo interno).

MODELLO	TENUTA	POTENZA	Ø SOLIDI DI PASSAGGIO	A	C	E	F	G	H	L	M	N	O	P	KG PP	KG PVDF
MB180	TL-TS	11 Kw 15 HP	9	695	68	G 2" m o DN 50	G 2" 1/2 f o DN 65	335	178	158	96	132	310	216	96	99

CODIFICA CODICI POMPE MB

ex. **MB180P-TLVN**

MB 180 in PP, tenuta a labbro Viton, motore trifase

MB180	P -	TLV	N
MODELLO POMPA	MATERIALE POMPA	TIPO DI TENUTA	MOTORE
MB180 - MB 180	P - Polipropilene FC - PVDF+CF	TLV - Tenuta a labbro Viton TLD - Tenuta a labbro EPDM TSV - Tenuta a soffiello Viton TSD - Tenuta a soffiello EPDM	N* - Motore trifase M - Motore monofase A - Motore ATEX

* Dotazione di serie motore in eurotensione asincrono trifase (2 poli) 50Hz

PRINCIPALI SETTORI APPLICATIVI

