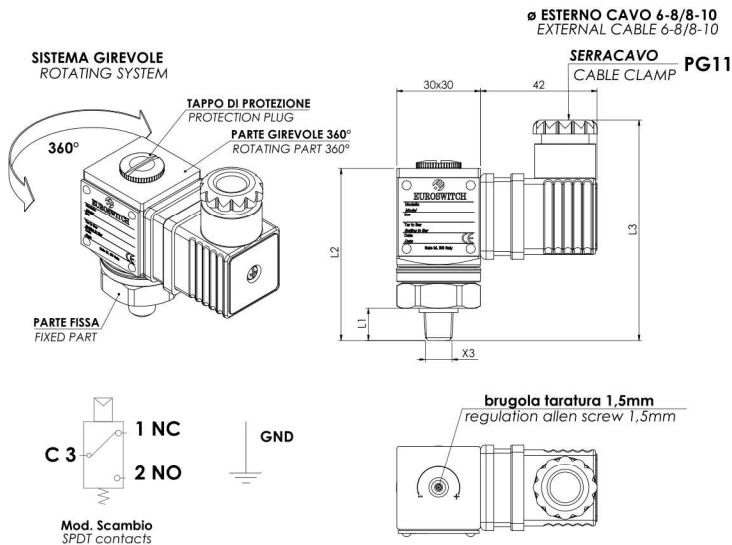


# PRESSOSTATO CON CONTATTI IN SCAMBIO (SPDT) PRESSURE SWITCH WITH SPDT CONTACTS

# 24



	CODICE - PART NUMBER		Campo di regolazione / Setting range bar		Tolleranza a 20°C / Tolerance at 20°C bar	
membrana diaphragm	24	0 ▲ ● ■ 1	0.3 - 5		± 0.15	
	24	0 ▲ ● ■ 2	1 - 10		± 0.5	
	24	0 ▲ ● ■ 3	10 - 25		± 1	
	24	0 ▲ ● ■ 4	25 - 80		± 2,5	
pistone piston	24	0 ▲ ● ■ 5	50 - 200		± 2÷10	
	24	0 ▲ ● ■ 6	100 - 400		± 3÷15	

### ▲ Materiale Corpo Case Material Attacco a processo Thread connection

0 Acciaio Zincato 0 Zinc plated steel case  
2 Acciaio inox AISI 316 \* 2 Stainless steel AISI 316 \*

● Filetti (X3) Threads (X3) L1 L2 L3 (mm)

1 1/8" Gas conico	1 1/8" Gas conical	10	62	80
2 1/4" Gas conico	2 1/4" Gas conical	12	64	82
6 1/4" Gas cilindrico	6 1/4" Gas cylindrical	10	62	80
G 1/8" Gas cilindrico	G 1/8" Gas cylindrical	10	62	80

\* Standard G1/4" cil. \* Standard G1/4" cylindrical

### ■ Membrane (vedi pag. 17) Diaphragms (see page 17)

1 NBR	1 NBR
2 FKM (standard)	2 FKM (standard)
3 EPDM CH	3 EPDM CH
4 CR	4 CR
5 Silicone	5 Sylicon
6 HNBR	6 HNBR

Corpo girevole	Alluminio anodizzato
Caratteristiche elettriche	5 (4) A / 14 Vdc 4 (3) A / 30 Vdc 5 (3) A / 125 Vac 3 (2) A / 250 Vac
Max temperatura fluido	80° a 120°C in funzione della membrana
Tipo di azionamento	1B
Vita meccanica	10 <sup>6</sup> a membrana 10 <sup>5</sup> a pistone
Max pressione di sicurezza	membrana 300 bar pistone 800 bar
Max pressione di lavoro	membrana 150 bar pistone 450 bar
Grado di protezione	IP65
con connettore a norme UNI EN 175301-803 (DIN43650)	
Isteresi fissa membrana	~ 10÷30% del valore di taratura
Isteresi fissa pistone	~ 10÷40% del valore di taratura
Peso	~ 190 g

Rotating case	Anodized aluminium
Electrical characteristics	5 (4) A / 14 Vdc 4 (3) A / 30 Vdc 5 (3) A / 125 Vac 3 (2) A / 250 Vac
Max fluid temperature	80° to 120°C depending on diaphragm
Action type	1B
Mechanical working life	10 <sup>6</sup> diaphragm version 10 <sup>5</sup> piston version
Max overpressure limit	diaphragm 300 bar piston 800 bar
Max working pressure	diaphragm 150 bar piston 450 bar
Protection degree	IP65
with connector according to UNI EN 175301-803 (DIN43650)	
Fixed Hysteresis diaphragm	~ 10÷30% of setting value
Fixed Hysteresis piston	~ 10÷40% of setting value
Weight	~ 190 g

Per un corretto impiego vedere le note generali del catalogo pressostati Euroswitch, pag. 11-15. For a correct use please refer to "General Notes" in the pressure switches Euroswitch catalog, p. 11-15.

L'Azienda si riserva la facoltà di apportare modifiche tecniche ai prodotti o di cessarne la produzione senza obbligo di preavviso. The Company reserves the right to modify the technical features of the products or halt production at any time without notice.