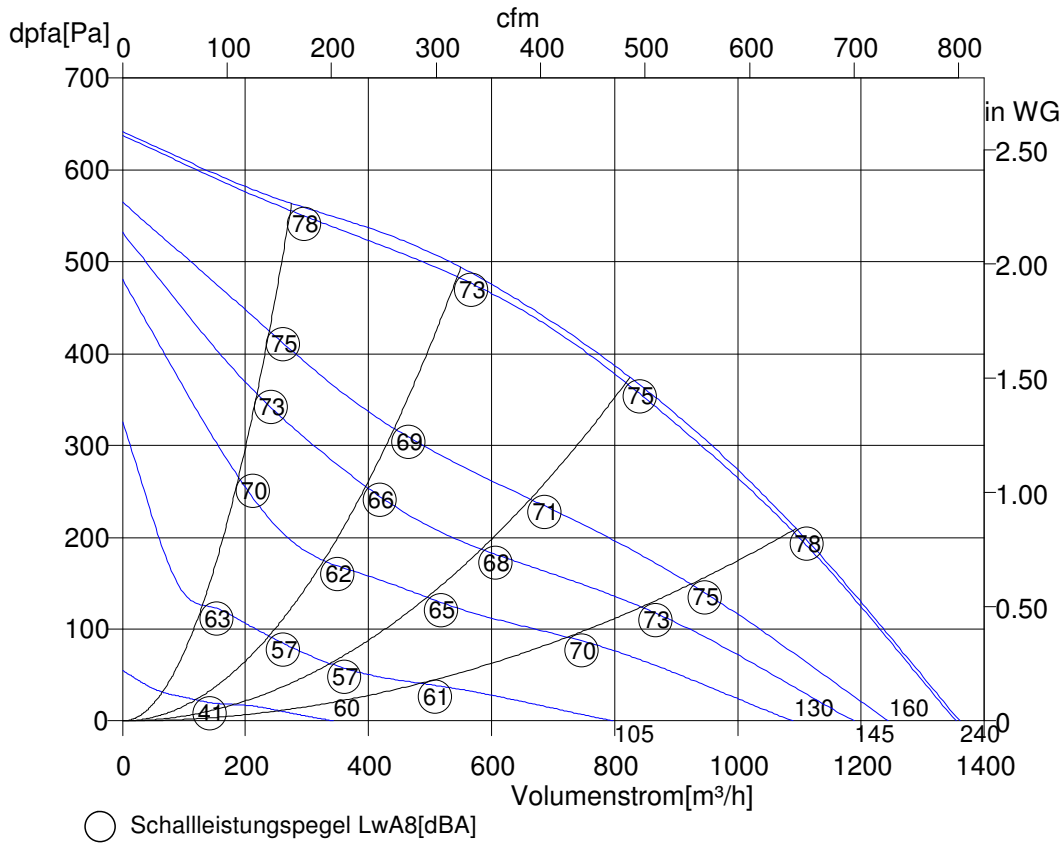


Montag, 18. Januar 2016



Dachventilator Horizontal ausblasend

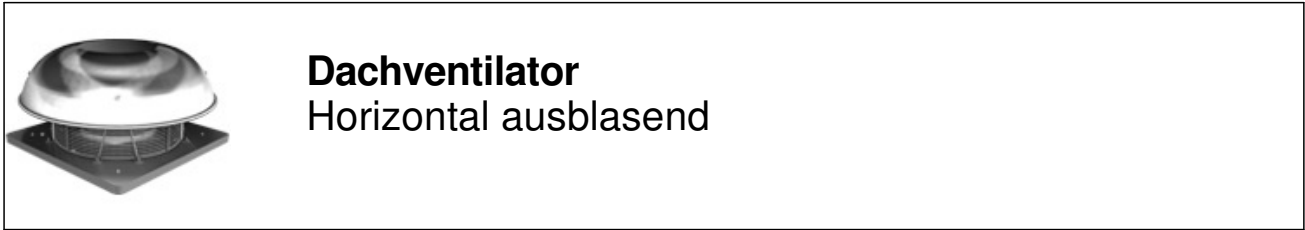


DH 280-2 E.3EF	
Art. Nr.	A10-28004
U[V]	1~230
f[Hz]	50
P[kW]	0.21
I[A]	0.91
n[1/min]	2640
C[μF]	6
tR[°C]	70
dpst[Pa]	-
Delta I[%]	18
Ia/In	2.4
IP	44
Gew.[kg]	10.5
Schaltb.	01.009
Overall eff [%]	40.2
Eff. Grade N	50
Power input [kW]	0.203
Air flow [m³/h]	890
Press. [Pa]	330
Speed [1/min]	2650
Velocity [m/s]	1.67
Lot11 eff [%]	44.5

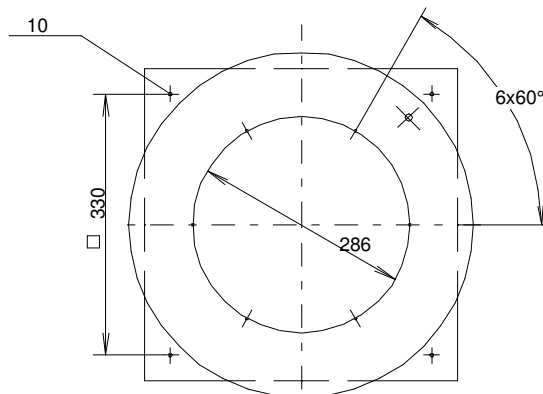
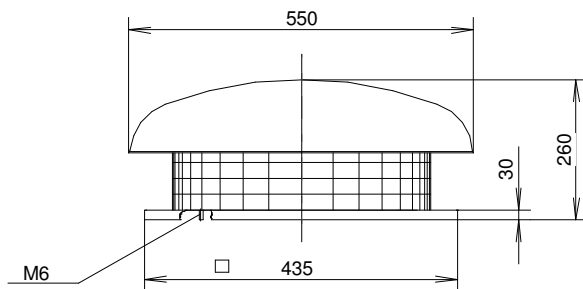
Oktav-Schallleistungspegel

f[Hz]	125	250	500	1000	2000	4000	8000
LwA8[dBA]:	-30	-9	-8	-8	-5	-7	-14
LwA5[dBA]:	-31	-15	-12	-9	-8	-7	-13

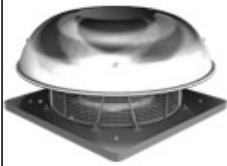
Montag, 18. Januar 2016



DH 280-2 E.3EF



Montag, 18.Januar 2016



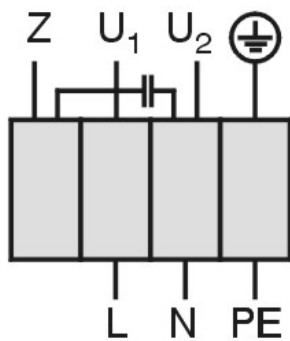
Dachventilator Horizontal ausblasend

DH 280-2 E.3EF

Einphasenwechselstrommotor mit Betriebskondensator und Thermostatschalter.
Thermostatschalter intern mit der Wicklung in Reihe geschaltet.

**Single phase A.C. motor with operating capacitor and thermostatic switch.
Thermostatic switch internal wired in series with windings.**

***Moteur monophasé avec condensateur permanent et interrupteur
thermostatique en série avec le bobinage en cas de branchement***



U₁ blau / blue / bleu
U₂ schwarz / black / noir
Z braun / brown / brun
PE gelb-grün
yellow-green
jaun-vert

01.009

TK3-20005