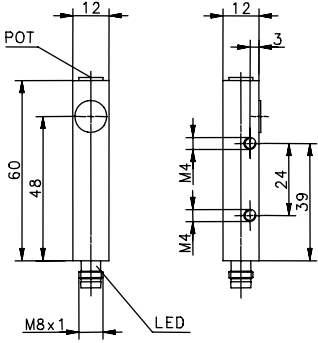
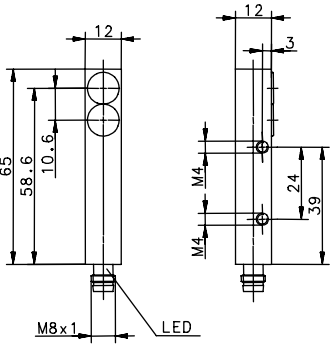
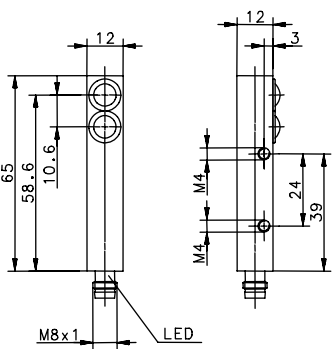
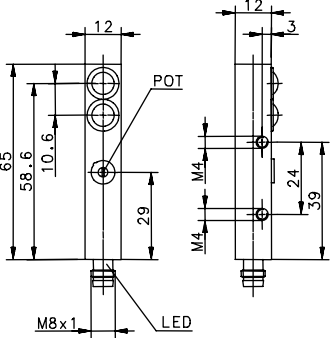


Baureihe OR12

Übersicht Reflexionslichttaster / -schranken

Reflexionstaster, einstellbar					Reflexstaster V-Prinzip, Fix Focus			
								
	PNP		NPN		PNP		NPN	
Erfassungsbereich	L.A.	D.A.	L.A.	D.A.	L.A.	D.A.	L.A.	D.A.
RT 200mm var.	6557955001	6557755001		6557155001				
FF 50mm fix.					6558955001			

Reflexionslichtschranke					Reflexionstaster, einstellbar			
								
	PNP		NPN		PNP		NPN	
Erfassungsbereich	L.A.	D.A.	L.A.	D.A.	L.A.	D.A.	L.A.	D.A.
RT 1,2m var.					6557955002	6557755002		
RS 4m fix.	6554955001	6554755001						

Zeichenerklärung:

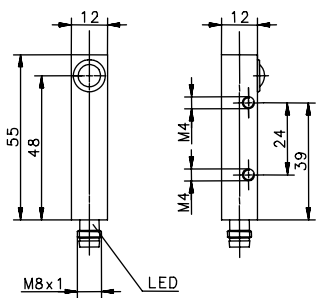
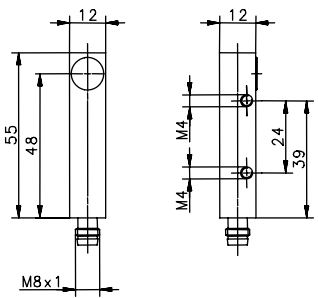
RT = Reflexionslichttaster
 RS = Reflexionslichtschranke
 FF = Fix-Fokus Reflexionslichttaster

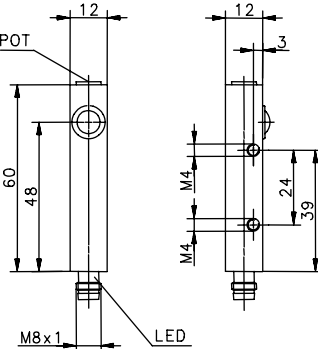
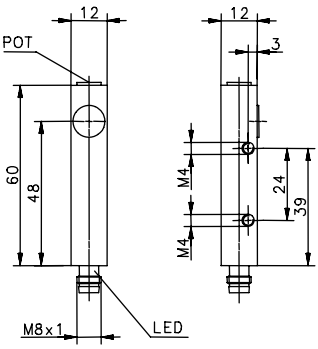
var. = mit Potentiometer einstellbare Tastweite
 fix. = fest eingestellte Tastweite
 L.A. = hellschaltend
 D.A. = dunkelschaltend

Dieses Dokument wird nicht Vertragsgrundlage; die darin enthaltenen Angaben stellen keine Beschreibungen zu erwartender Beschaffenheiten dar, so dass eine Sachmängelhaftung wegen eventueller Abweichungen der tatsächlichen von der hier beschriebenen Beschaffenheit ausgeschlossen ist. Änderungen bleiben vorbehalten.

Ausgabedatum : 10.09.2008 / Blatt 1 von 5
 Dokument : 7100022000_de.doc / Stand : 3 / 0367-08

Übersicht Einweglichtschranken

Einweglichtschranke					Einweglichtschranke			
								
	PNP		NPN		PNP		NPN	
Erfassungsbereich	L.A.	D.A.	L.A.	D.A.	L.A.	D.A.	L.A.	D.A.
1m					6551955002	6551755002	6551355002	
6m	6551955001	6551755001	6551355001	6551155001				
10m	6551955005							
	Sender				Sender			
	6551055002				6551055003			

Einweglichtschranke, einstellbar					Einweglichtschranke, einstellbar			
								
	PNP		NPN		PNP		NPN	
Erfassungsbereich	L.A.	D.A.	L.A.	D.A.	L.A.	D.A.	L.A.	D.A.
1m					6551955004	6551755004		
6m	6551955003	6551755003						
	Sender				Sender			
	siehe oben (6551055002)				siehe oben (6551055003)			

Dieses Dokument wird nicht Vertragsgrundlage; die darin enthaltenen Angaben stellen keine Beschreibungen zu erwartender Beschaffenheiten dar, so dass eine Sachmängelhaftung wegen eventueller Abweichungen der tatsächlichen von der hier beschriebenen Beschaffenheit ausgeschlossen ist. Änderungen bleiben vorbehalten.

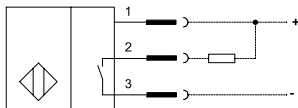
Ausgabedatum : 10.09.2008 / Blatt 2 von 5
 Dokument : 7100022000_de.doc / Stand : 1 / 0282-06

Schaltelementfunktion und Anschlussschemen

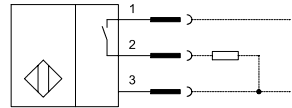
Die Darstellung bezieht sich auf:

Sensortyp	Funktionsart	Montageart
Reflexionslichttaster	RT, FF	ohne Objekt im Erfassungsbereich
Reflexionslichtschranke	RS	ohne Reflektor
Einweglichtschranke	EE	ohne Sender

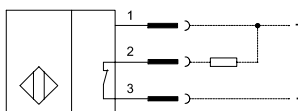
NPN - hellschaltend (L.A.)



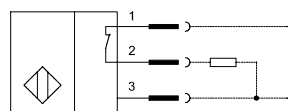
PNP – hellschaltend (L.A.)



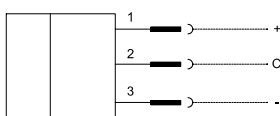
NPN – dunkelschaltend (D.A.)



PNP – dunkelschaltend (D.A.)

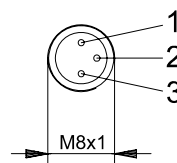


Einweg – Sender

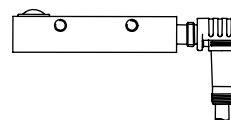


C = Control-Eingang. Wird C an Minus (-) angeschlossen, schaltet der Sender sich ab (Testfunktion).

Anschlussbelegung Stecker M8x1



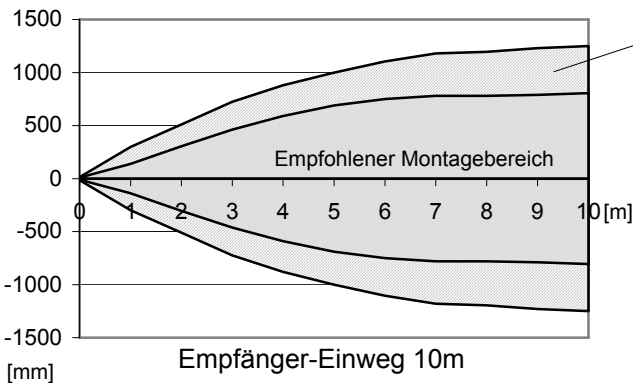
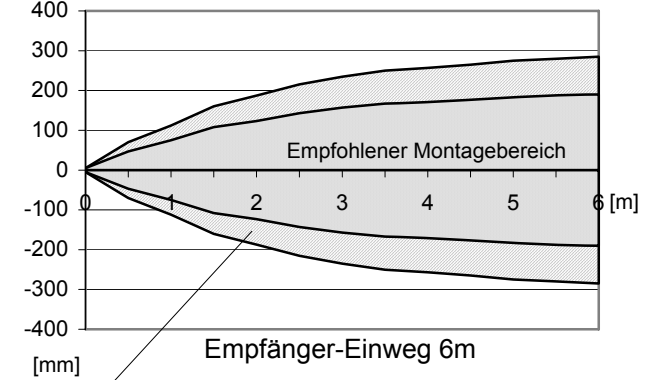
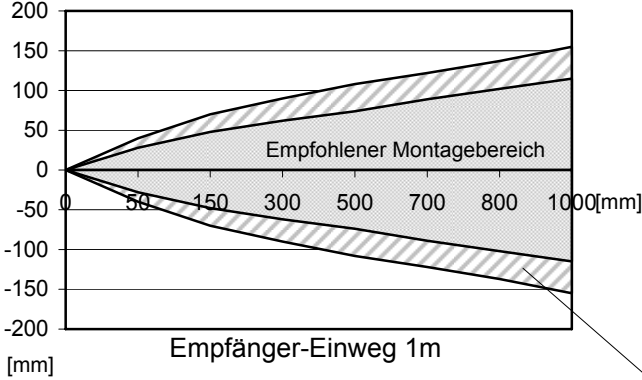
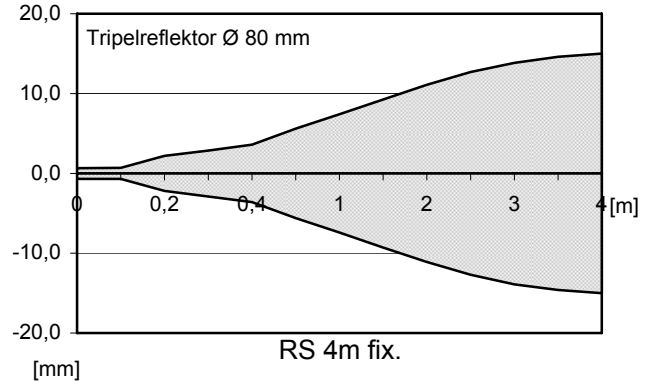
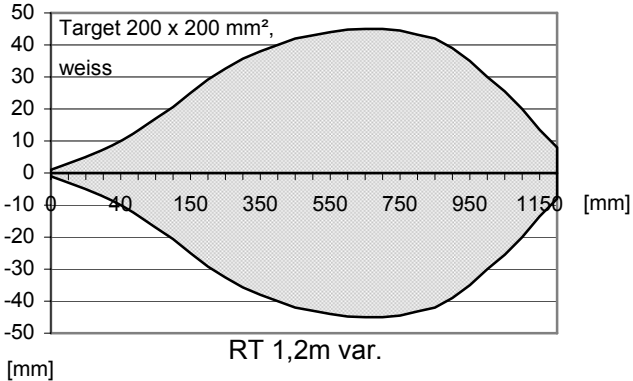
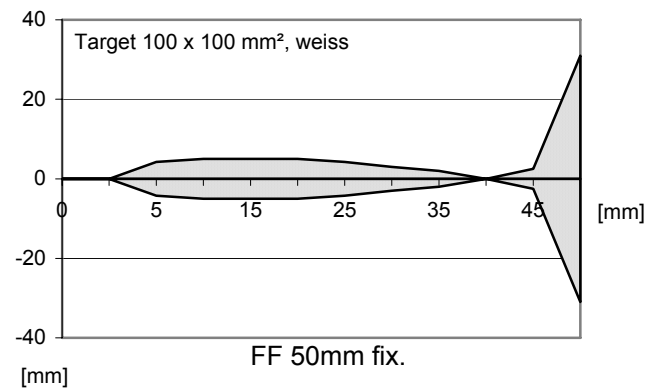
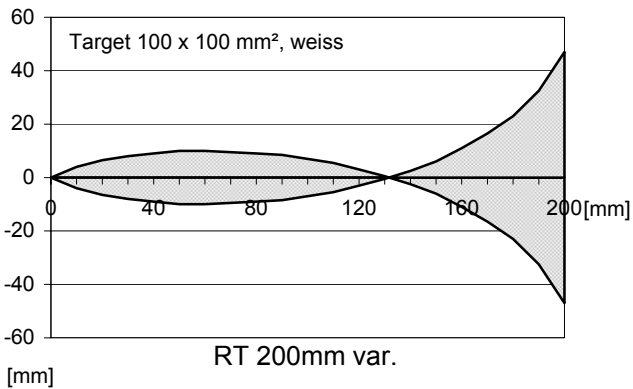
Sensor mit aufgesteckter Winkelkupplung



Dieses Dokument wird nicht Vertragsgrundlage; die darin enthaltenen Angaben stellen keine Beschreibungen zu erwartender Beschaffenheiten dar, so dass eine Sachmängelhaftung wegen eventueller Abweichungen der tatsächlichen von der hier beschriebenen Beschaffenheit ausgeschlossen ist. Änderungen bleiben vorbehalten.

Ausgabedatum : 10.09.2008 / Blatt 3 von 5
Dokument : 7100022000_de.doc / Stand : 1 / 0282-06

Typische Erfassungsbereiche



Typischer Erfassungsbereich

Dieses Dokument wird nicht Vertragsgrundlage; die darin enthaltenen Angaben stellen keine Beschreibungen zu erwartender Beschaffenheiten dar, so dass eine Sachmängelhaftung wegen eventueller Abweichungen der tatsächlichen von der hier beschriebenen Beschaffenheit ausgeschlossen ist. Änderungen bleiben vorbehalten.

Ausgabedatum : 10.09.2008 / Blatt 4 von 5
 Dokument : 7100022000_de.doc / Stand : 1 / 0282-06

Kennzeichnende Merkmale nach EN 60947-5-2

Elektrische Daten		
Erfassungsbereich	S_d	siehe Übersicht:
Schaltelementfunktion		siehe Übersicht
Wiederholgenauigkeit	R	$\leq 10\%$
Hysteresese	H	$< 20\%$
Bemessungsbetriebsspannung	U_e	12 – 24V DC
Bemessungsbetriebsspannungsbereich	U_B	10 – 36V DC
Bemessungsisolationsspannung	U_i	75V DC
Bemessungsstoßspannungsfestigkeit	U_{imp}	500V
Spannungsfall	U_d	$\leq 1,8V$
Gebrauchskategorie		DC 13
Bemessungsbetriebsstrom	I_e	50mA
Kleinster Betriebsstrom	I_m	$\leq 1mA$
Reststrom	I_r	$\leq 0,1mA$
Leerlaufstrom	I_o	$\leq 10mA$ (Sender $\leq 30mA$)
Bedingter Bemessungskurzschlussstrom		100A
Max. Laststrom		200mA
Fremdlichtfestigkeit		5kLux
Art des Kurzschlusschutzes		taktend
Schaltfrequenz	f	100Hz
Verpolschutz		ja
Bereitschaftsverzug	t_v	$< 15ms$
Einschaltverzug	t_{on}	$< 5ms$

Elektromagnetische Verträglichkeit (EMV)		
Hochfrequenzbeeinflussungsfestigkeit	IEC 61000-4-3	3V/m
Elektrostatische Entladungsfestigkeit	IEC 61000-4-2	4kV
Schnelle Transientenfestigkeit (Burst)	IEC 61000-4-4	2kV
Stoßspannungsfestigkeit (Surge)	IEC 61000-4-5	500V, 1,2/50 μ s bei $R_i = 42\Omega$
Störaussendung	EN 55011	$\leq 40dB$ (μ V/m)

Mechanische Daten	
Gehäuse	Messing, vernickelt
Lichtaustritt	PA 12
Umgebungstemperatur	-5°C ... +70°C
Schutzart	IP 65
Verschmutzungsgrad	(nur im gesteckten Zustand mit den dazugehörigen Gegenstücken) 3 (Bei Verschmutzung der Optik können im Erfassungsbereich Beeinträchtigungen eintreten.)
Anzeigen	LED gelb (Sender: grün)
Anschlussart	Steckverbindung

EG-Konformität	CE
----------------	----

Dieses Dokument wird nicht Vertragsgrundlage; die darin enthaltenen Angaben stellen keine Beschreibungen zu erwartender Beschaffenheiten dar, so dass eine Sachmängelhaftung wegen eventueller Abweichungen der tatsächlichen von der hier beschriebenen Beschaffenheit ausgeschlossen ist. Änderungen bleiben vorbehalten.

Ausgabedatum : 10.09.2008 / Blatt 5 von 5
Dokument : 7100022000_de.doc / Stand : 1 / 0282-06