

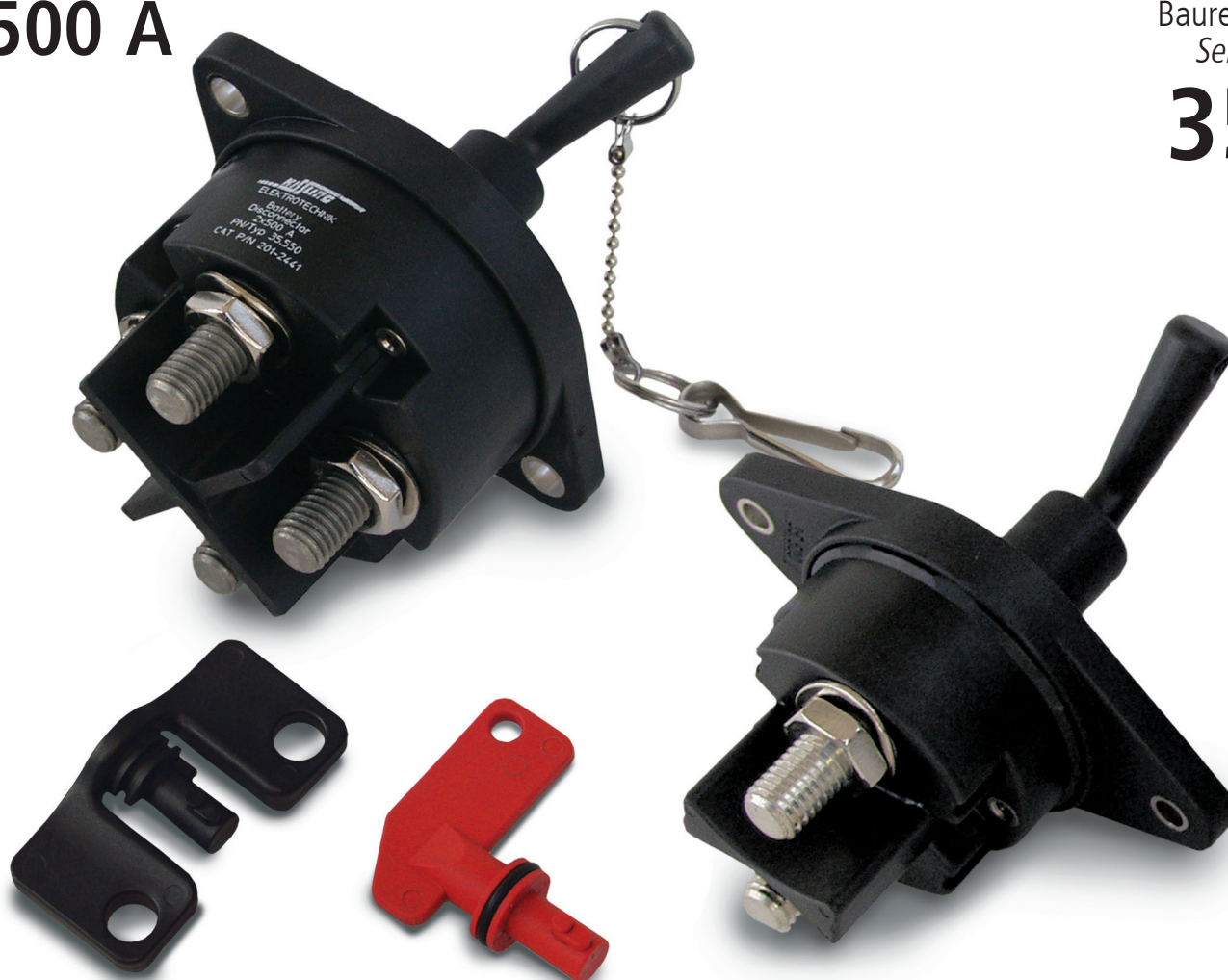
BATTERIETRENNNSCHALTER BATTERY DISCONNECTOR



500 A

Baureihe
Series

35



Mechanisch betätigter Batterietrennschalter bis zu einer Stromstärke von 500 A für höchste Anforderungen in allen Fahrzeugbereichen.

Einpolig und Zweipolig lieferbar.

Schutzart IP67 und IP6K9K, funktionstüchtig in einem weiten Temperaturbereich von -40°C bis $+85^{\circ}\text{C}$ Umgebungstemperatur sowie bis zu einer maximalen Überlastfähigkeit von 2500 A für 10 Sekunden.

Batterietrennschalter aus dem Hause KISSLING können auch unter Last geschaltet werden, um eine sichere Lasttrennung auch im Ernstfall realisieren zu können.

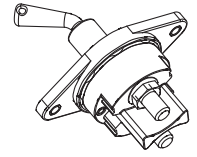
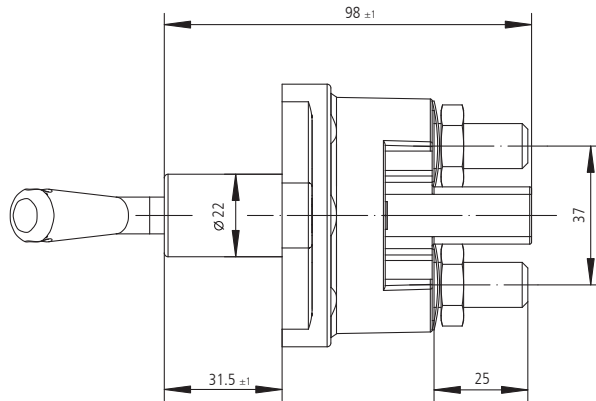
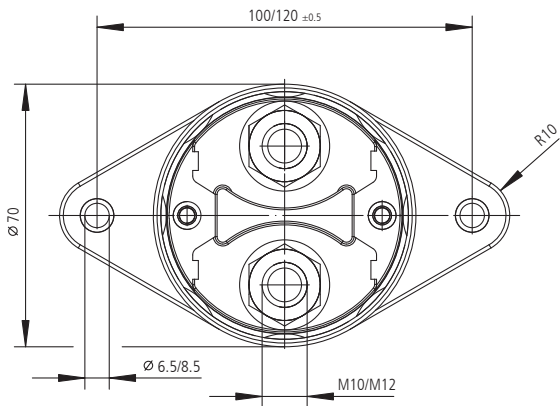
Mechanical operated battery disconnecter current to 500 Amp for highest requirements used in all vehicles.

Single or dual pole configuration

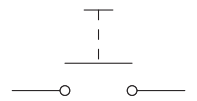
Seal IP67 and IP6K9K functionable in a ambient temperature -40°C to $+85^{\circ}\text{C}$. Overload current 2500 Amp for 10 sec.

Battery disconnectors from KISSLING are able to be operated under full load, to ensure in emergency conditions a safe disconnection from the battery.

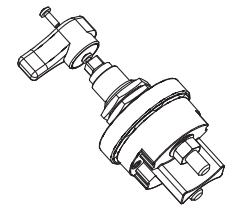
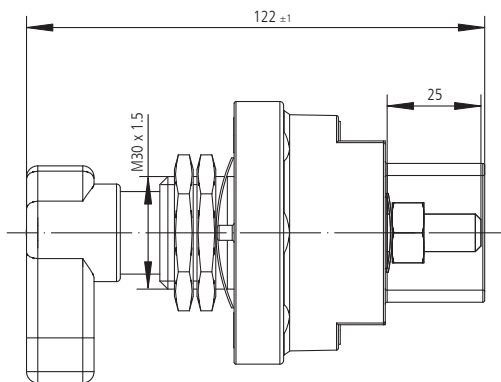
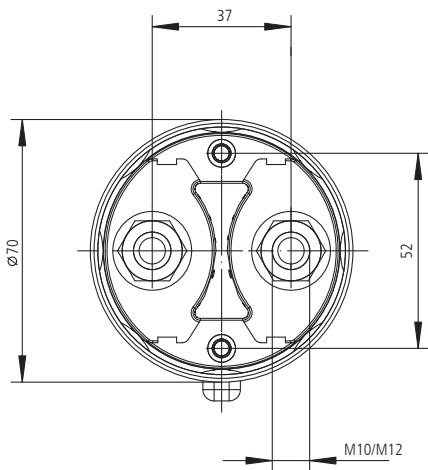
1-polig mit Langflansch
1 pole with longflange



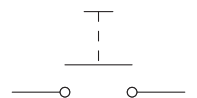
Schaltbild | Circuit



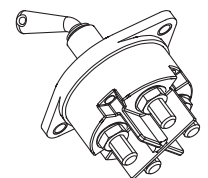
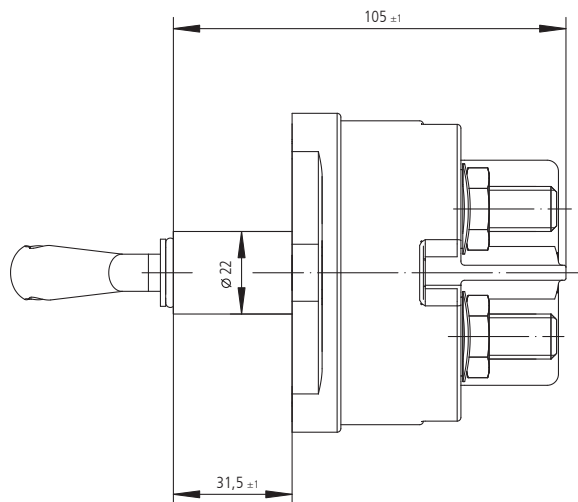
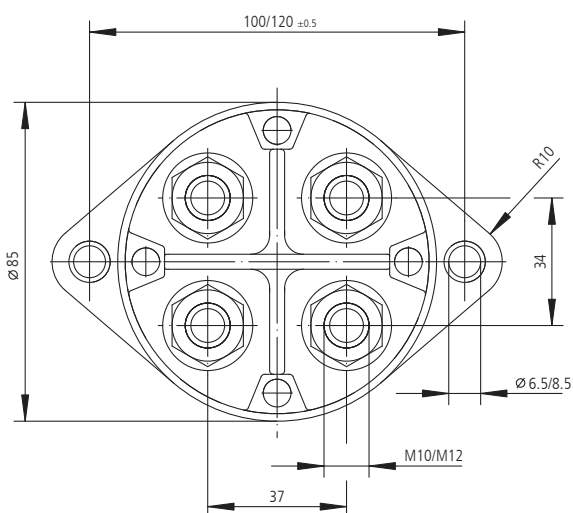
1-polig mit Zentralbefestigung
1 pole with central mounting



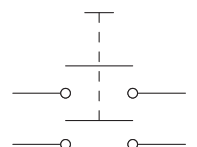
Schaltbild | Circuit



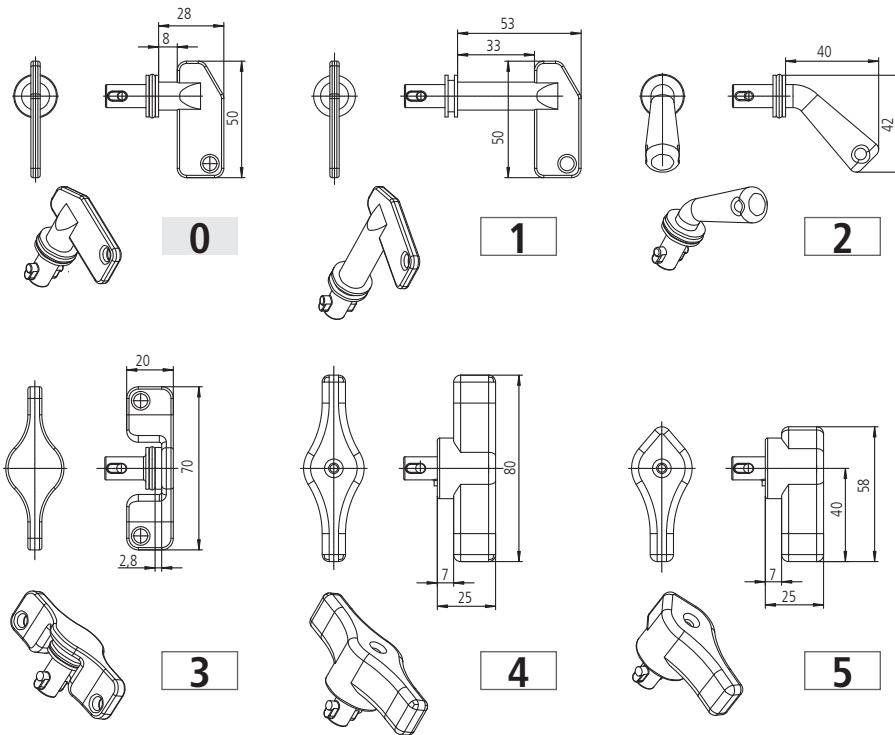
2-polig mit Langflansch
2 poles with longflange



Schaltbild | Circuit



Hebel | Keys



Hebelübersicht | Key overview

0	Standardhebel	Standard
1	Standardhebel lang	Standard long
2	Hebel 45°	45° turn off
3	T-Hebel	T-handle
4	Doppelflügel	Double wing
5	Hebel mit Zeiger	Pointer key

Hebel mit Kette | Key with chain

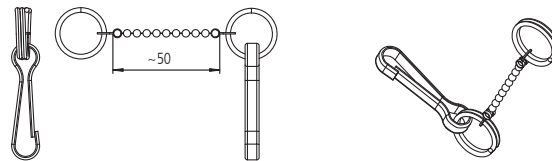
6	Standardhebel	Standard
7	Standardhebel lang	Standard long
8	Hebel 45°	45° turn off
9	T-Hebel	T-handle

Hebelzubehör:

Kette 50 mm lang

Key Accessory:

Chain, length 50 mm



Bestellschlüssel | Ordering Key

35.511.100.R.

1 2 3 4 5 6 7 8 9

Beispiel | Example

35.511.100.R.

■ Standardausführung / Standard version
□ weitere Auswahlmöglichkeiten / Options

1	Baureihe	Series
2	Strombelastung	Current
■ 5	500 A	■ 5 500 A
3	Polzahl	No. Poles
■ 1	1-polig	■ 1 1-pole
□ 2	2-polig	□ 2 2-poles
4	Befestigung	Mounting
■ 1	Langflansch 100 / Ø 6,5	■ 1 Longflange 100 / Ø 6,5
□ 2	Langflansch 120 / Ø 6,5	□ 2 Longflange 120 / Ø 6,5
□ 3	Zentralbefestigung	□ 3 Central mounting
□ 4	Langflansch 100 / Ø 8,5	□ 4 Longflange 100 / Ø 8,5
□ 5	Langflansch 120 / Ø 8,5	□ 5 Longflange 120 / Ø 8,5
5	Anschluss / Gewinde	Thread
■ 1	M10	■ 1 M10
□ 2	M12	□ 2 M12
6	Hebelauswahl	Key options
7	Hebel Typ	Key type
■ 0	abziehbar	■ 0 Removeable
□ 1	nicht abziehbar	□ 1 Not removeable
8	Hebelfarbe	Key colour
■ R	Rot	■ R Red
■ S	Schwarz	■ S Black
■ GN	Grün	■ GN Green
■ GE	Gelb	■ GE Yellow
9	Optionen	Options
□ A2	Hilfskontakt 2A / nur 2-polig	□ A2 Auxiliary contact 2A / only 2-poles
□ A5	Hilfskontakt 5A / nur 1-polig	□ A5 Auxiliary contact 5A / only 1-pole

Sondertypen auf Anfrage

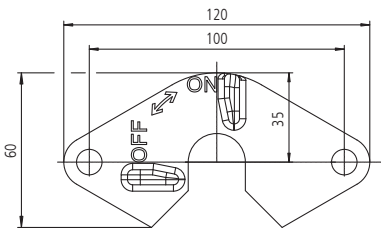
Special types upon request

Schlosshalter

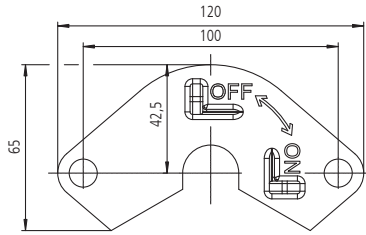
nicht für Schalter mit Zentralbefestigung

Keyholder

not for switches with central mounting



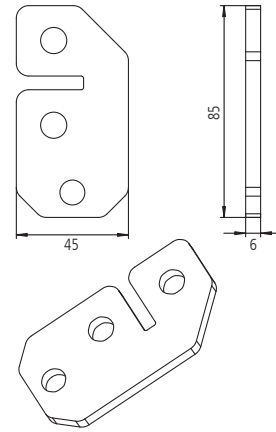
1-polig / 1 pole



2-polig / 2 poles

Brücke

Busbar



Technische Daten | Technical Data

	Allgemeine Daten	Environmentally Characteristics	
Umgebungstemperatur	-40°C bis +85°C	-40°F to +185°F	Temperature Range
Schutzart bis zu	IP67 / IEC 529		Protection
Vibration	4 G (50-2000 HZ)		Vibration
Schock	6 G, 11 msec		Shock
Gewicht 1-polig	~ 350 g	0.8 pound	Weight 1 pole
Gewicht 2-polig	~ 700 g	1.5 pound	Weight 2 poles

	Anzugsdrehmomente	Max. torque	
Gewindegrößen	M10 = 15-20 Nm	M12 = 18-22 Nm	Thread sizes

	Elektrische Daten	Electrical Characteristics	
Min. Isolationswiderstand	100 MΩ		Min. Insulation Resistance
Hochspannungsfestigkeit	1050 V / 1 min bei 50 Hz		Dielectric withstanding voltage
Max. Kontaktspannungsabfall bei Nennlast	150 mV		Max. Contact drop at max. Load
Betriebsspannung	bis up to 32 V		Voltage Range
Dauerstrom	500 A		Duty Rating, continuous
Überlast	1500 A - 240 sec		Overload
	2000 A - 90 sec		
	2500 A - 10 sec		

Anschlussquerschnitt	min. 250 mm ²		Wire section
Einbaulage	beliebig	optional	Mounting position



Kissling Elektrotechnik GmbH
 Bohnland 16
 D-72218 Wildberg
 Telefon: +49 (0) 70 54 / 2 06-0
 Telefax: +49 (0) 70 54 / 2 06-3 02
 E-mail: info@kissling.de
 Internet: www.kissling.de

Irrtümer und Änderungen vorbehalten
 Errors excepted and subject to change