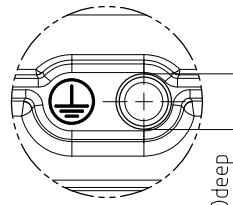
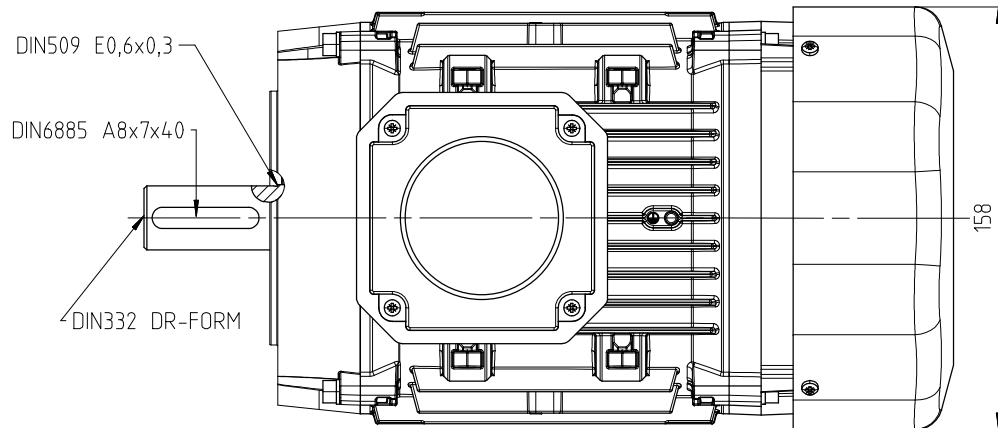
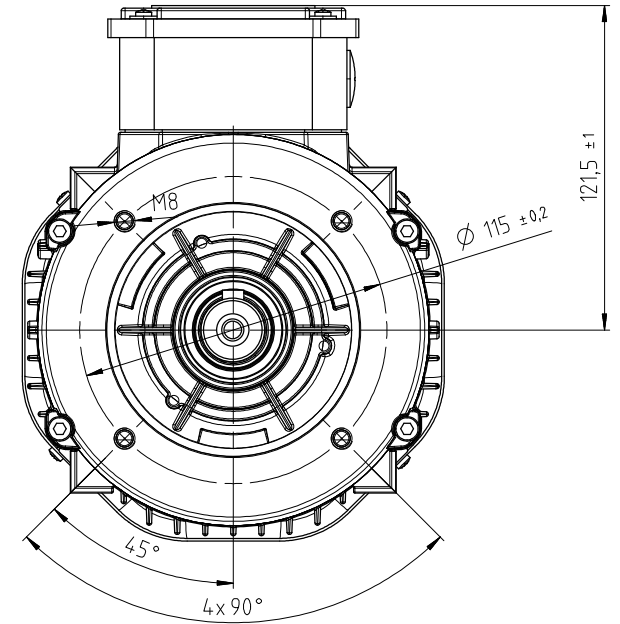


SECTION A-A

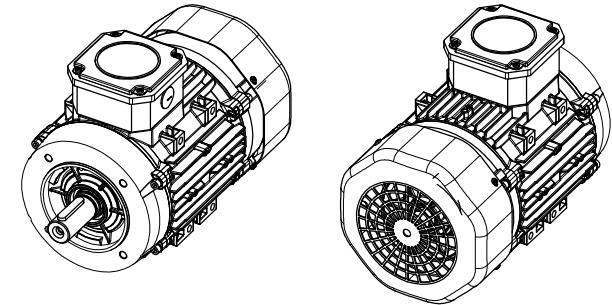
DETAIL B
SCALE 2:1

GR	DR FORM
01	DR 4
02	DR 4 SOL DIŞ

(K06) NOT: Mıl salgısı DIN EN 50347 e göre uygun olmalıdır.
DIN EN 50347 için 6411107xx nolu resme bakınız.
Max salgı değeri için "normal" sütununa bakınız.

(K0) Kritik Ölçü / Critical Dimension

Dimension (incl. runout and flatness) of drive end side and feet are according to DIN EN 50347



PARÇA TASARIM, MALZEME VE ÜRETİM PROSESİNDEKİ DEĞİŞİKLİKLERDEN ÖNCE ARÇELİK ONAYI GEREKLİDİR. / ARÇELİK APPROVAL IS REQUIRED BEFORE DESIGN OR MATERIAL OR PROCESS CHANGES.	
02 İlk yayım.	AB CR-69320 25.09.2017 A.C.D.
01 İlk yayım.	AA CR-69320 25.09.2017 A.C.D.
REV NO	DEĞİŞİKLİK
MALZEME	TARİH 06.09.2017 İMZA
	HAZIRLAYAN Cem DOĞAN
	KONTROL H.ÖTÜNC
	KONTROL C.FİLİZ
	ONAY B.ERTUGRUL
ÖLÇEK 1/2	REFERANS RESİM NO
Q2HS90 FC DIŞ GÖRÜNÜŞ DERİN KAPAK OUTLOOK VIEW Q2HS90 B14a ENDSHIELD DEEP	SAYFA 1 TAMAMI 1
GENEL TOLERANSLAR (VERİLENLER DIŞINDA) DIN 7168	RESİM NO
UZUNLUK >= 6mm ±0,1 30-120mm ±0,3 400-1000mm ±0,8 6-30mm ±0,2 120-400mm ±0,5 1000-2000mm ±1,2	6431456xx
AÇI >= 10mm ±1° 50-120mm ±20' >= 400mm ±5' 10-50mm ±30' 120-400mm ±10'	