

Angetriebene Armaturen und Antriebe

Typ 27514 - Pneumatische Stellantriebe - Absperrventil



Pneumatische Antriebe für Absperrventile

Antrieb - Luft öffnet, **Feder schließt**

Zuluft maximal 6,0 bar ü

Gehäusebeschichtung: Delta Seal GZ (silbergrau)

Korrosionsschutzklasse C5-M nach DIN EN ISO 12944

Verfügbare Sonderausführungen - nur auf Anfrage:

· Pneumatische Antriebe mit Handverstellung

Zulässige Umgebungstemperatur: -40°C (233K), Antrieb J -20°C (253K) bis +100°C (373K)

Übersicht - Erforderliche Antriebsgröße bei unterschiedlichen Differenzdrücken

DN	Differenzdruck in bar											
	0	6,1	10,1	12,1	14,1	18,1	26,1	29,1	33,1	37,1	45,1	48,1
	6,0	10,0	12,0	14,0	18,0	26,0	29,0	33,0	37,0	45,0	48,0	50,0
10	A	A	A	A	A	A	A	A	A	A	A	A
15	A	A	A	A	A	A	A	A	A	A	A	A
20	A	A	A	A	A	A	A	A	A	A	A	A
25	A	A	A	A	A	A	A	A	A	B	B	B
32	A	A	A	A	A	A	B	B	B	C	C	C
40	A	A	A	A	B	B	C	C	C	C	D	D
50	A	A	B	B	C	C	D	D	D	D	D	D
65	D	D	D	D	D	D	D	E	E	E	F	F
80	D	D	D	D	E	E	E	E	F	F	F	F
100	D	D	E	E	E	F	F	F	G	G	G	G
150	E	F	F	G	G	H	H	-	-	-	-	-
200	I	I	I	J	J	-	-	-	-	-	-	-

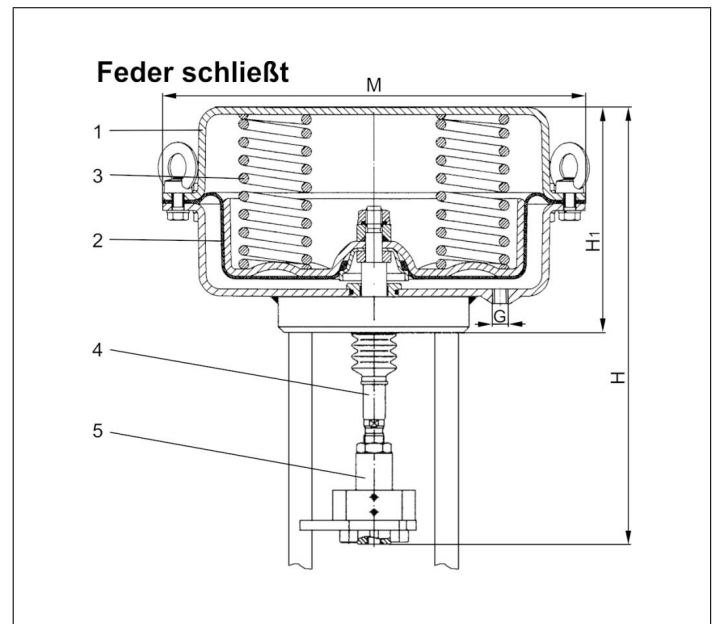


Die Differenzdrücke beziehen sich auf die Durchflussrichtung der Armatur.

Differenzdrücke gegen die Flussrichtung müssen angefragt werden.

Code in Tabelle	Artikel-Nr.	Antrieb
A	27514.DP30.2022	
B	27514.DP32.2008	
C	27514.DP32.2020	
D	27514.DP33.3020	
E	27514.DP34.5015	
F	27514.DP34.5020	
G	27514.DP34.T0PO (Tandem - Antrieb)	
H	27514.DP34.TRPO (Triple - Antrieb)	
I	27514.DP34.TRP1 (DN200 Triple - Antrieb)	
J	27514.DP35.6027	

Werkstoffe	DIN EN	ASTM
1 Gehäuse	1.0335	A 622 Grade 1008
2 Membrane	NBR + Gewebe	
3 Federn	1.4310	A 313 Grade 301
4 Antriebsspindel	1.4571	A 276 Grade 316Ti
5 Kupplungsflansch	1.4571	A 276 Grade 316Ti



Typ 27514		Technische Daten										
Artikel-Nr. Antrieb:		27514										
		.DP30 .2022	.DP32 .2008	.DP32 .2020	.DP33 .3020	.DP34 .5015	.DP34 .5020	.DP34 .T0PO	.DP34 .TRPO	.DP34 .TRP1	.DP34 .6027	
Durchmesser Antrieb	M	168	250	250	300	405	405	405	405	405	755	
Höhe	H	ca. 244	ca. 240	ca. 240	ca. 300	ca. 375	ca. 375	ca. 635	ca. 884	ca. 884	ca. 930	
Höhe	H1	122	124	124	166	228	228	450	672	672	564	
Anschlussgewinde	G	G 1/4"	G 1/4"	G 1/4"	G 1/4"	G 3/8"	G 3/8"	G 3/8"	G 1/2"	G 1/2"	G 1"	
Membranfläche	cm ²	80	250	250	400	800	800	1600 (2x800)	2400 (3x800)	2400 (3x800)	2800	
Federbereich	bar	2,2 - 4,5	0,8 - 2,4	2,0 - 3,8	2,0 - 4,0	1,5 - 3,0	2,0 - 4,0	2,0 - 4,0	2,0 - 4,0	2,0 - 4,0	2,72 - 3,8	
Erforderlicher Stelldruck	bar	4,8	2,7	3,6	4,5	3,3	4,5	4,5	4,5	4,5	4,3	
Stellweg	mm	20	20	20	30	50	50	50	65	65	65	
Gewicht	ca. kg	5,0	9,0	9,0	15,0	45,0	45,0	116,0	150,0	152,0	325,0	

Abmessungen in mm.