



Elektro-Magnetventil, 2/2 Wege, N.C., direktgesteuert

21A5KT45

÷

21A8KT55

PRODUKTBESCHREIBUNG:

Direktwirkendes Magnetventil, geeignet zum Sperren von Medien, die mit den verwendeten Werkstoffen verträglich sind. Das Magnetventil benötigt keinen Mindestbetriebsdruck. Die verwendeten Werkstoffe, Konstruktion und Prüfungen bürgen für Funktion, Zuverlässigkeit und lange Lebensdauer.

EINSATZGEBIETE: Industriearbeitung
Wärmetechnik

ANSCHLUSS: G 3/8 - G 1/2

SPULEN:

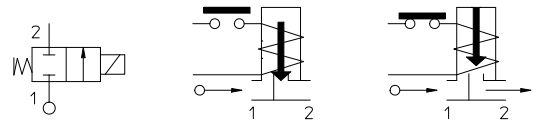
8W - Ø 13		
BDA - BDS - BSA	155°C	(Schutzklasse F)
BDF - BDV	180°C	(Schutzklasse H)
12W - Ø 13		
UDA	155°C	(Schutzklasse F)
14W - Ø 13		
GDH - GDV	180°C	(Schutzklasse H)

DIE UMMANTELUNG UND HALTEHÜLSE WERDEN AUS 100% NEUWERTIGEM MATERIAL HERGESTELLT.

Max. zulässiger Druck (PS)	40 bar
Umgebungstemperatur :	
mit Spule Klasse F	- 40°C + 60°C
mit Spule Klasse H	- 40°C + 80°C



Dichtungen	Temperatur		Medium
T=PTFE (Polytetrafluoräthylen)	- 40°C	+ 180°C	Dampf, Wasser



Anschluss ISO 228/11	Art.-Nr.	Max. zulässige Viskosität		Ø mm	Kv l/min	Leistung (Watt)	Druck			
		cSt	°E				min. bar	M.O.P.D.		
								AC bar	DC bar	
G 3/8	21A5KT45	-	-	4,5	6,5	8	0	5	1,5	
								10	3,5	
								12	6	
	21A5KT55			5,5	9			8	3,5	1
									6	2
									7	5
G 1/2	21A8KT45	-	-	4,5	6,5	8	0	5	1,5	
								10	3,5	
								12	6	
	21A8KT55			5,5	9			8	3,5	1
									6	2
									7	5

Die Firma "ODE" behält sich sämtliche Rechte vor, Konstruktions-, Maß- und Werkstoffänderungen ohne Ankündigung vorzunehmen.

MATERIALIEN:

Körper	Messing - UNI EN 12165 CW617N
Ankerführungsrohr	Edelstahl AISI Serie 300
fester Anker	Edelstahl AISI Serie 400
beweglicher Anker	Edelstahl AISI Serie 400
Phasenverschiebering	Kupfer - Cu 99,9%
Feder	Edelstahl AISI Serie 300
Dichtung	T=PTFE
Sitz	Messing - UNI EN 12167 CW617N

Auf Wunsch:	
Gerätestecker	Pg 9 oder Pg 11
Gerätestecker-Konformität	ISO 4400

MERKMALE:

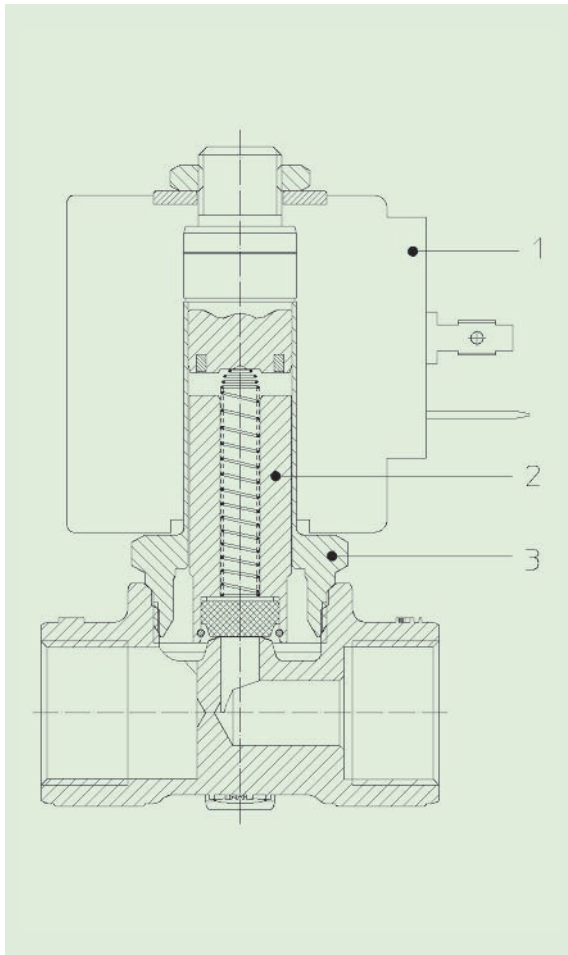
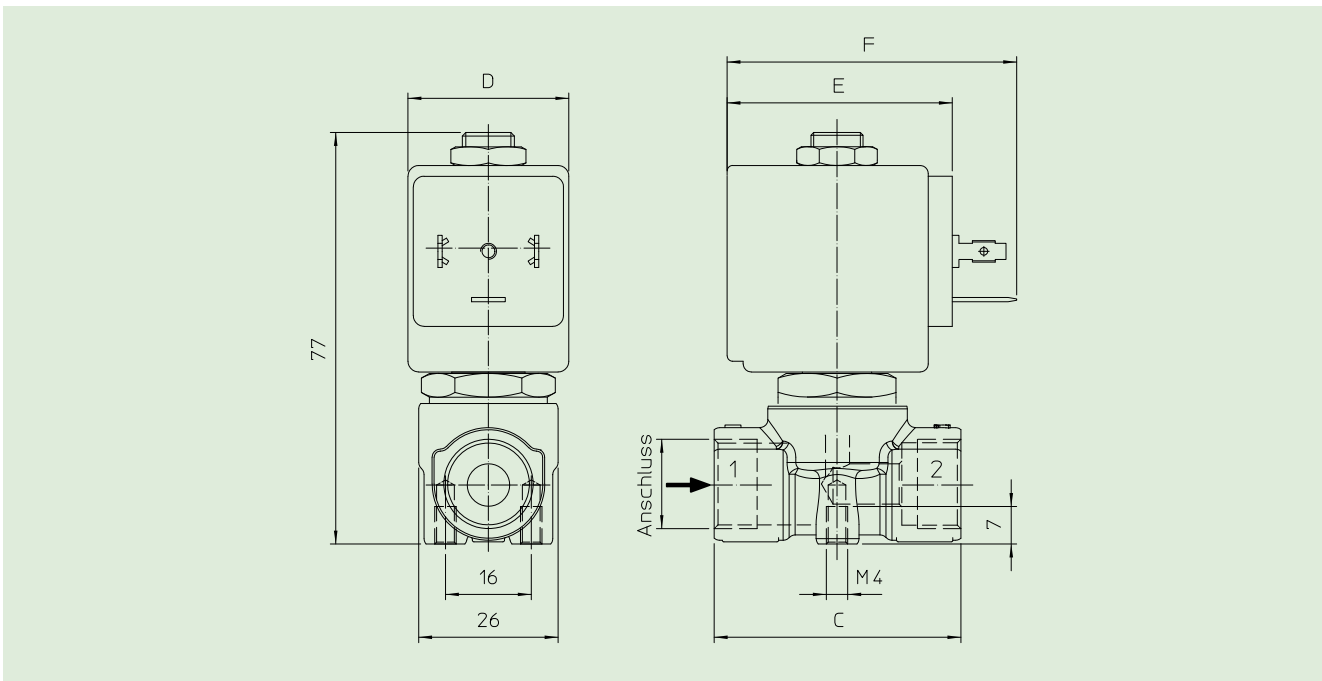
Elektro-Konformität	IEC 335
Schutzart	IP 65 EN 60529 (DIN 40050) mit Gerätestecker.

ERSATZTEILE:

- Spule:**
Siehe Spulenverzeichnis
- Beweglicher Anker-Servicesatz:**
Art. Nr. R451234/T
- Ankerführungsrohr-Servicesatz:**
Art. Nr. R450606

ERSATZTEILKIT:

Art. Nr. KT130K755-A=2+3

**ABMESSUNGEN:**

Typ	Anschluss ISO 228/1	C mm
21A5KT	G 3/8	46
21A8KT	G 1/2	58

SPULE TYP	LEISTUNGS-AUFNAHME			ABMESSUNGEN		
	W ==	Halteleistung VA ~	Anzug VA ~	D mm	E mm	F mm
B	8	14,5	25	30	42	54
U	12	23	35	36	48	60
G	14	27	43	52	55	67