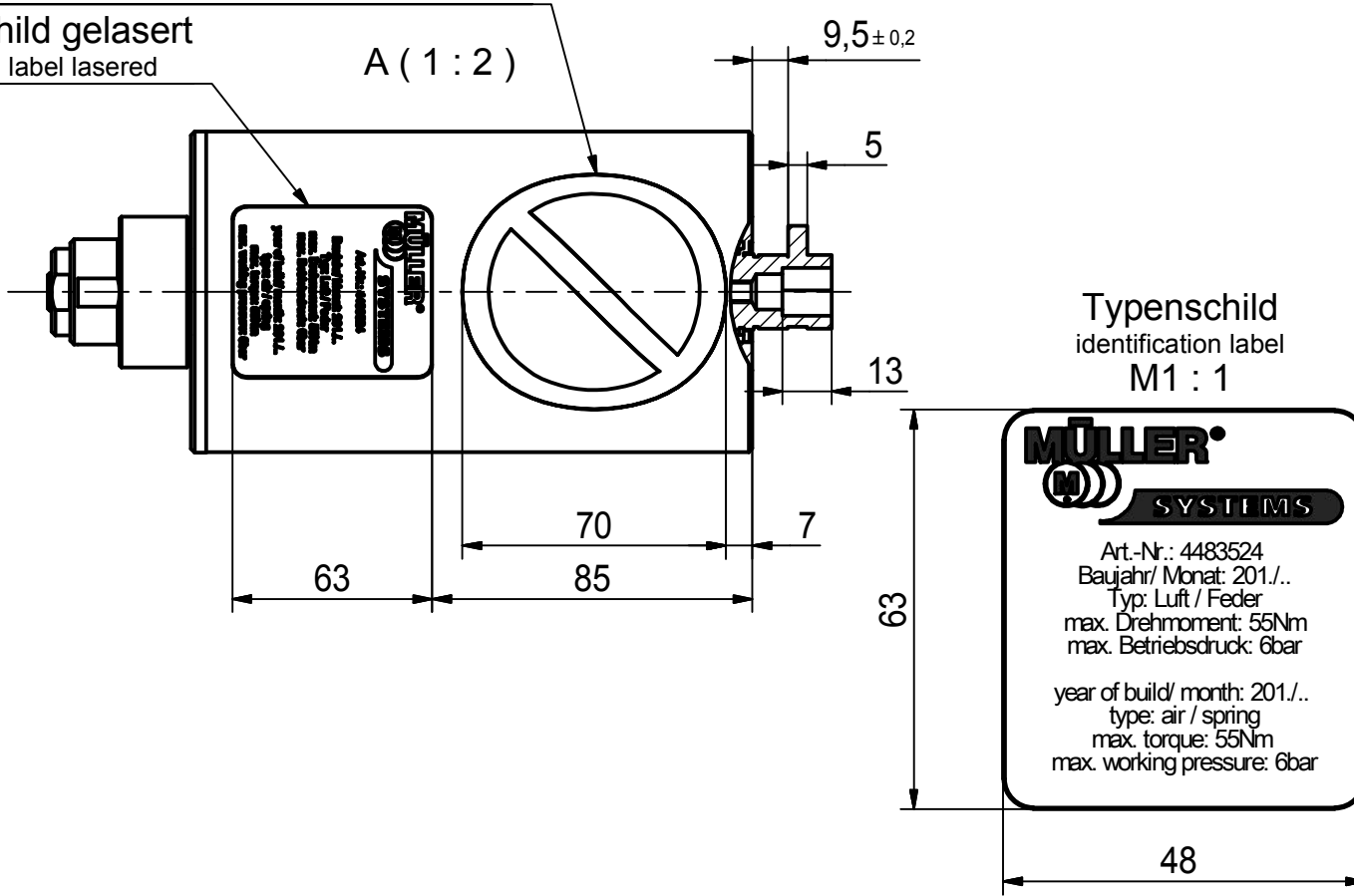
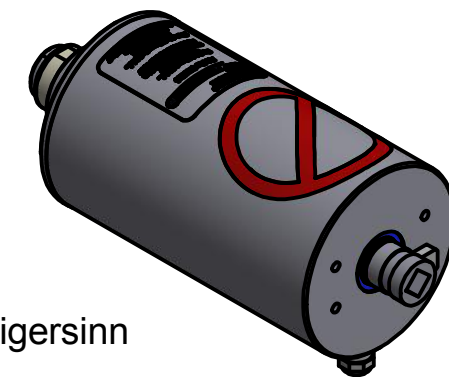


Verbots-Aufkleber Art.-Nr. 4480671
adhesive label Art.-Nr. 4480671

Typenschild gelasert
identification label lasered



- Überschließen ca. 4°
- Drehrichtung: in Blickrichtung auf Vierkant im Uhrzeigersinn
- exceed closing about 4°
- direction of rotation: clockwise in viewing direction to square



Werkstoff / Material:		Produktberührte Teile / Product-contacted parts: --								
Nicht produktberührte Teile / Not product-contacted parts: 1.4301 / AISI 304		Dichtungen / Seals: --								
Oberflächenbeschaffenheit / Surface appearance:		--								
Produktberührte Oberfläche / Product-contacted surface: --		Nicht produktberührte Oberfläche / Not product-contacted surface: --								
Inhalt / Capacity:		ATEX:					Innen / Inside: --			
Gesamtinhalt / Total capacity: --		Außen / outside: --					Produktberührte Oberfläche / Product-contacted surface: --			
Nutzinhalt / Useful capacity: --		3,0 kg								
Gewicht / Weight:		Nicht tolerierte Maße in mm / Dimensions without tolerances in mm								
DIN ISO 2768-1		über / more than		0,5	3	6	30	120	400	1000
Nennmaßbereiche / Nominal dimensions		bis / up to		3	6	30	120	400	1000	2000
Verformende Bearbeitung / Formed components		v (sehr grob / very large)		--	$\pm 0,5$	$\pm 1,0$	$\pm 1,5$	$\pm 2,5$	$\pm 4,0$	$\pm 6,0$
Spanende Bearbeitung / Machined components		m (mittel / medium)		$\pm 0,1$	$\pm 0,1$	$\pm 0,2$	$\pm 0,3$	$\pm 0,5$	$\pm 0,8$	$\pm 1,2$
Dokumententyp / Document type	Einzelteilzeichnung / component drawing	Format Size	A3	Massstab / Scale	1 : 2					
Bauteil / Model	rh-00575									
Gezeichnet / Drawn by	25.02.2013	kuepka								
Genehmigt / Approved by	04.12.2017	wf								
Art.-Nr. / Art. no.	4483466									
Zeichnungs-Nr. / Drawing no.	483466								b	
Blatt-Nr. / Sheet no.	1 von / of 1	Plot-Datum / Print date	19.06.2018							

Pneumatischer Antrieb L/F bis DN 250
pneumatic actuator NC up to DN 250



Müller GmbH
D-79618 Rheinfelden
Industrieweg 5
www.mueller-gmbh.com

b	Tiefenbemaßung der Gewindebohrung M6 hinzugefügt	sm	15.03.2018
a	Schalldämpfer hinzugefügt	kk	06.05.2013
Index	Änderung / change	Bearbeiter / editor	Datum / date