

# VERRICELLO IDRAULICO A RIDUZIONE EPICICLOIDALE

## PLANETARY HYDRAULIC WINCH

**CODICE** 137-006-11663  
**CODE** 137-006-11707

**EPH 5200 CE**



Il modello EPH è un verricello idraulico con riduzione epicicloidale per la motivazione del tamburo. Progettato per durare nel tempo e fornire un servizio pratico e sicuro, questo verricello è fabbricato secondo i più elevati standard di sicurezza, in accordo con l'attuale Direttiva Macchine 2006/24/CE EN 14492-1. Il sistema di riduzione epicicloidale, che consente al verricello di ottenere elevate velocità di avvolgimento della fune (riducendo notevolmente i tempi di intervento) e l'innovativo sistema frenante, fanno di questo verricello un'attrezzatura affidabilissima adatta ad impieghi industriali.

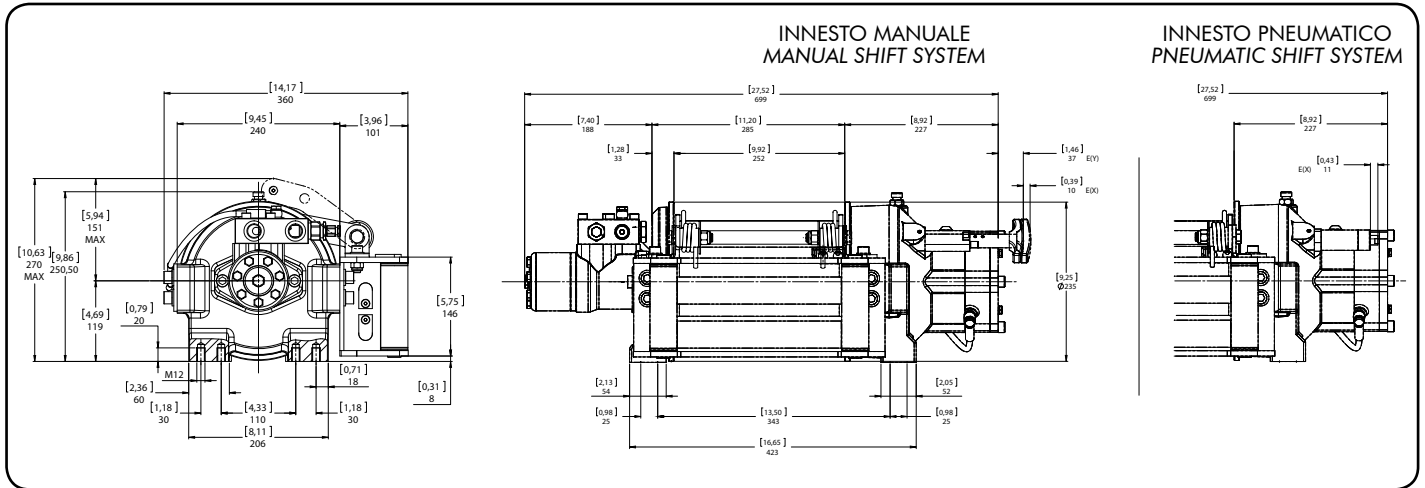
Model EPH is an hydraulic planetary winch. Designed for extend life and gives best safe duty. This winch is built according with higher safety standards to complaint with Directive Machinery 2006/24/CE EN 14492-1. The high efficiency planetary gear train assure fast payout and rewind winching operational and the innovative brake system, make this winch reliable and great for industrial applications.

**Attenzione: il verricello è stato costruito per un impiego in un campo di temperature compreso tra i -20°C e +50°C. Utilizzare il verricello al di fuori di questo campo di temperature, costituisce uso improprio e non autorizzato dal costruttore. The winch is built for working on range temperature between -20°C and +50°C. Do not exceed the range temperature it may be cause damage.**

Codice fascicolo: 997-400-13710

Data: Mercoledì 7 gennaio 2015

Codice foglio: 997-137-10655 Rev: AA



Codice di ordinazione Code	Tiro Massimo Rated line pull	Pressione Max pressure	Innesto Engage
	Kg		
137-006-11663	5200	135	Meccanico Mechanical
137-006-11707			Pneumatico Pneumatic

### Schema idraulico / Hydraulic system

**Nota:** Il circuito idraulico illustrato, non è compreso con la dotazione del verricello.  
**Note:** Hydraulic system shown in pict., is not included in winch equipment.

1	Motore idraulico orbitale	Orbital hydraulic motor
2	Distributore idraulico di comando	Hydraulic control valve
3	Pompa idraulica	Hydraulic pump
4	Valvola di massima pressione	Relief valve
5	Serbatoio	Fluid reservoir
6	Filtro / Filter : 40 µm / 25 µm - 20 µm / 10 µm	
7	Freno idraulico	Multi-disc hydraulic brake
B	Tubo freno idraulico	Hydraulic brake pipe
V1	Porta valvola overcenter	Overcenter valve port
V2	Porta valvola overcenter	Overcenter valve port

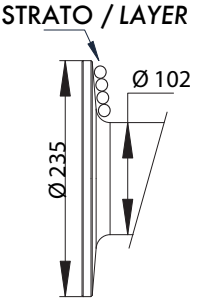
**ATTENZIONE: Guidafune non incluso, ordinare a parte!**  
**WARNING: Roller fairlead not included. To be ordered separately**



pag.47  
O.M.F.B. S.p.A. Hydraulic Components  
We reserve the right to make any changes without notice.  
Edition 2003.03 No reproduction, however partial, is permitted.  
Via Cave, 7/9 25050 Pravaglio d'Iseo (Brescia) Italy Tel.: +39.030.9830611  
Fax: +39.030.9839207-208 Internet:www.omfb.it e-mail:contatti@omfb.it

COMPANY WITH  
QUALITY SYSTEM  
CERTIFIED BY DNV GL  
= ISO 9001:2015 =

Verricello Winch	Rapporto riduzione Ratio	Diametro fune Wire rope size	Strato Layer	Capacità di tiro Line pull	Carico di rottura fune Wire rope minimum breaking load EN 14492
		mm		Kg	
EPH 5200	5,3:1	11* 23 mt + gancio: 137-009-11231 35 mt + gancio: 137-009-11357	1	5200	10400
			2	4355	
			3	3745	
			4	3290	
			5	2925	

STRATO / LAYER 	Strato Layer	Diametro tamburo Drum diameter Ø mm	Quantità su strato Wire rope on layer mt	Quantità cavo Wire rope quantity mt
				11 mm
	6	223	15,3	69,4
	5	201	13,8	54,0
	4	179	12,3	40,2
	3	157	10,8	27,9
	2	135	9,3	17,1
	1	113	7,8	7,8
	0	102		

Lunghezza tamburo/Drum size: 252 mm

Alimentazione olio Oil supply lt / min	Giri tamburo Drum revolution rpm	Velocità di avvolgimento / Line speed mt / min				
		1	2	3	4	5
40	14,4	5,1	6,1	7,1	8,1	9,1
50	20,3	7,2	8,6	10,0	11,4	12,8
60	24,4	8,6	10,3	12,0	13,7	15,4

Verricello Winch	Peso senza cavo Weight without cable	Peso guida fune Heavy-duty roller fairlead	Peso pressacavo Cable tensioner	Capacità cavo Wire rope capacity	Max capacità cavo Maximum wire rope EN 14492	Max capacità cavo Maximum wire rope
	Kg	Kg	Kg	mt	mt	mt
EPH 5200	52,3	10,3	2,0	30	54**	69

**\* NOTA: Il diametro del cavo deve essere rispettato. Si raccomandano funi con anima metallica e classe di resistenza non inferiore a 2160 N/mm<sup>2</sup>. In ogni caso il carico di rottura della fune deve essere il doppio della portata di tiro max. del verricello.**

NOTES: Wire rope size must be respected. Recommended wire rope min. tensile strength 2160 N/mm<sup>2</sup>.

Wire rope minimum breaking load must be at least double of winch max. pulling capacity.

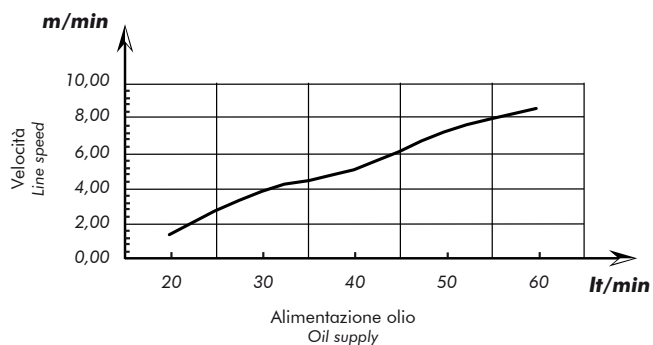
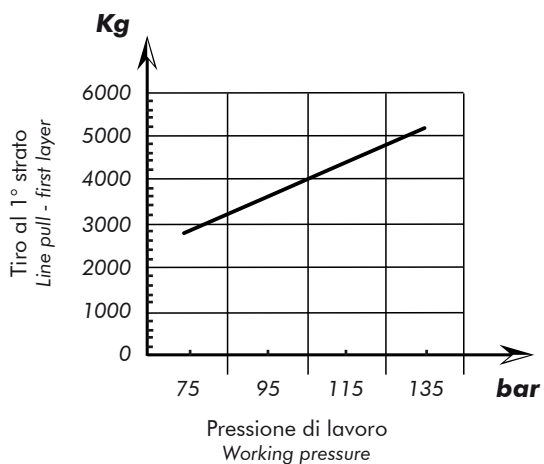
**\*\* Max capacità di cavo secondo la normativa EN 14492-1 / Max. wire rope capacity according with EN 14492-1**

**ATTENZIONE: Verricello già completo di olio. Per rabbocchi scatola riduttore utilizzare olio tipo 15/40 W MULTIGRADE (0,8 l) e per scatola freno olio tipo TIVELA SC320 (0,2 l).**



WARNING: Winch provided with oil. To top up gear housing please use oil type 15/40 W MULTIGRADE (0,8 l) and for brake housing use oil type TIVELA SC320.

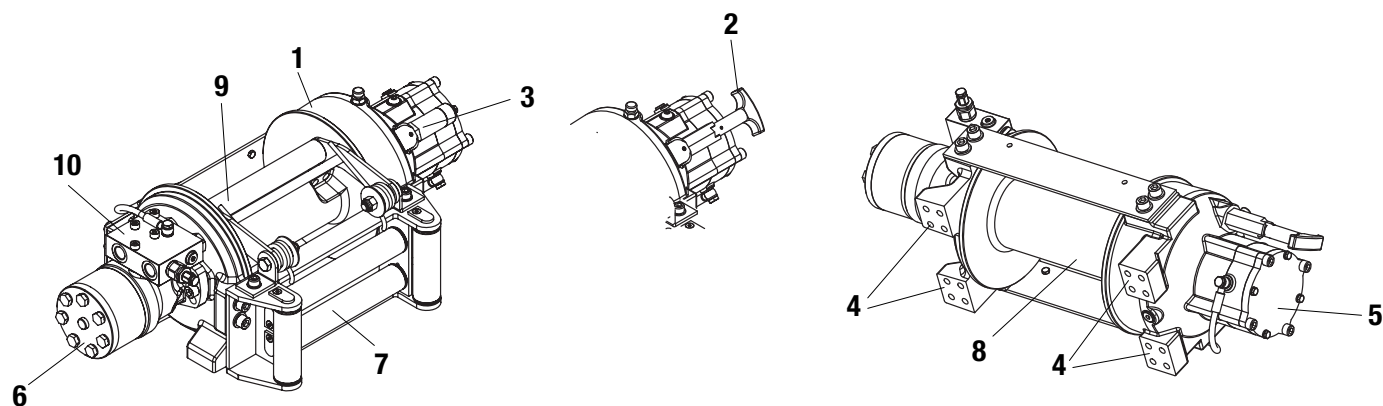
**GRAFICI DELLE PRESTAZIONI AL 1° STRATO**  
**PERFORMANCES CHARTS AT THE 1° LAYER**



Codice fascicolo: 997-400-13710

Data: Mercoledì 7 gennaio 2015

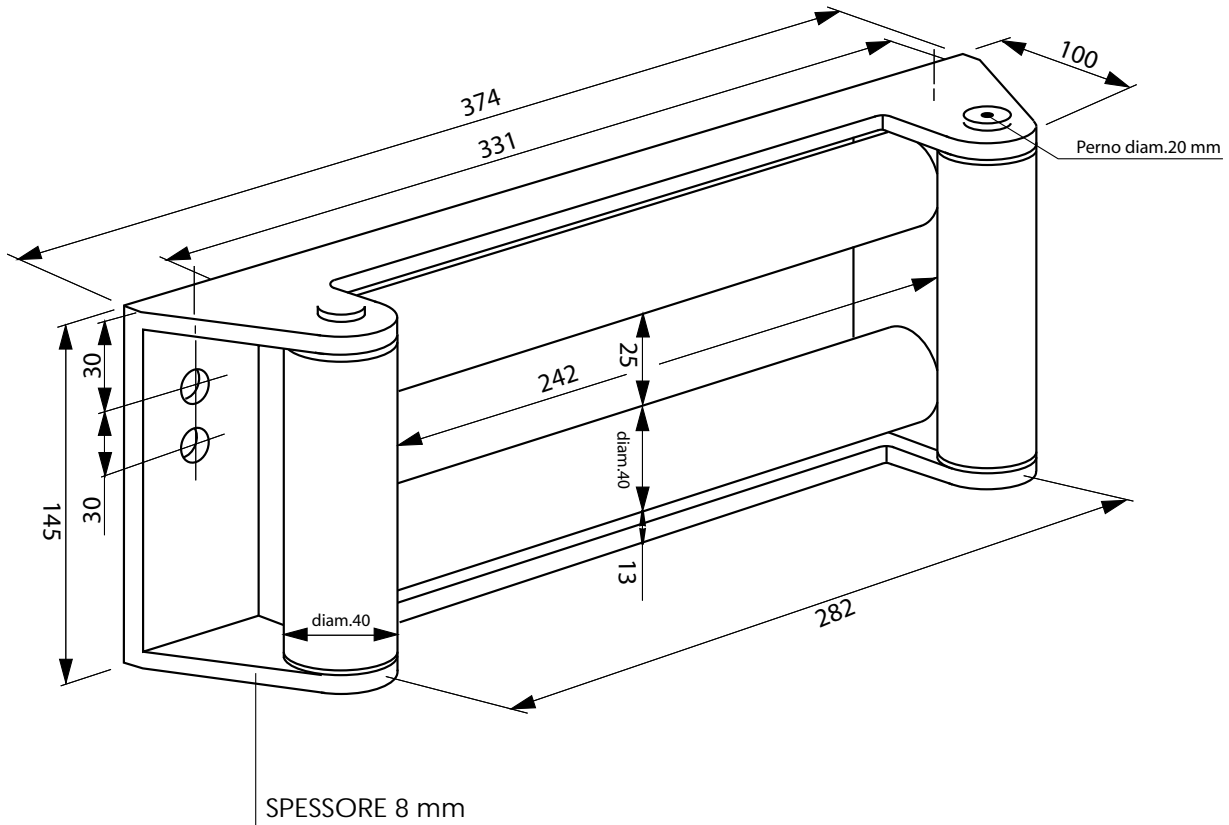
Codice foglio: 997-137-10655 Rev: AA



N°	Descrizione / Description
1	Scatola riduttore epicicloidale / Planetary gear housing
2	Innesto/disinnesto tamburo manuale / Manual clutch for drum free spooling
3	Innesto/disinnesto tamburo pneumatico (su richiesta) / Air-cylinder clutch for drum free spooling (on request)
4	Superfici di fissaggio n°16/12 fori M12 (vite mordente) / Base mounting feet, n° 16/12 holes, M12 capscrews
5	Freno idraulico / Hydraulic brake
6	Motore idraulico orbitale: 250cc-315cc-400cc / Orbital hydraulic motor 250cc-315cc-400cc
7	Guidafune industriale a rulli zincato / Zinc plated Heavy-duty roller fairlead
8	Tamburo - dimensione flangia: diam. 212 mm - diam. 235 mm / Drum - lateral flanges diameter: dia.212 mm - dia. 235 mm
9	Pressacavo (Rullo in copolimero acetato) / Cable tensioner (Copolymer acetate roller)
10	Valvola Overcenter / Overcenter valve

Guidafune Verricello EPH 5200 tamburo standar (252 mm)  
Roller fairlead winch mod. EPH 5200 standard drum (252 mm)

137-007-00469



Pressacavo Verricello EPH 5200 tamburo standar + guidafune (252 mm)  
Level winder winch mod. EPH 5200 standard drum + roller fairlead (252 mm)

137-007-01360

