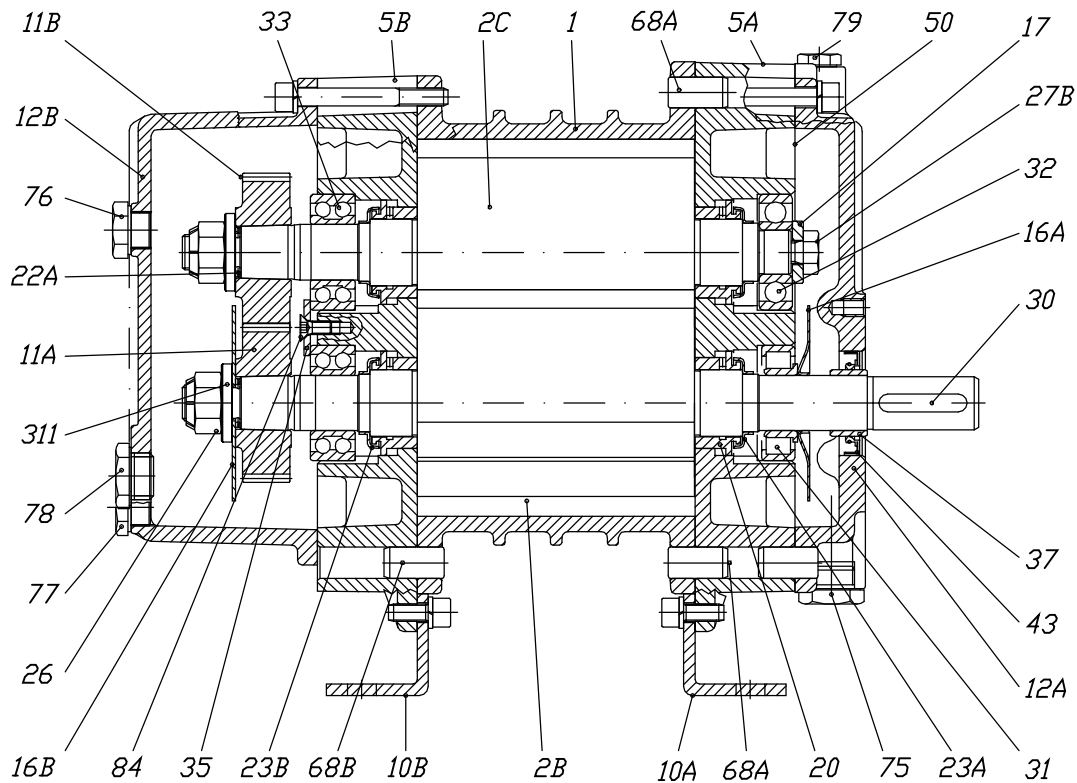


Schnittzeichnung mit Einzelteilliste
sectional drawing with parts description



PDS.	Bezeichnung	N° Menge
1	Gehäuse	1
2B-2C	Welle und Rotor	2
5A-5B	Seitenplatte	2
10A	Fuß rechts	2
10B	Fuß links	2
11A	getriebenes Zahnrad	1
11B	angetriebenes Zahnrad	1
12A-12B	Radkasten	2
16A-16B	ölspritzscheibe	2
17	Lagersicherungsscheibe	1
20	Kolbenringscheibe	4
23A	ölspritzring	2
23B	ölspritzring	2
26	Sicherungsmutter	2
27B	Lagersicherungsschraube	1
30	Paßfeder	1
31	Rollenlager	1
32	Rollenlager	1
33	Rollenlager	2
35	Lagerdeckel	1
37	Wellenschutzhülse	1
43	Dichtring	1
50	Dichtung	2
68A	Kegelstift	4
68B	Kegelstift	2
75	ölstandsglass	1
75C	öleinfüllschraube	1
76	öleinfüllschraube	1
77	ölablaßschraube	1
78	ölstandsglass	1
79	öleinfüllschraube	2

PART. N.	PART DESCRIPTION	No OF PARTS
1	Casing	1
2B-2C	Shaft+Rotor	2
5A-5B	Cover	2
10A	Right foot	2
10B	Left foot	2
11A	Driving gear	1
11B	Driven gear	1
12A-12B	Sump	2
16A-16B	Lubricating disc	2
17	Bearing lock disc	1
20	Sealing chamber	4
23A	Oil splash disc	2
23B	Oil splash disc	2
26	Locking nut	2
27B	Bearing locking screw	1
30	Key	1
31	Rolling bearing	1
32	Rolling bearing	1
33	Rolling bearing	2
35	Bearing cover	1
37	Shaft sleeve	1
43	Seal ring	1
50	Gasket	2
68A	Centering pin	4
68B	Centering pin	2
75	Oil level plug	1
75C	Oil filling plug	1
76	Oil filling plug	1
77	Oil draining plug	1
78	Oil level plug	1
79	Oil filling plug	2

technischen Änderungen vorbehalten / We reserve the right to modify technical data

12-03-01

ROBUSCHI®

ROBUSCHI & C. S.p.a - VIA S. LEONARDO 71/A - 43100 PARMA - ITALY
Tel. 0521/274911 - Fax 0521/771242
Indirizzo Postale : C.P. 8 - Parma Succ. 8 Mailing Address P.O. Box 8 Parma Succ. 8

273141