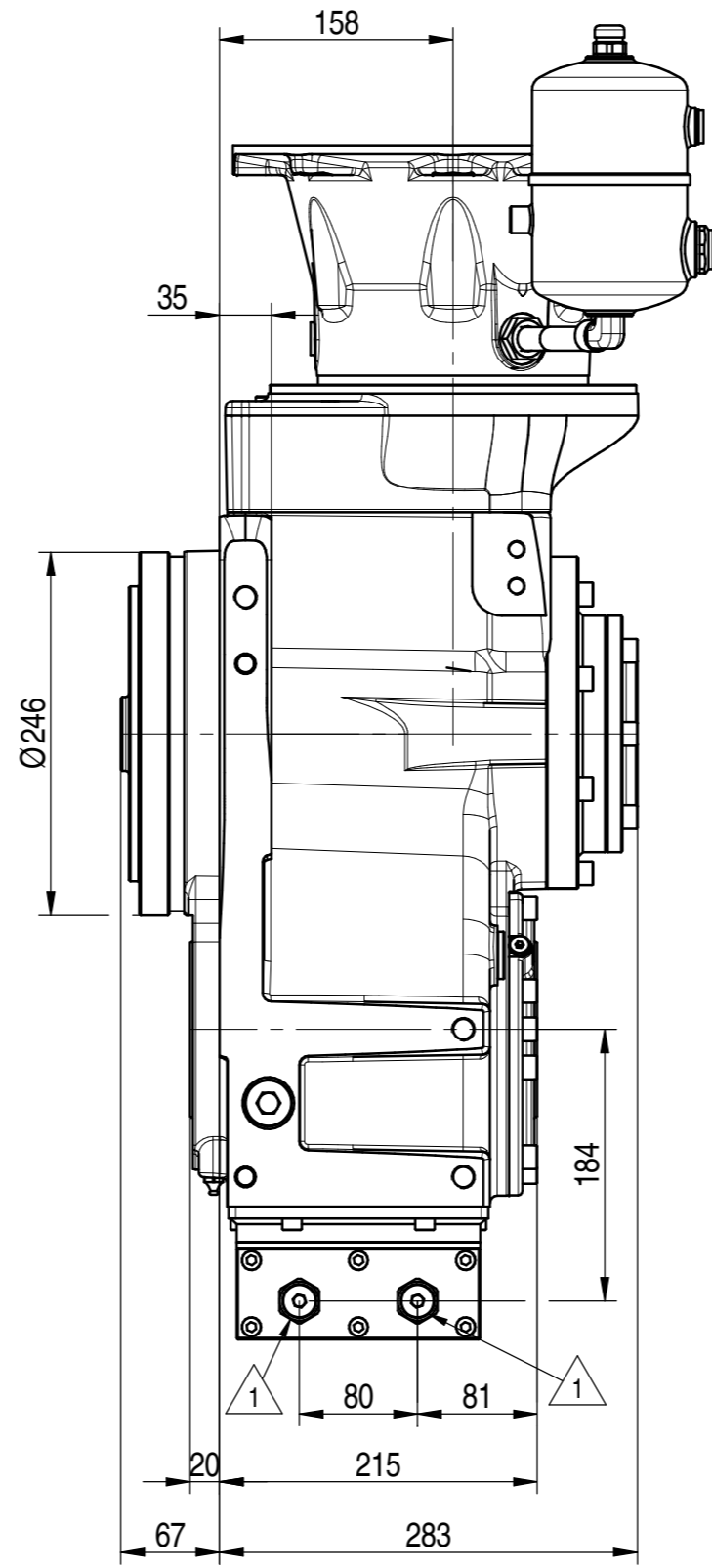
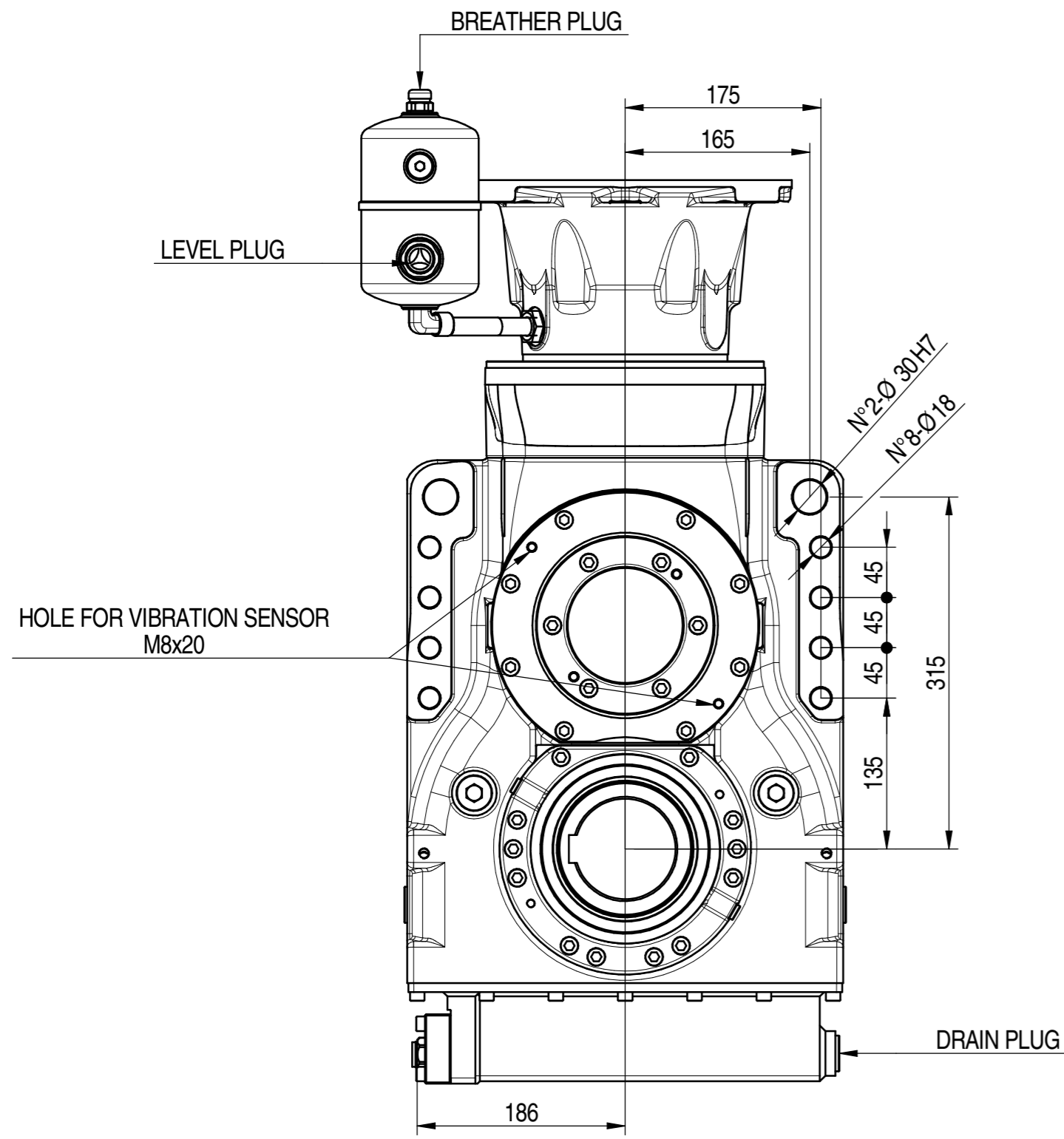
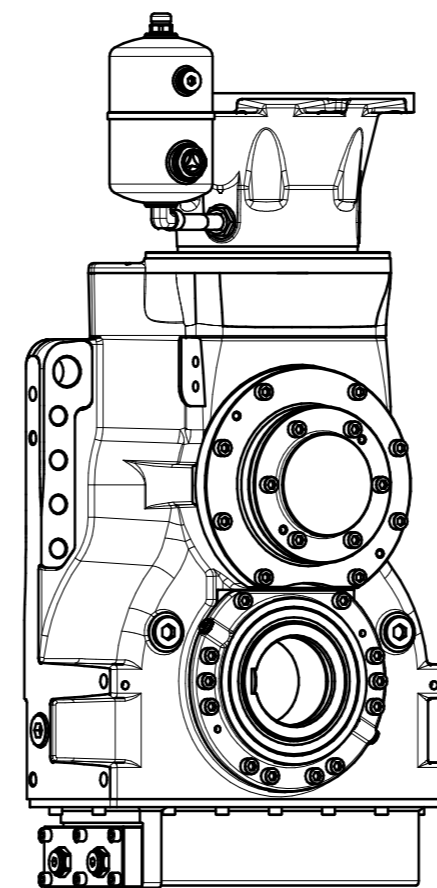
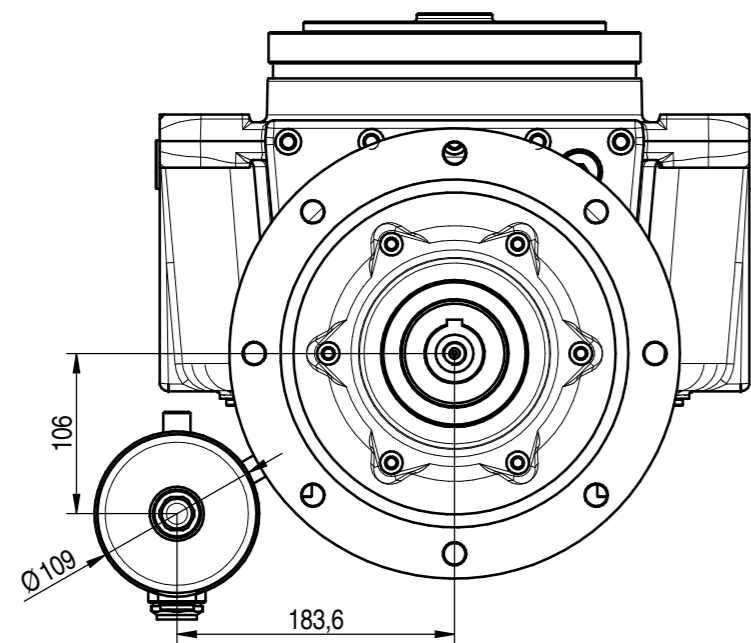
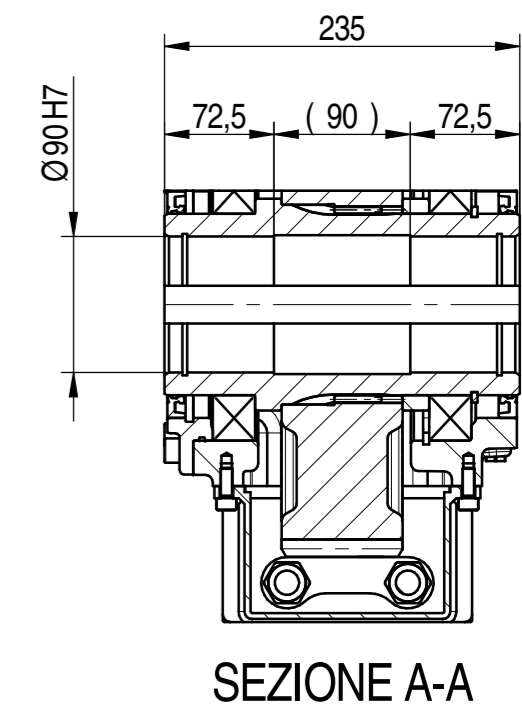
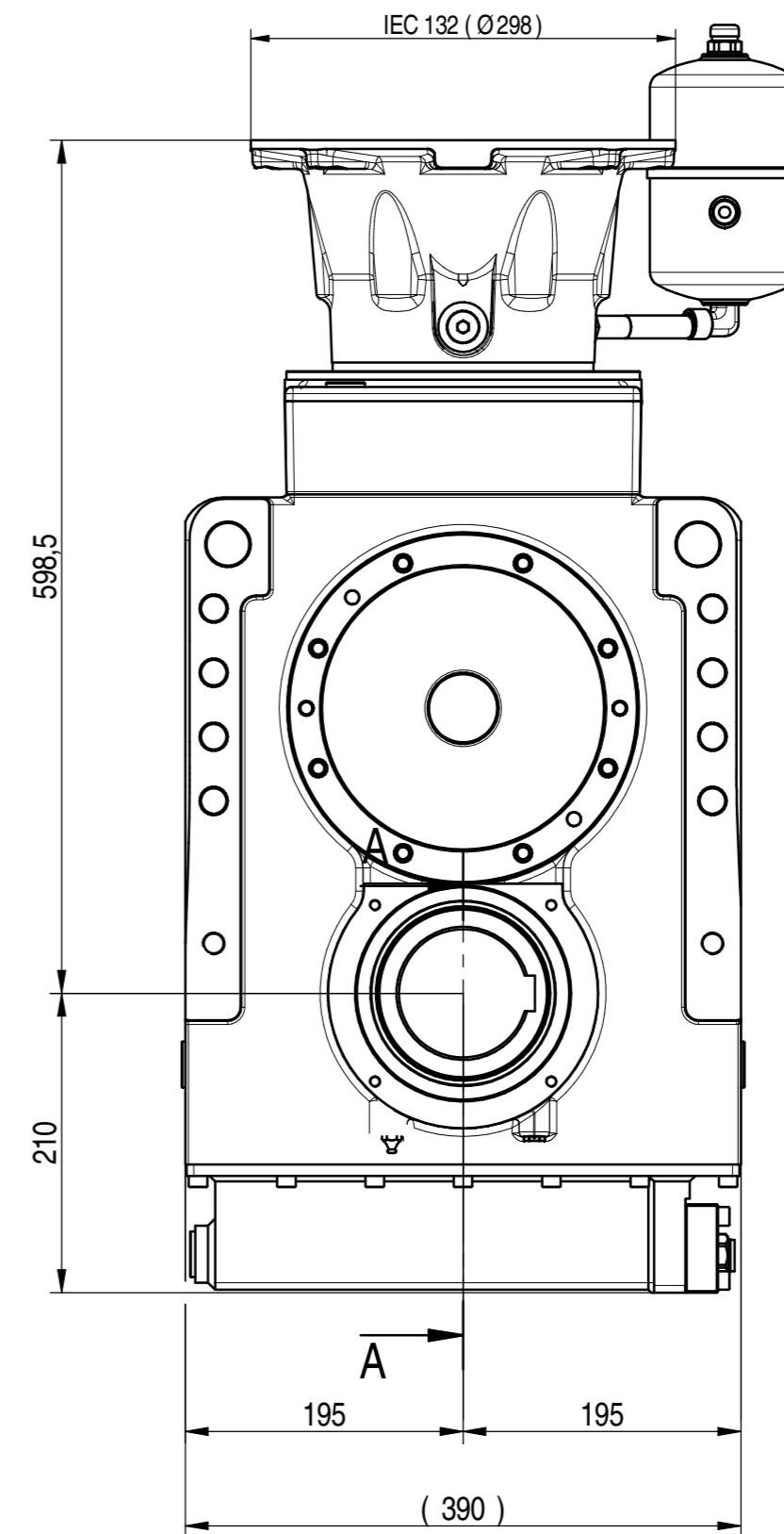


Questo disegno e le informazioni in esso contenute e proprietà della DANA BREVINI POWER-TRANSMISSION S.p.a. non deve pertanto essere riprodotto (interamente o parzialmente) o in qualsiasi altro modo rivelato senza permesso scritto dalla DANA BREVINI POWER-TRANSMISSION S.p.a.
 This drawing and the information therein is the property of DANA BREVINI POWER-TRANSMISSION S.p.a. and should not be reproduced (in whole or in part) for use for manufacture or otherwise disclosed without the prior written consent of DANA BREVINI POWER-TRANSMISSION S.p.a.



1 WATERCOOL INPUT / OUTPUT G3/8"



C.M.- Ref.		DENOMINAZIONE - Change		DATA - Date	CONTROL-Checked
DENUMINAZIONE Name		BPH420K.../IEC132 B6 TANK1200-L WATERCOOL-L (D.90)			TAV. Sheet /
PESO INDICATIVO - Approximate weight -				DISEGNATO Drawn	Boscolo F
SCALA Scale	DATA Date	12/06/2017	CODICE ASSIEME Assembly Code	CONTROLLATO Checked	Cottafava
SOSTITUISCE IL Replaces		SOSTITUITO DA Replaced		APPROVATO Approved	
E				Zona Industriale "IL CASTELLO" Via Perarolo n°504 / 2 45020 - Castelguglielmo (RO) - ITALY - Tel. +39(0)425 594162 Fax. +39(0)425 585821	
				DISEGNO N° - Part N° SI0016461	