

FUMEX ME 75



Die optimale Absaugung für Laborumgebungen.

Dank seinem optimalen Design zeichnet sich Fumex ME mit der Abmessung \varnothing 75 mm durch einen extrem geringen Druckabfall aus. Dies bietet eine ganze Reihe Vorteile.

- Niedriger Druckabfall spart immer Energie.
- Niedrigere Schallemission und geringere Gefahr störender Lüftungsgeräusche.
- Ein niedrigerer Druckabfall kann gewählt werden, ohne dabei eine größere Abmessung wählen zu müssen.
- Lässt sich leichter mit anderen Absaugungen im selben Lüftungssystem kombinieren

Mit seinem einzigartigem Gelenkdesign und den stabilen Halterungen ist Fumex ME die ideale Entscheidung für Laborumgebungen.

Unterstützung beim Design einer optimalen Anlage ist auf Seite 5 zu finden. Auf www.fumex.de sind unser Reichweitenkonfigurator sowie CAD-Zeichnungen erhältlich.

Das Fumex-Sortiment umfasst auch Gebläse, Zubehör, Steuerautomatik und zu den Punktabsaugern passende Filter

PUNKTABSaugER
Pure advantages

FUMEX ME 75

Entscheiden Sie sich immer für einen niedrigen Druckabfall

Möglichst niedriger Druckabfall, ein Qualitätsaspekt, der stets berücksichtigt werden muss.

Mit seinem einzigartigen Design der Gelenkkonstruktion kombiniert der Fumex Absauger ME maximale Flexibilität mit niedrigem Druckabfall.

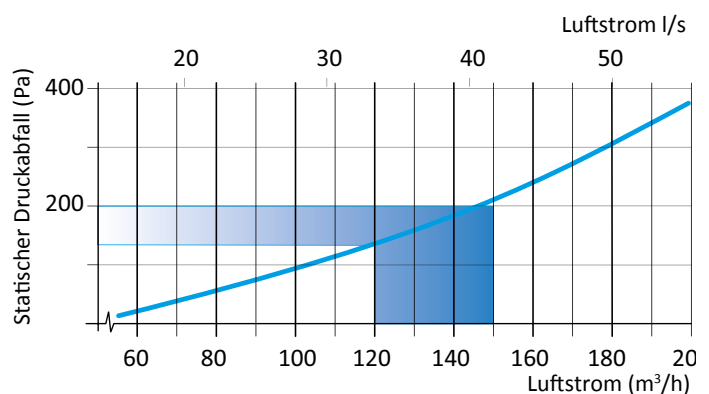
Die Luft fließt durch das Gelenk, ohne dabei überflüssige Turbulenzen zu verursachen. Hierdurch entsteht ein niedriger Druckabfall, der Energie spart und für eine geräuschärmere Arbeitsumgebung sorgt.



Empfohlener Luftstrom

Für einen Arm mit $\varnothing 75$ werden 120-150 m³/h empfohlen, siehe Tabelle und Diagramm.

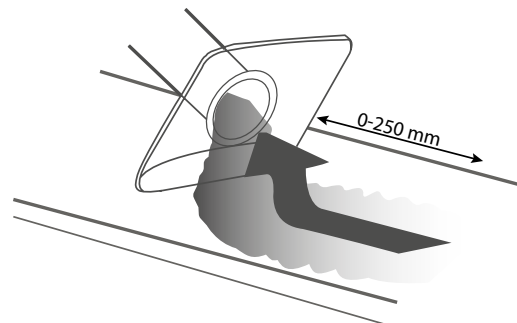
Einsatzbereich	Luftstrom	
Laboren	120-150 m ³ /h	33-42 l/s
Schulen - Naturwissenschaftsräume	120-150 m ³ /h	33-42 l/s



Der statische Druckabfall wird gemäß dem ISO-Standard 5167-1 gemessen.

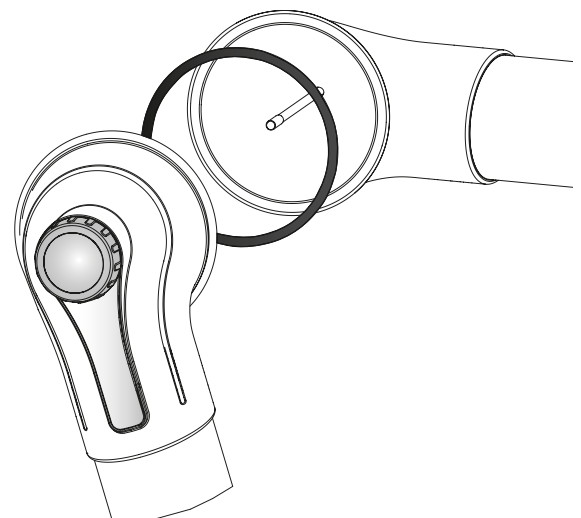
Optimale Erfassung

Um optimal vom Punktabsauger profitieren zu können, ist es wichtig, die Flexibilität des Absaugers auszunutzen, um der Verunreinigung möglichst nah zu kommen. Der zweifache oder dreifache Durchmesser des Punktabsaugerrohrs ist ein guter Richtwert. Bei Verwendung des empfohlenen Luftstroms verfügt der Punktabsauger über hohe Leistungsfähigkeit, auch wenn in der Umgebung Störungen entstehen.



Einzigartige Vorteile

Das Gelenk des Punktabsaugers Fumex ME ist mit einer patentierten Friktionskonstruktion ausgestattet, die zusammen mit dem großen Friktionsdurchmesser und dem Einstellrad mit Einhandbedienung ein robustes, positionsstabiles Gelenk mit extrem weicher, leichtgängiger Funktion ergeben. Hierbei ist weder größerer Kraftaufwand noch Werkzeug erforderlich. Das Gelenk verfügt über verstärkte Schalen und Kugellager, die die eingestellte Friktion stabilisieren. Auf diese Weise werden Stabilität und Funktion bei der Höhenverstellung des Arms nicht gefährdet.



FUMEX ME 75

Ein Arm, alle Möglichkeiten

Mit der Entscheidung für Fumex ME steht Ihnen die beste Kombination von Zubehör und das optimale Hilfsmittel zur Beseitigung schädlicher Gase und Partikel in der Luft zur Verfügung.



Standardausführung

Geeignet zur Beseitigung praktisch aller Arten von gasförmigen Verunreinigungen in Laboren, Schulen, Krankenhäusern, in der Pharmaindustrie, in Friseursalons und für leichte Industrieanwendungen.



PP-Ausführung

Wird vor allem zur Beseitigung von extrem korrosiven Verunreinigungen in hohen Konzentrationen eingesetzt, z. B. in Laboren sowie in der Pharma- und Chemieindustrie.



ESD-Ausführung



Geeignet zur Beseitigung von gasförmigen Verunreinigungen, wenn die Gefahr von Funkenbildung vermieden werden soll und in Bereichen, in denen Produkte für den Einsatz ESD-zertifiziert sein müssen, z. B. in der Elektroindustrie.



ATEX-Ausführung



Geeignet zur Beseitigung gasförmiger Verunreinigungen in Umgebungen mit Anforderungen von explosiven Umgebungen (ATEX), beispielsweise in Laboren, in der chemischen und petrochemischen Industrie, beim Gasvertrieb, in der Farben- und Arzneimittelindustrie.



FUMEX ME 75

MET mit innen liegender mechanischer Feder für die Decken- und Wandmontage

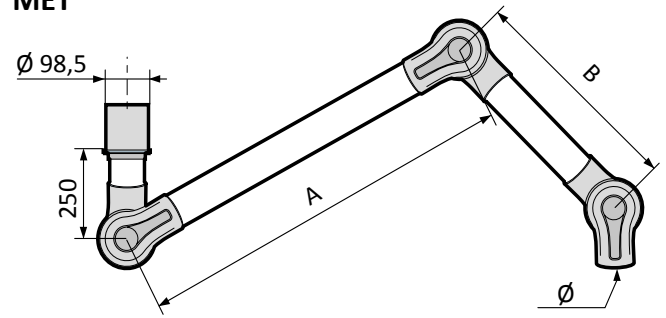
Standard	Länge (mm)			Gewicht (kg)
	A	B	Ø C	
MET 1000-75	400	300	75	2,25
MET 1300-75	550	450	75	2,60
MET 1500-75	750	450	75	2,75
MET 2000-75	1000	650	75	3,25

PP	Länge (mm)			Gewicht (kg)
	A	B	Ø C	
MET 1000-75PP	400	300	75	2,25
MET 1300-75PP	550	450	75	2,60
MET 1500-75PP	750	450	75	2,75

ATEX	Länge (mm)			Gewicht (kg)
	A	B	Ø C	
MET 1000-75EX	400	300	75	2,25
MET 1300-75EX	550	450	75	2,60
MET 1500-75EX	750	450	75	2,75

ESD	Länge (mm)			Gewicht (kg)
	A	B	Ø C	
MET 1000-75ES	400	300	75	2,25
MET 1300-75ES	550	450	75	2,60
MET 1500-75ES	750	450	75	2,75

MET



MET zur Decken- oder Wandmontage ausschalterung.

METS mit außen liegender Gasfeder



Für Arme mit einer Länge von 1, 5 und 2 Metern werden Fumex-Modelle mit einer Gaszugfeder empfohlen. Arme mit Gaszugfeder bieten bessere Stabilität und Flexibilität.

Bei niedriger Deckenhöhe, niedrig angebrachten Armaturen u. a. kann die Gaszugfeder auch als Höhenanschlag verwendet werden.

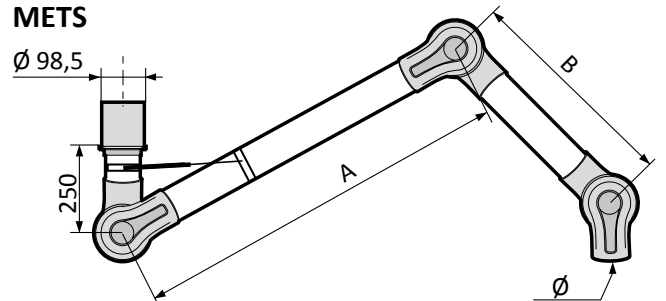
Standard	Länge (mm)			Gewicht (kg)
	A	B	Ø C	
METS 1500-75	750	450	75	2,75
METS 2000-75	1000	650	75	3,25

PP	Länge (mm)			Gewicht (kg)
	A	B	Ø C	
METS 1500-75PP	750	450	75	2,75
METS 2000-75PP	1000	650	75	3,25

ATEX	Länge (mm)			Gewicht (kg)
	A	B	Ø C	
METS 1500-75EX	750	450	75	2,75
METS 2000-75EX	1000	650	75	3,25

ESD	Länge (mm)			Gewicht (kg)
	A	B	Ø C	
METS 1500-75ES	750	450	75	2,75
METS 2000-75ES	1000	650	75	3,25

METS



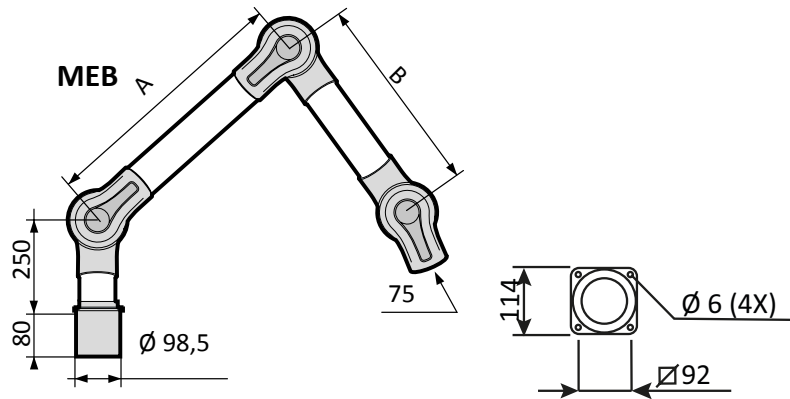
FUMEX ME 75

MEB mit innenliegender Feder zur Tisch-Montage

Standard	Länge (mm)			Gewicht (kg)
	A	B	Ø C	
MEB 1000-75	400	300	75	2,25
MEB 1300-75	550	450	75	2,60
MEB 1500-75	750	450	75	2,75

PP	Länge (mm)			Gewicht (kg)
	A	B	Ø C	
MEB 1000-75PP	400	300	75	2,25
MEB 1300-75PP	550	450	75	2,60
MEB 1500-75PP	750	450	75	2,75

ATEX	Länge (mm)			Gewicht (kg)
	A	B	Ø C	
MEB 1000-75EX	400	300	75	2,25
MEB 1300-75EX	550	450	75	2,60
MEB 1500-75EX	750	450	75	2,75



ESD	Länge (mm)			Gewicht (kg)
	A	B	Ø C	
MEB 1000-75ES	400	300	75	2,25
MEB 1300-75ES	550	450	75	2,60
MEB 1500-75ES	750	450	75	2,75

Reichweite bei empfohlener Montagehöhe

Damit die Absaugung optimal funktioniert, werden die folgenden Montagehöhen und die folgende seitliche Ausrichtung zum Arbeitsplatz empfohlen:

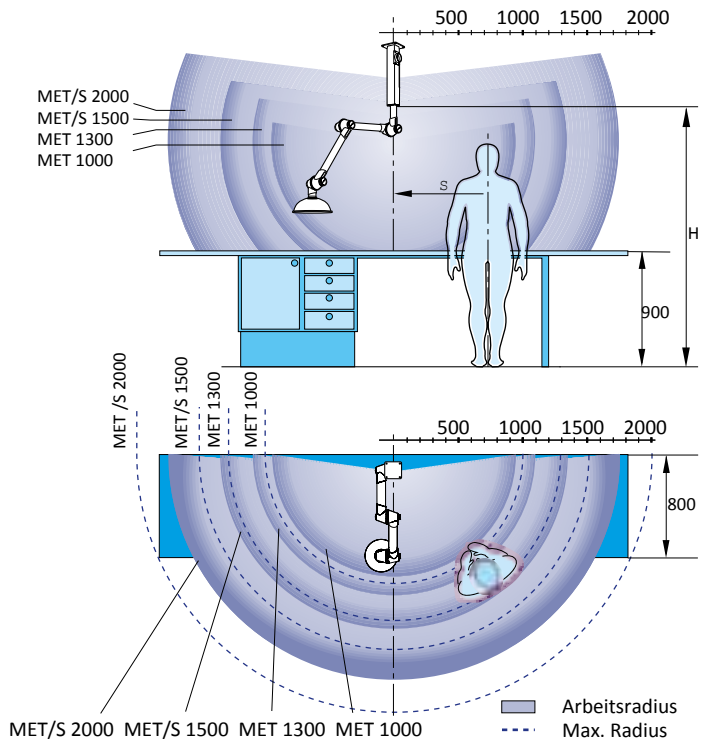
Empfohlene Montagehöhe

Bezeichnung	H (mm)
MET 1000-75	1700-2000
MET 1300-75	1900-2200
MET/S 1500-75	2000-2300
MET/S 2000-75	2200-2500

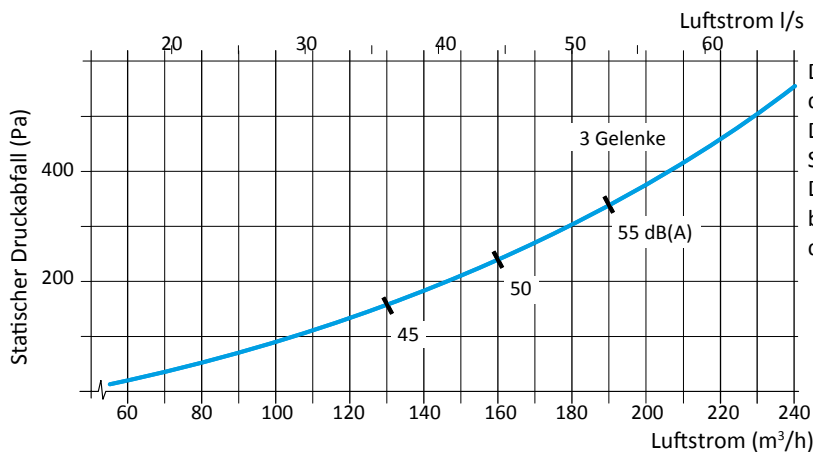
Empfohlener seitlicher Versatz

zum Arbeitsplatz

Bezeichnung	S (mm)
MET 1000-75	300-600
MET 1300-75	400-700
MET/S 1500-75	500-800
MET/S 2000-75	700-1000



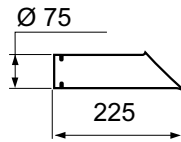
Druckabfall



Der statische Druckabfall wird gemäß dem ISO-Standard 5167-1 gemessen. Der Schallpegel ist gemäß dem ISO-Standard 3743 gemessen. Der angegebene Geräuschpegel bezieht sich auf den Druckpegel in dB(A).

FUMEX ME 75

Absaughauben

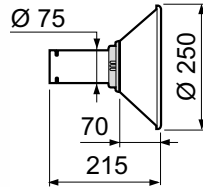


SAUGSPITZE

Die Saugspitze wird in beanspruchenden Umgebungen eingesetzt. Sie kann dicht an der Verunreinigungsquelle eingesetzt werden, ohne die Arbeit zu stören.
Temp.-Bereich: -15°C bis +80°C

Standard	Ausführungen	Gewicht (g)
MES 300-75	PP,ES, EX	160

Werkstoffe
Standard: Aluminium
PP Polypropylen
ES, EX PEEL schwarz

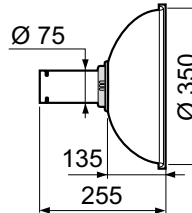


METALLHAUBE

Die Metallhaube wird für Arbeiten in beanspruchenderen Umgebungen eingesetzt. Zum Auffangen von heißen Gasen, Staub u. Ä.
Die Metallhaube kann mit Arbeitsbeleuchtung ausgestattet werden.
Temp.-Bereich: -15°C bis +80°C

Standard	Ausführungen	Gewicht (g)
MEM 250-75	PP,ES, EX	300

Werkstoffe
Standard/PP: Pulverbeschichtetes Aluminium
ES Aluminium
EX Pulverbeschichtetes Aluminium

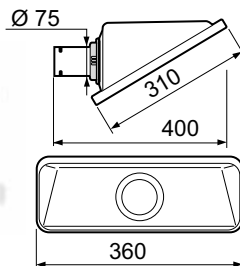


KUPPELHAUBE

Die Kuppelhaube ist zur Montage bei Gasen mit hoher Auftriebskraft geeignet zur vollständigen oder teilweisen Abdeckung der Verunreinigungsquelle, ohne dabei die Sicht zu verstellen.
Temp.-Bereich: -15°C bis +80°C

Standard	Ausführungen	Gewicht (g)
MEK 350-75	PP,ES, EX	450

Werkstoffe
Standard: PMMA
PP Polypropylen transparent
ES, EX PEEL schwarz

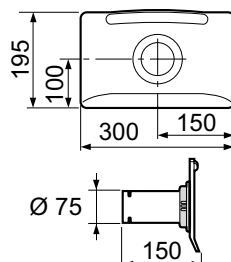


DACHHAUBE

Die Dachhaube ist ideal zur Anbringung oberhalb der Arbeitsfläche – für Gase mit hoher Auftriebskraft oder seitlich an der Arbeitsfläche, wenn die Verunreinigung keine oder nur geringe Auftriebskraft aufweist, ohne dabei die Arbeit zu behindern.
Temp.-Bereich: -15°C bis +80°C

Standard	Ausführungen	Gewicht (g)
MESH 350-75		485

Werkstoffe
Standard: PETG

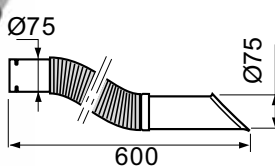


FLACHHAUBE

Die Flachhaube ist für einen größtmöglichen Arbeitsbereich ausgelegt, ohne die Sicht auf die Arbeitsfläche zu behindern. Die beste Saugleistung bietet die Flachhaube an Tischen und Werkbänken.
Temp.-Bereich: -15°C bis +80°C

Standard	Ausführungen	Gewicht (g)
MEPH 300-75	PP,ES, EX	300

Werkstoffe
Standard: PETG
PP Polypropylen
ES, EX PEEL schwarz



FLEXIBLE SAUGSPITZE

Die flexible Saugspitze ist auf maximale Beweglichkeit und Leichtgängigkeit ausgelegt, ohne die Leistungsfähigkeit zu beeinträchtigen.
Nur in ESD-Ausführung

Temp.-Bereich: -15°C bis +80°C

Standard	Ausführungen	Gewicht (g)
MEFS 600-75ES	-	425



SCHUTZGITTER

Schutzgitter zur Montage im Gelenk. Verhindert, dass Gegenstände in das System eingesaugt werden.
Temp.-Bereich: -15°C bis +80°C

Standard	Ausführungen	Gewicht (g)
MESG-75	ES,EX	7

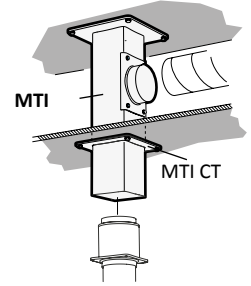
FUMEX ME 75

Halterungen



Alle Laborabsauger von Fumex sind standardmäßig mit einem 360°-Drehgelenk ausgestattet, die keine zusätzlichen Spezialhalterungen erfordern.

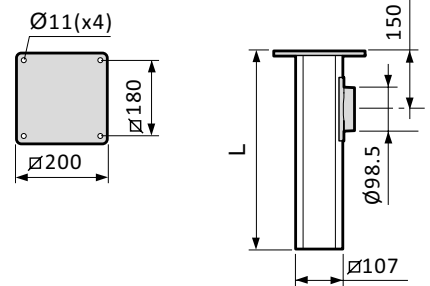
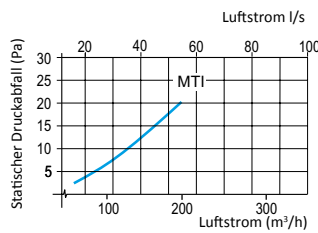
Die eloxierten Aluminium-Vierkantprofile verleihen Decken- wie Wandhalterung ein stilvolles Design und ermöglichen eine stabile Installation. Zudem bieten die Aluminiumprofile bei der Installation große Flexibilität. Hierdurch können Längen von Decken- und Wandhalterungen individuell angepasst werden.



Deckenhalterung MTI und MTF

Die Deckenhalterung fungiert gleichzeitig als Abluftkanal. Auf diese Weise werden eine kostenintensive Verlegung externer Kanäle und eine zusätzliche Lochbefestigung an der Zwischendecke vermieden. Die Installation ist einfach und stabil. Auf Anfrage kann die Ausführung MTI in Längen über 2 m geliefert werden.

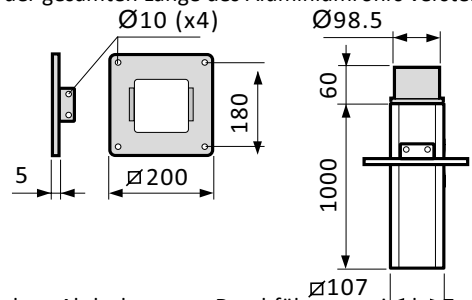
Abmessungen (mm)		Gewicht
Standard	L	(kg)
MTI 250	250	3,15
MTI 500	500	3,80
MTI 750	750	4,50
MTI 1000	1000	5,15
MTI 1250	1250	5,80
MTI 1500	1500	6,45
MTI 1750	1750	7,10
MTI 2000	2000	7,75



Deckenhalterung zur Montage an Zwischendecke u. a. Die Befestigungsplatte ist auf der gesamten Länge des Aluminiumrohrs verstellbar, bei Bedarf kann das Aluminiumprofil bei der Montage gekürzt werden.

Abmessungen (mm)		Gewicht
Standard	L	(kg)
MTF	1000	4,20

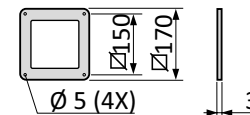
Außer in der Standardausführung ist MTI/MTF auch in ESD-Ausführung (ES) oder ATEX-Ausführung (EX) erhältlich. Die Deckenhalterung kann in allen Längen bis 3 m (L) mit epoxylackierter Außenseite geliefert werden. In aggressiven Umgebungen empfehlen wir eine epoxylackierte Innen- und Außenseite, diese ist in Längen bis zu 1,25 m (IL) erhältlich.



Abdeckplatte MTI CT

Die Abdeckplatte wird zusammen mit der Deckenhalterung MTI zur Stabilisierung und zur Abdeckung von Durchführungen in der Zwischendecke verwendet.

Abmessungen (mm)		Gewicht
Standard	L	(kg)
MTI CT	1000	0,050



Zusätzlich zur Standardausführung ist die Abdeckplatte auch in ESD-Ausführung (ES) oder ATEX-Ausführung (EX) erhältlich

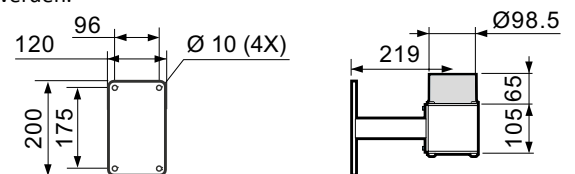
Wandhalterung MVK

Standardmäßig bei Armen zur Wandmontage enthalten.

Die Wandhalterung kann sowohl in horizontaler als auch vertikaler Länge angepasst werden.

Abmessungen (mm)		Gewicht
Standard	L	(kg)
MVK	1000	2,15

Zusätzlich zur Standardausführung ist die Halterung auch in ESD-Ausführung (ES) oder ATEX-Ausführung (EX) erhältlich

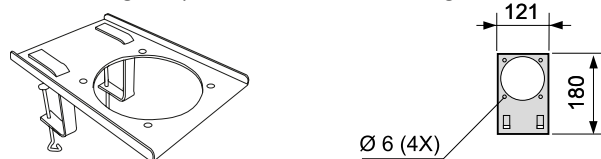


Flexible Tischhalterung MBF

Flexible Tischhalterung zur Montage an Tischplatten oder Regalböden. Lieferung komplett mit zwei Schraubzwingen.

Abmessungen (mm)		Gewicht
Standard	L	(kg)
MBF	1000	0,75

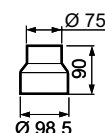
Zusätzlich zur Standardausführung ist die Halterung auch in ESD-Ausführung erhältlich



Reduziermuffe MRM

Reduzierstück aus Polypropylen, passend zur Standardhalterung Ø98,5 mm, zur Reduzierung bis auf Ø75.

Abmessungen (mm)		Gewicht
Standard	L	(kg)
MRM 100-75	1000	0,08





Materialbeschreibung

Friktionsgelenke

Einstellbare Friktionsgelenke aus Polypropylen (PP) mit Kugellager und Führungsring aus behandeltem Gummi, das niedrige Friktion aufweist.

Stützfedern und sonstige Befestigungselemente aus elektroverzinktem Stahl, alternativ aus rostfreiem Stahl.

Rohre

Hergestellt aus dünnwandigem, eloxiertem Aluminium, alternativ aus Polypropylen. Lieferung standardmäßig mit dicht schließender Klappe.

ME Standard

In der Standardausführung hat der ME Gelenke aus Polypropylen und Rohre aus eloxiertem Aluminium.

ME in Standardausführung ist geeignet zur Beseitigung praktisch aller Arten von gasförmigen Verunreinigungen in Laboren, Schulen, Krankenhäusern, in der Pharmaindustrie, in Friseursalons sowie für leichte Industrieanwendungen.

ME PP

Ausführung mit Gelenken und Rohren aus leitfähigem Polypropylen. Alle Metallteile, die mit dem Luftstrom in Berührung kommen, in Edelstahlausführung.

ME aus weißem PP-Ausführung wird vor allem zur Beseitigung stark korrosiver Verunreinigungen in hohen Konzentrationen eingesetzt, z. B. in Laboren, in der Pharma- und Chemieindustrie. Bei Einsatz eines deckenmontierten PP-Absaugers empfehlen wir die Bestellung einer Deckenhalterung MTI mit Epoxylackierung an der Innenseite.

ME ATEX



Mit Gelenken und Rohren aus leitfähigem Polypropylen. Alle Metallteile, die mit dem Luftstrom in Berührung kommen, in Edelstahlausführung. Statische Elektrizität wird an einen besonderen Erdungsanschluss abgeleitet. Alle tragenden Teile aus Stahl sind mit leitfähigem Pulverlack lackiert. Das Produkt entspricht den Anforderungen der ATEX-Richtlinie 94/9/EC Kategorie 2 für Gase und Staub.

ME in ATEX-Ausführung ist geeignet zur Beseitigung gasförmiger Verunreinigungen in explosionsgefährlichen Umgebungen, beispielsweise in Labors, in der chemischen und petrochemischen Industrie, beim Gasvertrieb sowie in der Farben- und Arzneimittelindustrie.

ME ESD



Mit Gelenken und Rohren aus leitfähigem Polypropylen. Hierdurch ist der gesamte Arm elektrisch leitend und etwaige statische Elektrizität wird über einen besonderen Erdungsanschluss abgeleitet.

ME in ESD-Ausführung, geeignet zur Beseitigung von gasförmigen Verunreinigungen, wenn die Gefahr von Funkenbildung vermieden werden soll, die durch statische Elektrizität entstehen kann, sowie in Bereichen, in denen Produkte für den Einsatz ESD-zertifiziert sein müssen, z. B. in der Elektroindustrie. ME ESD ist baumustergeprüft gemäß EN 61340-5-1.

Lieferausführung

Decken- Lieferung montiert, ausschl. Haube oder Saugspitze.
MET Die Deckenhalterung MTI bzw. MTF wird separat bestellt.

Wand- Lieferung erfolgt montiert aber ohne Haube oder
MET Saugdüse. MVK-Wandkonsole muss separat bestellt werden.

Tisch- Lieferung montiert, Befestigungsplatte für die Tisch-
MEB montage, ausschließlich Haube oder Saugspitze. Separate Bestellung der flexiblen Tischhalterung MBF

FUMEX

Verkstadsvagen 2, SE-931 61 Skelleftea, Sweden
Tel.: +46 (0)910-361 80, Fax: +46 (0)910-130 22
www.fumex.com info@fumex.se