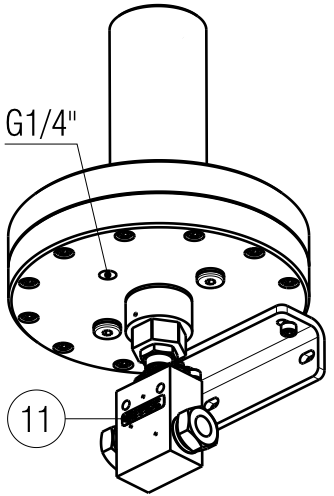
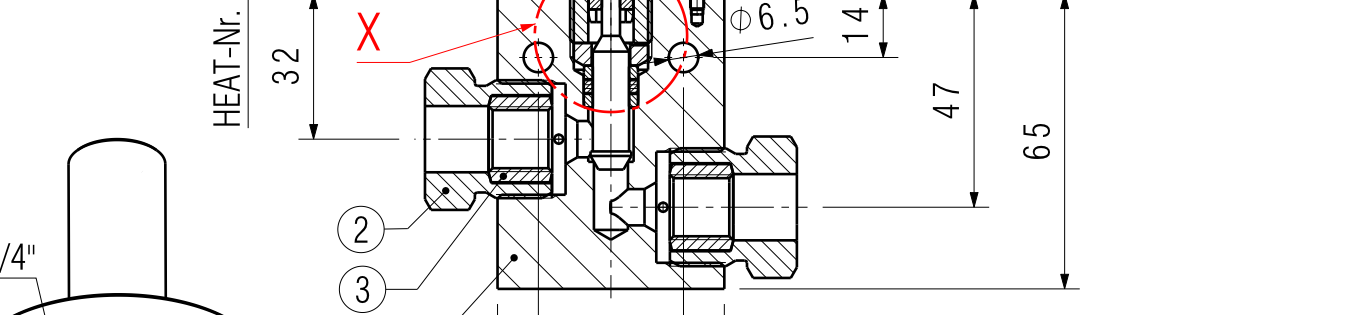
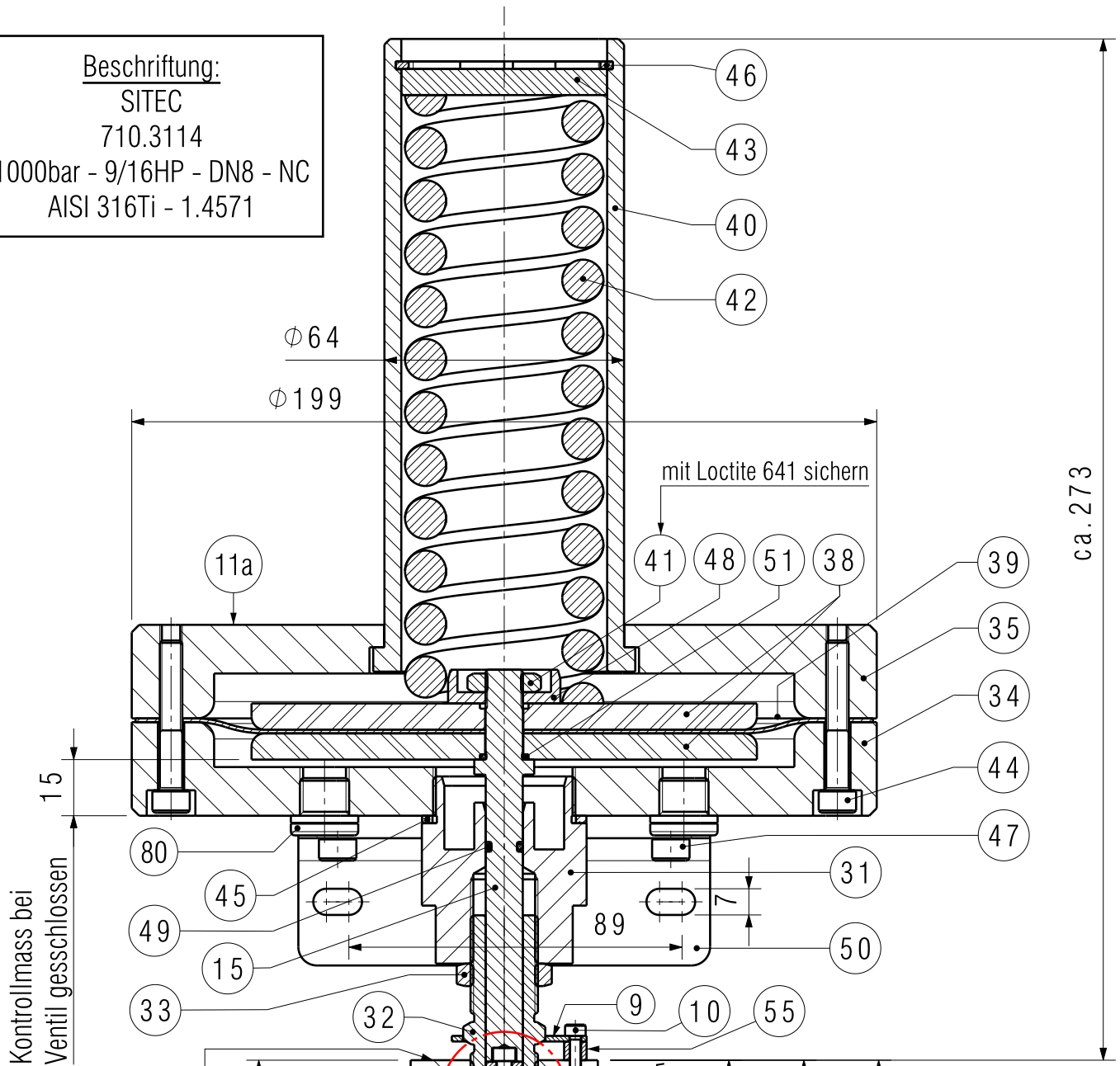


Beschriftung:
SITEC
710.3114
1000bar - 9/16HP - DN8 - NC
AISI 316Ti - 1.4571



Isometrische Ansicht
Maßstab: 1:5

Detail X
Maßstab: 1.5:1

Befetzung

Gemäss Sitec-Dokumente:
OR030.02.04AA (Membranantrieb NC)
OR030.02.01KA (Ventilkörper)

90

Spielbeseitigung durch Einsetzen von:
Distanzscheibe d3 x d6 x 0.1 (Art-Nr.: 791.80.0004-1)
Distanzscheibe d3 x d6 x 0.2 (Art-Nr.: 791.80.0005-1)
Distanzscheibe d3 x d6 x 0.3 (Art-Nr.: 791.80.0006-1)

1	Körper	711.0011	01	1.4571
2	Druckschraube 9/16 HP	720.0110	02	
2	Druckring 9/16 HP	720.0120	03	
1	1 Spindel d8	711.0301-2-22 (b)	04	1.4112 beschichtet
2	2 Stützscheibe	711.0500	05	1.4542
1	1 Dichtung	711.0600-9	06	PTFE / GF
1	1 Scheibe	711.0400	07	
1	1 Paar Segmente	711.1317	08	
1	1 Sicherungsblech	711.0774	09	
1	1 Zylinderschraube mit In-6kt M3 x 10	791.04.0011-2	10	
2	2 Firmenschild	711.0255	11	
1	1 Schild "6 bar-Steuer-Druckluft / NC"	791.90.0002-6 (a)	11a	
1	1 Antriebsspindel	711.0314-1	15	
1	1 Zylinder-Verlängerung	711.0710-2	31	
1	1 Verbinder	711.0730-1	32	
1	1 6kt-Mutter	711.0731	33	
1	1 Flansch unten	711.0711	34	
1	1 Flansch oben	711.0712	35	
2	2 Scheibe	711.0714-NC	38	
1	1 Membrane	711.0213	39	
1	1 Federführungsrohr	711.0715	40	
1	1 6kt-Mutter	711.0705	41	
1	1 Druckfeder d53 x d11 x 200	791.01.0008-1	42	
1	1 Scheibe	711.0717	43	
10	10 Zylinderschraube mit In-6kt M6 x 40	791.05.0004-4	44	
1	1 Dichtring	791.26.0001-3 (a)	45	
1	1 Sicherungsring	791.31.0001-1	46	
2	2 Zylinderschraube mit In-6kt M6 x 45	791.05.0001-4	47	
1	1 Federführungsbuchse	711.0721	48	
1	1 O-Ring d6 x 2	791.39.0004-1	49	NBR
1	1 Befestigungswinkel	711.0718	50	
1	1 O-Ring d9.25 x 1.78	791.39.0014-1	51	NBR
1	1 Distanzhülse	791.99.0061	55	
2	2 Blindstopfen	791.99.0389 (a)	80	

Ersatzteile				
Anzahl	Gegenstand	Sitec-Nr.	Pos.	Material

<small>Alle Rechte an dieser Zeichnung bleiben bei uns. Weitergabe an Dritte oder Vervielfältigung ohne unsere Genehmigung ist unzulässig. This drawing remains our property. Passing on to third parties or reproductions are only permitted with our consent. Il est interdit de le faire sans notre accord. Tous droits réservés. Toute réimpression sans notre consentement.</small>	Druck [bar]	1000	gehört zu	-	Änd. a 24.01.13 FR b 16.12.14 FR - - Gezeichnet 08.05.02 B.Sprecher Geprüft 21.03.19 S.Keller Massstab 1:1.5 Anzahl Blatt 1 Blatt - Nr. 1 Blatt - Format A3 Zeichnungsnummer 710.3114 Änderungsindex b
	Temperatur [°C]	200 *	* Mediumstemperatur		
	Volumen [ml]	-			
	DN [mm]	8			
Anschlüsse		9/16 HP			
SITEC Sieber - Engineering AG Aschbach 7 CH-8124 Maur / Zurich Switzerland		Benennung Ventil pneum. Typ 1 mit Membranantrieb NC			