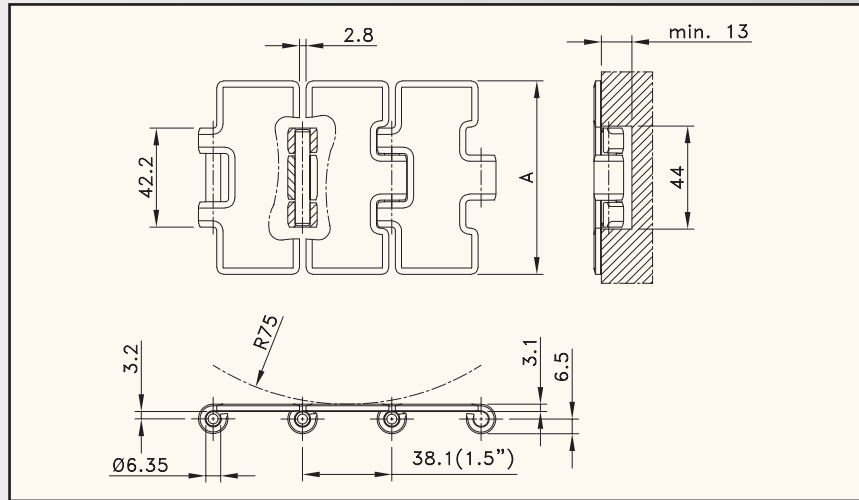


# CADENAS DE CHARNELA DE ACERO

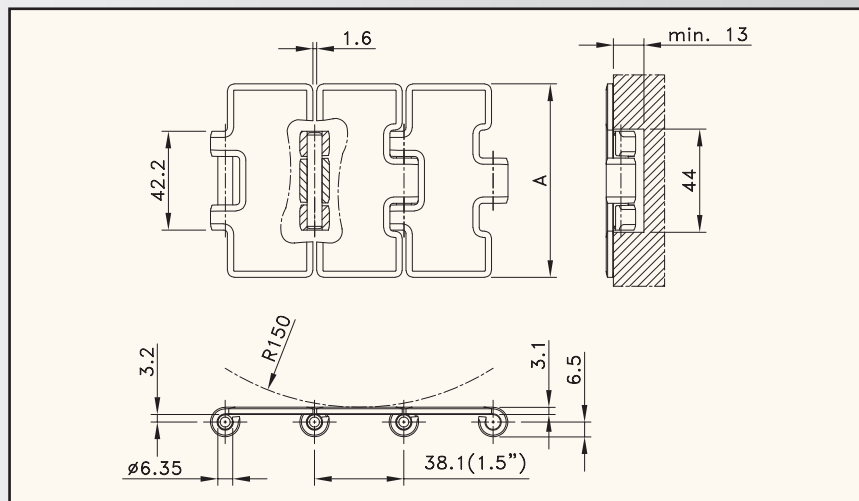


 página 55, 56, 57, 58, 59

**MATERIAL**  
página 207

Tipo de cadena	Nº de código	Ancho		Peso	Planitud de la superficie (máx.)	Acabado superficial	Bisagras refrentadas	Carga de trabajo (máx.)
		A						
		mm	pulgadas	kg/m	mm			N
<b>SERIE 10</b>								
10 S 31	762.10.31	82,5	3,25	2,55	0,18	no	no	4950
10 S 31 S	762.12.31	82,5	3,25	2,55	0,18	no	sí	
<b>ACERO INOXIDABLE FERRÍTICO</b>								
SS 812-K325	10.001.11.11	82,5	3,25	2,55	0,18	sí	no	4950

Longitud estándar: 3,048 m - 10 pies (80 eslabones)



 página 55, 56, 57, 58, 59

**MATERIAL**  
página 207

Tipo de cadena	Nº de código	Ancho		Peso	Planitud de la superficie (máx.)	Acabado superficial	Bisagras refrentadas	Carga de trabajo (máx.)
		A						
		mm	pulgadas	kg/m	mm			N
<b>SERIE 10</b>								
10 S 31 M	762.13.31	82,5	3,25	2,61	0,18	no	no	4950
10 S 42 M	762.13.42	114,3	4,50	3,28	0,25	no	no	
10 S 72 M	762.13.72	190,5	7,50	4,99	0,60	no	no	
<b>SERIE 60</b>								
60 S 22 SM	762.69.22	63,5	2,50	2,14	0,18	no	sí	6000
60 S 25 M	762.53.25	66,7	2,63	2,27	0,18	no	no	
60 S 23 M	762.53.23	69,9	2,75	2,34	0,18	no	no	
60 S 30 M	762.53.30	76,2	3,00	2,43	0,18	no	no	
60 S 31 M	762.53.31	82,5	3,25	2,61	0,18	no	no	
60 S 31 XM	762.69.31	82,5	3,25	2,61	0,08	no	sí	
60 S 84 XM	762.69.84	84,0	3,30	2,63	0,08	no	sí	
60 S 32 M	762.53.32	88,9	3,50	2,71	0,18	no	no	
60 S 32 SM	762.69.32	88,9	3,50	2,71	0,18	no	sí	
60 S 40 M	762.53.40	101,6	4,00	3,17	0,25	no	no	
60 S 42 M	762.53.42	114,3	4,50	3,28	0,25	no	no	
60 S 60 M	762.53.60	152,4	6,00	4,14	0,40	no	no	
60 S 72 M	762.53.72	190,5	7,50	4,99	0,60	no	no	