

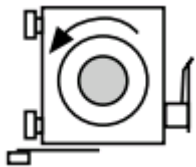
Bestimmung der Drehrichtung



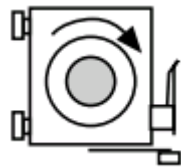
Bei Getriebe / Antrieben:

RG Ø15 bis 80

Links: Umschalter hinten, auf Rollenseite
Rechts: Umschalter vorne, auf Skalenseite



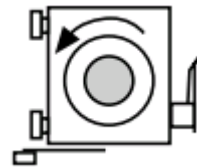
Links



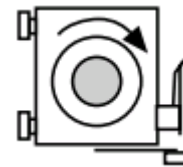
Rechts

ARG Ø15 bis 40

Links: Umschalter hinten, auf Rollenseite
Rechts: Umschalter vorne, auf Skalenseite



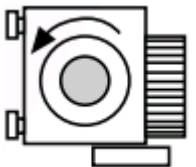
Links



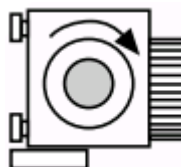
Rechts

KI / AKI (Achtung, umgekehrt!)

Links: Umschalter vorne, auf Stellknopfseite
Rechts: Umschalter hinten, auf Rollenseite



Links



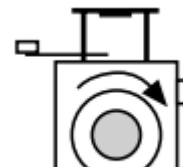
Rechts

ARG Ø50 bis 80 (Achtung, umgekehrt!)

Links: Umschalter vorne, auf Skalenseite
Rechts: Umschalter hinten



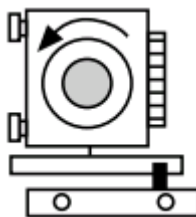
Links



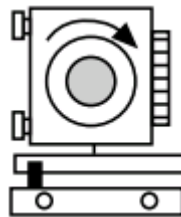
Rechts

RGK / ARGK

Beide Drehrichtungen möglich, nur Anschlagposition wählen



Links



Rechts

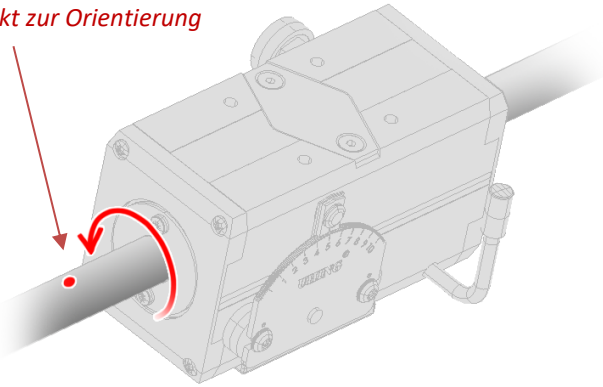
Bestimmung der Drehrichtung



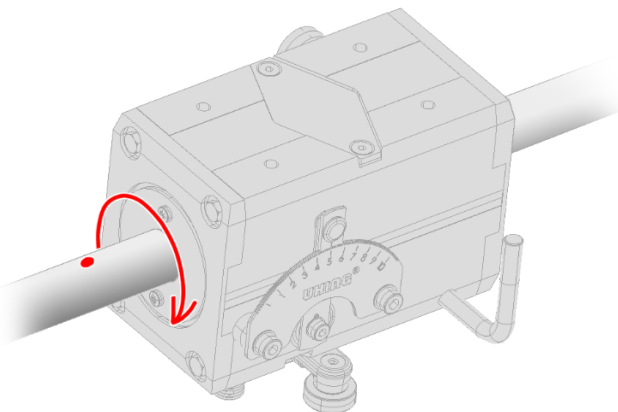
Mit vorhandenem Antrieb / Welle

Blick von oben-links (Skala / Stellknopf vorne)

Punkt zur Orientierung



Drehrichtung der Welle: links
(oder auch „top away“).
Orientierungspunkt würde nach
hinten gehen.



Drehrichtung der Welle: rechts
(oder auch „top towards“).
Orientierungspunkt würde
entgegenkommen.